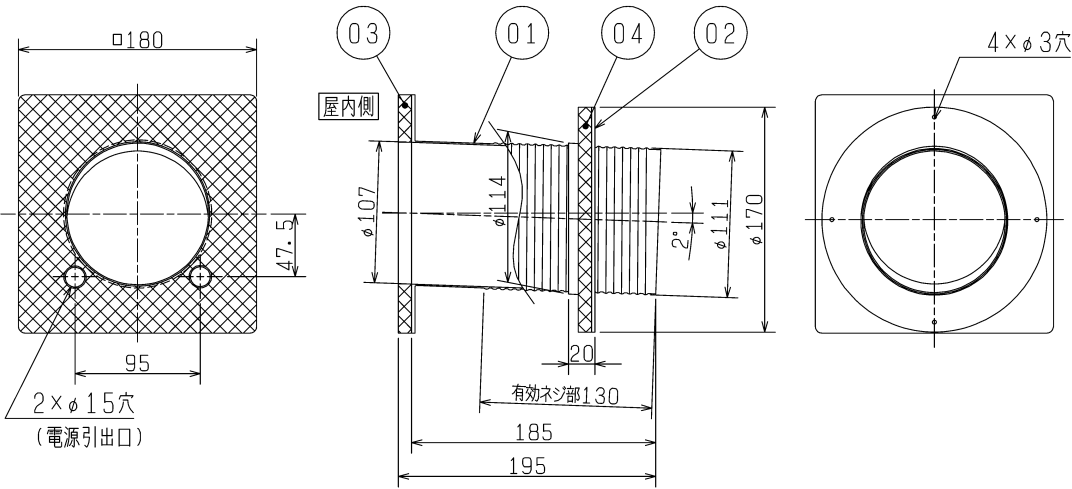
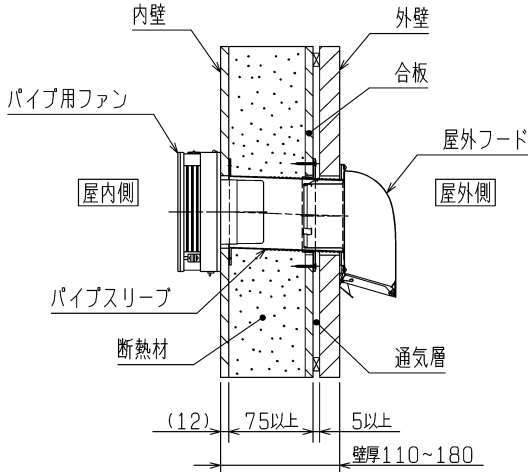


品番	品名	材質	色調(マンセル・近)
01	スリーブ	合成樹脂	5Y7.5/1
02	ナット	合成樹脂	7.5Y9/2
03	気密パッキン	ウレタン発泡材 10t	
04	気密パッキン	ウレタン発泡材 10t	



■ 据付参考図 (単位 mm)



■ 設計・施工に関するご注意

1. この製品は内断熱工法による戸建住宅の壁内に据付けしてください。それ以外の場所には据付けしないでください。
2. 据付可能壁厚 110~180mm (内壁12mmの時)
3. 外壁・内壁工事が終了した段階では施工できません。また断熱材と外壁との間に通気層がない場合は据付けできません。
4. 施工は必ず同梱の据付説明書に従ってください。

■ 設置場所に関するご注意

1. 高温(40℃以上)になる場所には据付けしないでください。
2. 火気に近い場所や油煙の多い場所には据付けしないでください。

※仕様は場合により変更することがあります。

■ 特性表

質量(Kg)	該当パイプ口径
0.2	φ100

第3角図法	三菱電機株式会社	形名	P-13PSM パイプスリーブ(内断熱外壁用・壁埋込据付)	
作成日付	2016-09-16	整理番号	NB105057A	1/1