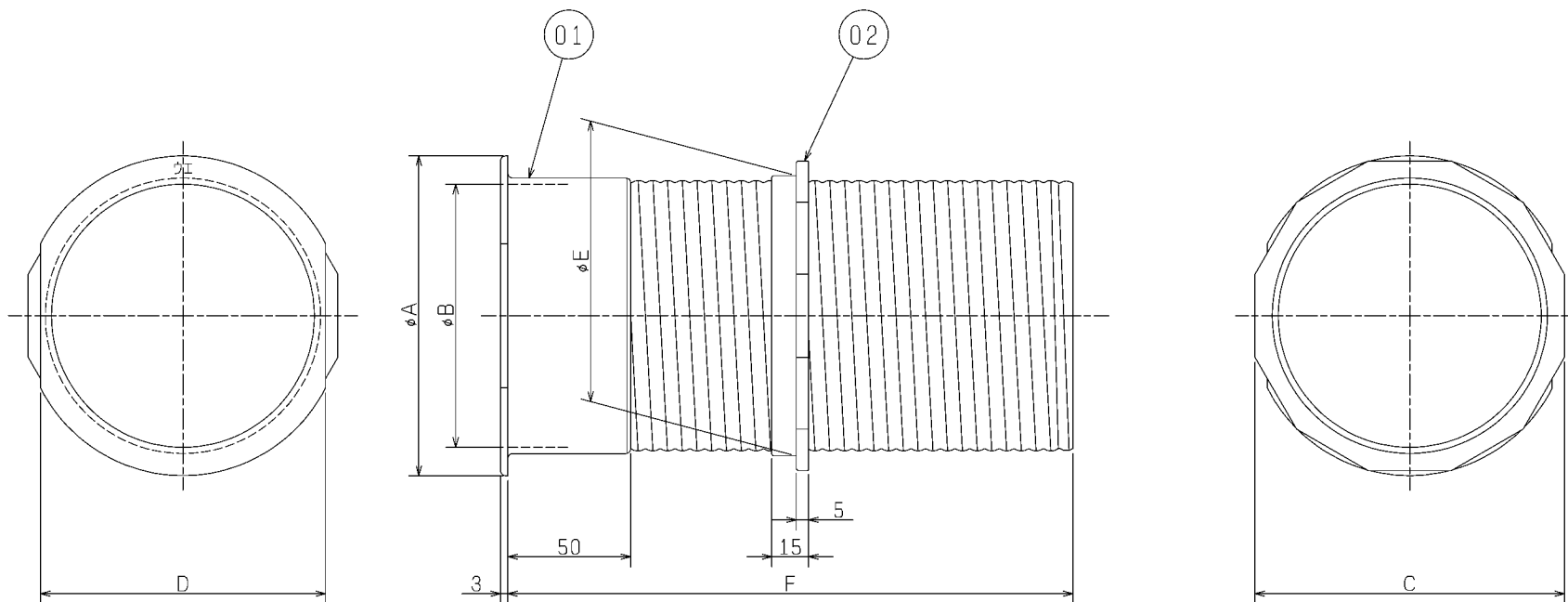


品番	品名	材質	色調(マンセル・近)
01	スリーブ	合成樹脂	N9.0
02	ナット	合成樹脂	N9.0



■適用できない機種

- ・とじピタタイプ
- ・引きひもタイプ
- ・遅延タイマー付タイプ
- ・φ200mm電気式シャッタータイプ
- ・φ200mmエアバス用ファン
- ・フード一体形ファン
- ・ミニグリルタイプ

※高性能丸形フードとの併用据付不可

■設計・据付に関するご注意

1. この製品はパイプ用ファンを壁に据付けるときに使用するものです。それ以外の用途には使用しないでください。
2. 据付は必ず同梱の据付説明書に従ってください。

■据付場所に関するご注意

1. 高温(40℃以上)になる場所には据付けしないでください。
2. 火気に近い場所や油煙の多い場所には据付けしないでください。
3. 据付位置はパイプ用ファンの据付説明書をご確認ください。

※仕様は場合により変更することがあります。

■ 変化寸法表

(単位: mm)

形名	A	B	C	D	E	F	壁穴径	質量(g)	壁厚範囲
P-13PSP	130	107	126	116	114	230	φ116	170	80~220
P-18PSP	180	154	176	163	164	230	φ166	250	80~220
P-23PSP	230	201	226	210	212	330	φ214	490	80~320

第3角図法	 三菱電機株式会社	形名	P-13PSP、P-18PSP、P-23PSP パイプ用ファン専用パイプスリーブ
作成日付	2016-01-27	整理番号	NO. P2033D 1/1