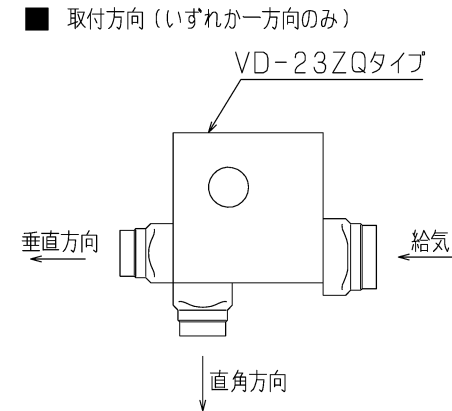
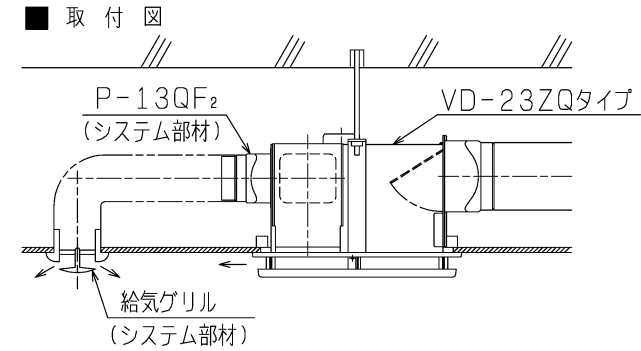
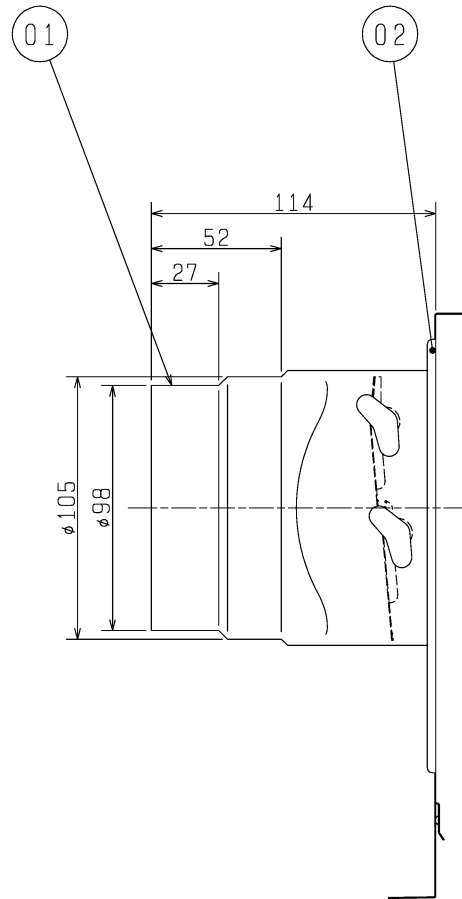
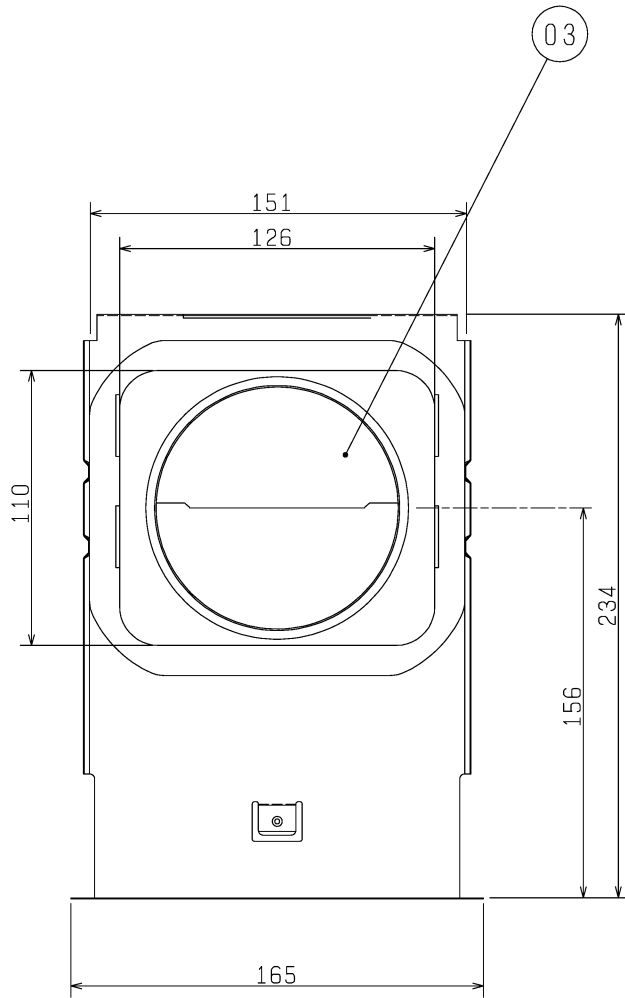


品番	品名	材質	色調(マンセル・近)
01	パイプ接続口	鋼板	
02	取付板	鋼板	
03	シャッター	耐食アルミニウム板	



※接続パイプ  $\phi 100\text{mm}$   
 ※給気フランジ外側に厚さ5mmの断熱材が貼付けてあります。  
 ※仕様は場合により変更することがあります。

第3角図法	作成日付	形名	P-13QF <sub>2</sub> ダクト用給気送風気専用給気フランジ
	08-12-04		
三菱電機株式会社中津川製作所		整理番号	NO. P2136A 1/1