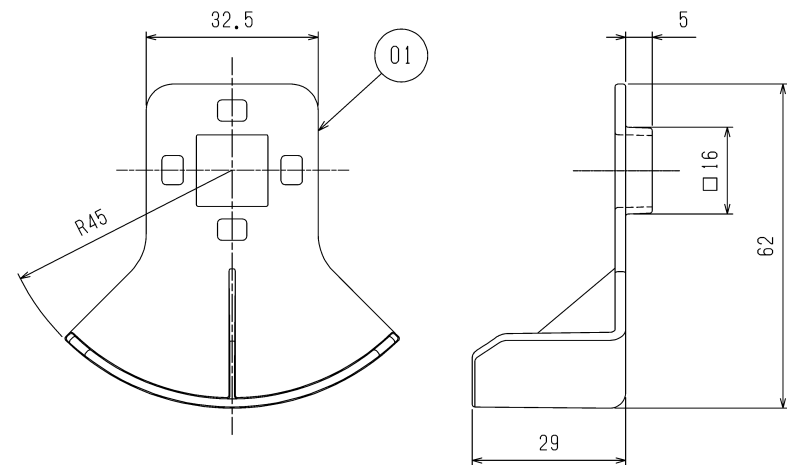


■ 外形図 (単位 mm)

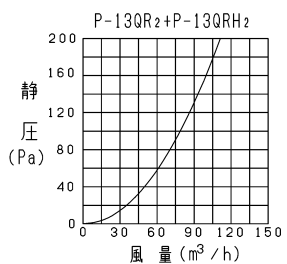


■ 特性表

質量 (kg)	圧力損失係数	直管相当長 (m)
	給気	給気
0.01	21.51	59.5

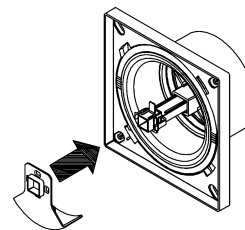
* 圧力損失係数と直管相当長は30m³/h時 (パネル全開) の値

■ 圧力損失特性 (パネル全開)



品番	品名	材質	色調 (マンセル・近)	備考
01	風向調整板	合成樹脂	0.8GY9.0/0.5	

■ 取付参考図 (例)



■ 適用機種 (本製品は下記機種専用です)

形名: P-13QR₂

■ 設計・取付に関するご注意

- この製品は給気レジスターと組合わせて使用し、室内に取り入れる空気の方角を調整するためのものです。それ以外の用途には使用しないでください。
- 取付けは安全上必ず同梱の取扱説明書 (据付説明書付) に従ってください。

* 仕様は場合により変更することがあります。

第三角法	三菱電機株式会社	形名	P-13QRH ₂ 給気レジスター専用 別売風向調整板	
作成日付	2020-01-20	整理番号	NB319030	1/1