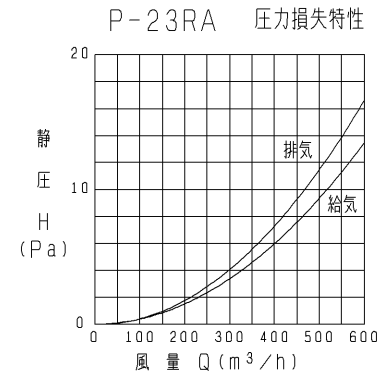
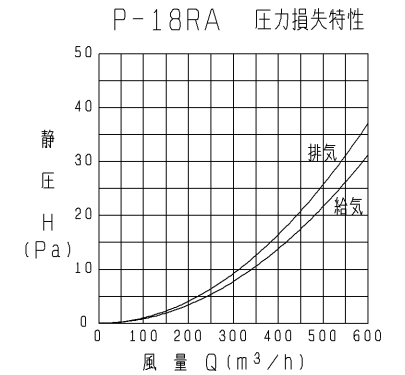
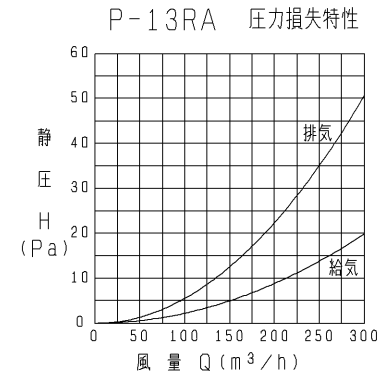
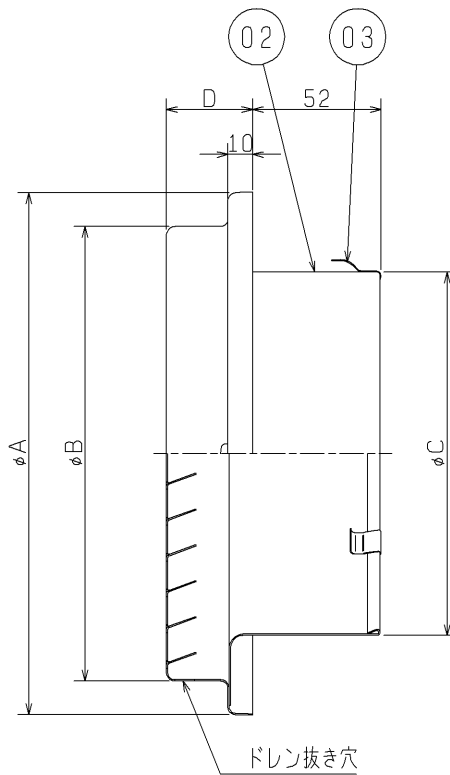
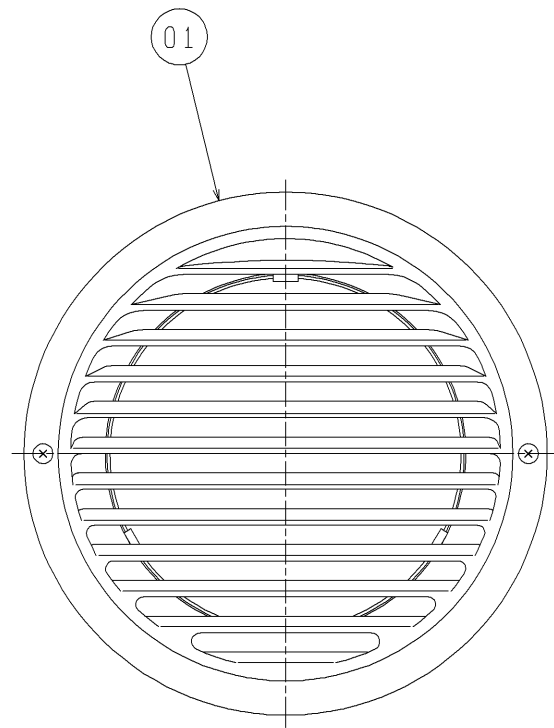


| 品番 | 品名 | 材質 | | 色調(マンセル・近) |
|----|----------|----------------|------|------------|
| 01 | ベントキャップ | アルミニウム板(耐蝕処理) | 0.8t | アルミ地色 |
| 02 | ジョイントダクト | アルミニウム板(耐蝕処理) | 0.5t | |
| 03 | スプリング | ステンレス鋼板 SUS304 | 0.4t | |



※2002年6月生産分からの仕様です。
 ※仕様は場合により変更することがあります。

■ 変化寸法表 (単位mm)

| 形名 | A | B | C | D | 質量(kg) | 適用ハ゜イ'口径 |
|--------|-----|-----|-----|----|--------|----------|
| P-13RA | 157 | 129 | 97 | 35 | 0.2 | φ100 |
| P-18RA | 212 | 184 | 147 | 35 | 0.3 | φ150 |
| P-23RA | 264 | 228 | 197 | 45 | 0.4 | φ200 |

| | | | |
|-----------------|---------|------|-------------------------------------------|
| 第3角図法 | 作成日付 | 形名 | P-13, 18, 23RA ベントキャップ (アルミ製・ギャラリ付) |
| | 03.12.1 | | |
| 三菱電機株式会社 中津川製作所 | | 整理番号 | NO. P2303-C |