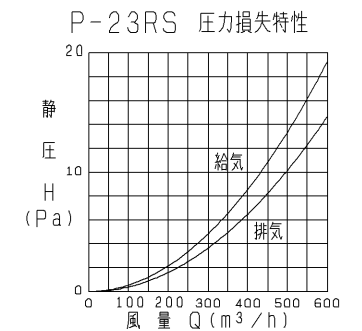
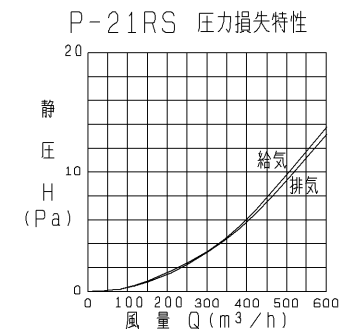
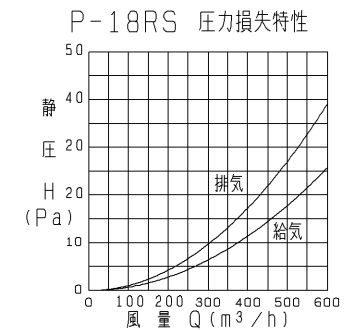
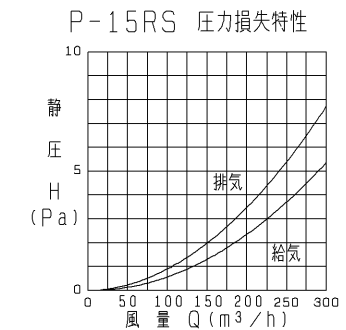
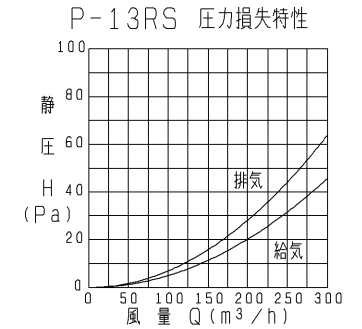
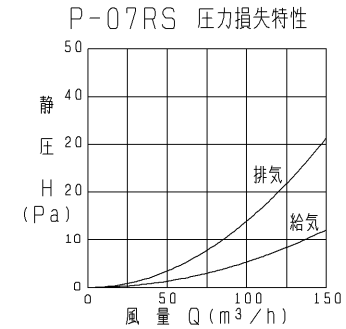
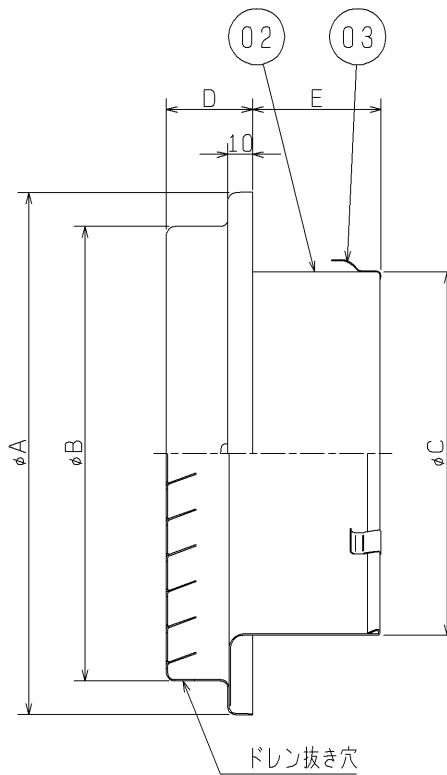
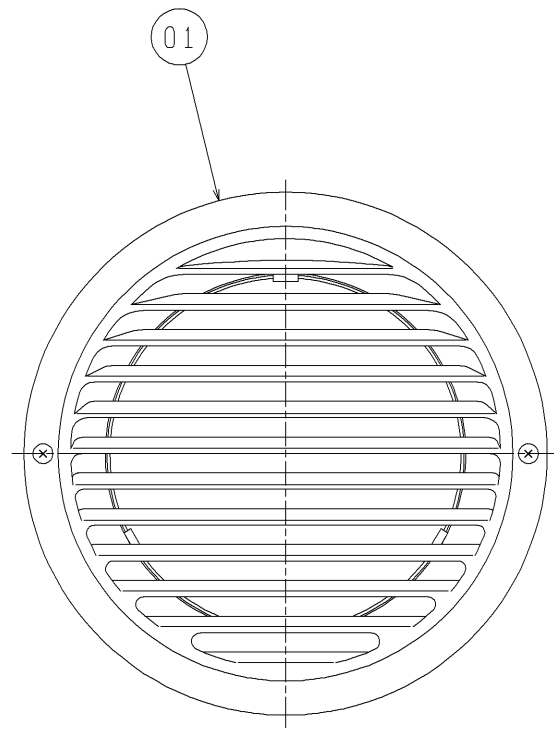


品番	品名	材質	色調(マンセル・近)
01	ベントキャップ	ステンレス鋼板 SUS304 0.5t	10YR7/1(近)
02	ジョイントダクト	ステンレス鋼板 SUS304 0.4t	
03	スプリング	ステンレス鋼板 SUS304 0.4t	



■ 変化寸法表

(単位mm)

形名	A	B	C	D	E	質量(kg)	適用ハイト口径
P-07RS	158	129	72	35	43	0.2	φ75
P-13RS	158	129	97	35	52	0.2	φ100
P-15RS	212	184	122	35	52	0.4	φ125(2管路用)
P-18RS	212	184	147	35	52	0.4	φ150
P-21RS	265	228	172	45	70	0.5	φ175
P-23RS	265	228	197	45	52	0.6	φ200

※2002年6月生産分からの仕様です。

※仕様は場合により変更することがあります。

第3角図法	作成日付	形名	P-07, 13, 15, 18, 21, 23RS ベントキャップ (ステンレス製・ギャラリ付)
	03.12.1		
三菱電機株式会社 中津川製作所		整理番号	NO. P2296-C