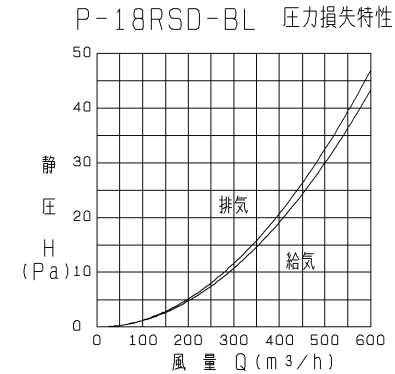
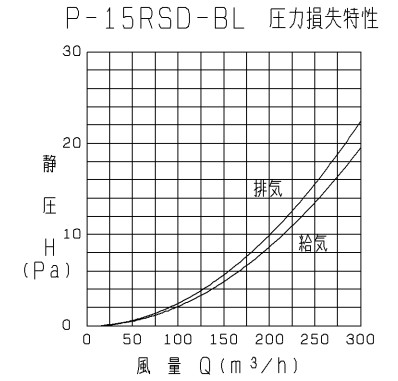
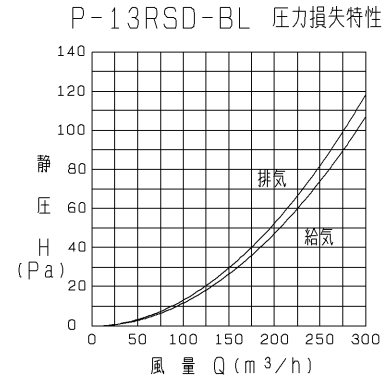
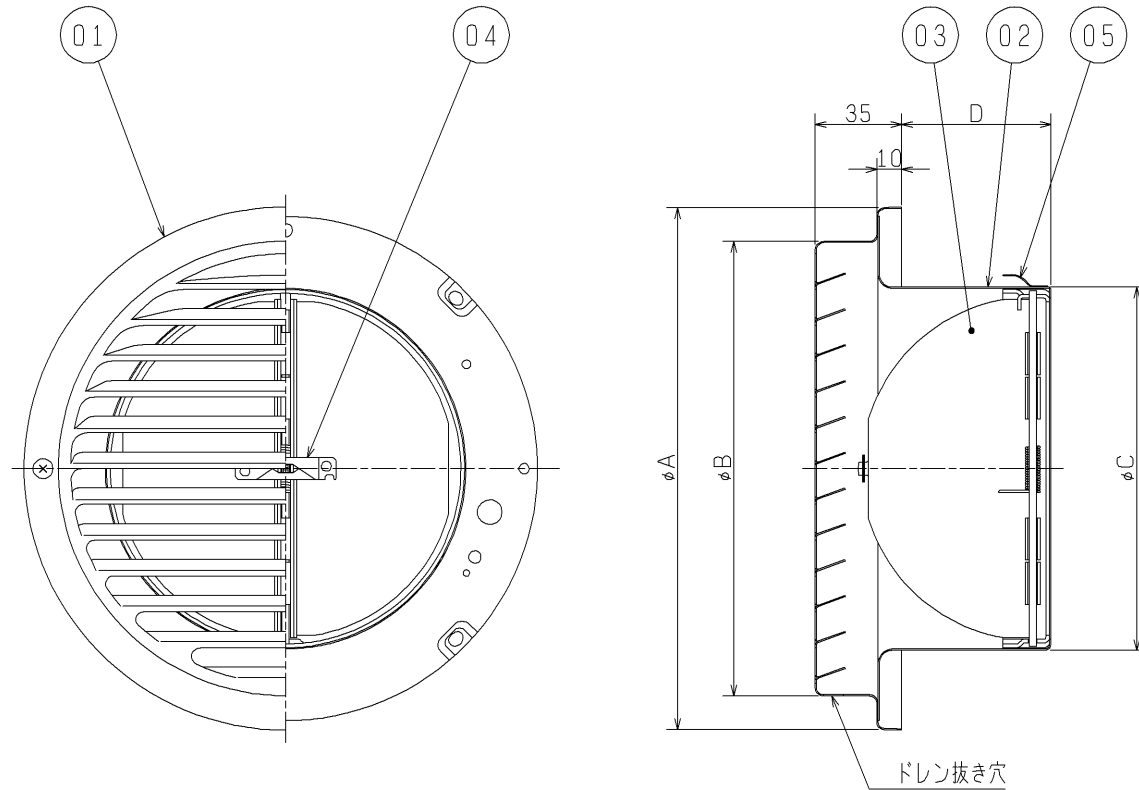


品番	品名	材質	色調(マンセル・近)
01	ベントキャップ	ステンレス鋼板 SUS304 0.5t	10YR7/1(近)
02	ジョイントダクト	ステンレス鋼板 SUS304 0.4t	
03	ダンパー	ステンレス鋼板 SUS304 0.8t	
04	温度ヒューズ	銅板 低温ハンタ* (72℃溶解)	
05	スプリング	ステンレス鋼板 SUS304 0.4t	



※優良住宅部品(BL)認定
 <換気ユニット 換気口部品 P-15, 18RSD-BLは低圧損型>
 ※防火設備該当品
 ※火気使用室の排気ダクト等には使用出来ません。
 ※2002年6月生産分からの仕様です。
 ※仕様は場合により変更することがあります。

■ 変化寸法表 (単位 mm)

形名	A	B	C	D	質量(kg)	適用パイプ口径
P-13RSD-BL	158	129	97	52	0.4	φ100
P-15RSD-BL	212	184	122	58	0.6	φ125
P-18RSD-BL	212	184	147	61	0.7	φ150

第3角図法	作成日付	形名	P-13, 15, 18RSD-BL 防火ダンパー付 ベントキャップ (ステンレス製・ギャラリ付)
	03.12.1		
三菱電機株式会社 中津川製作所		整理番号	NO. P2305-C