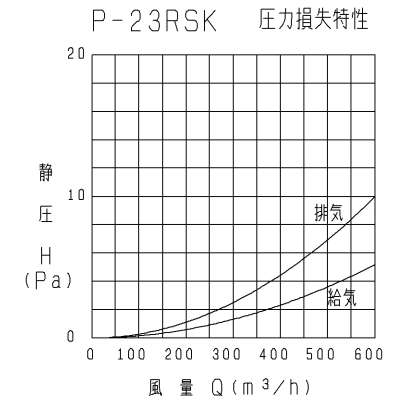
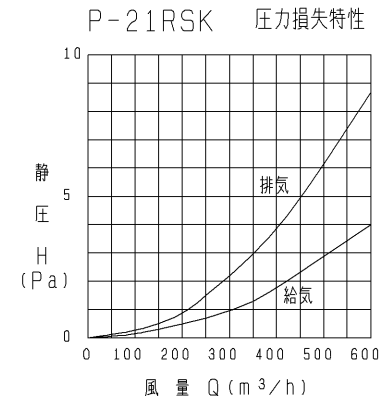
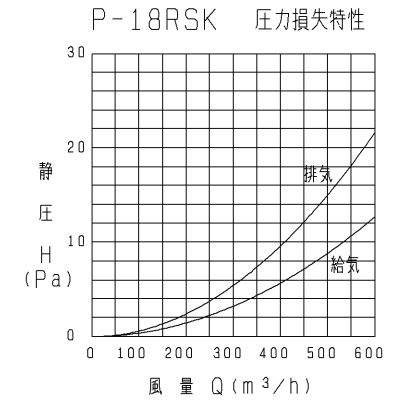
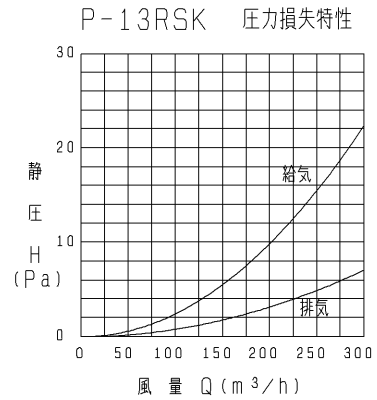
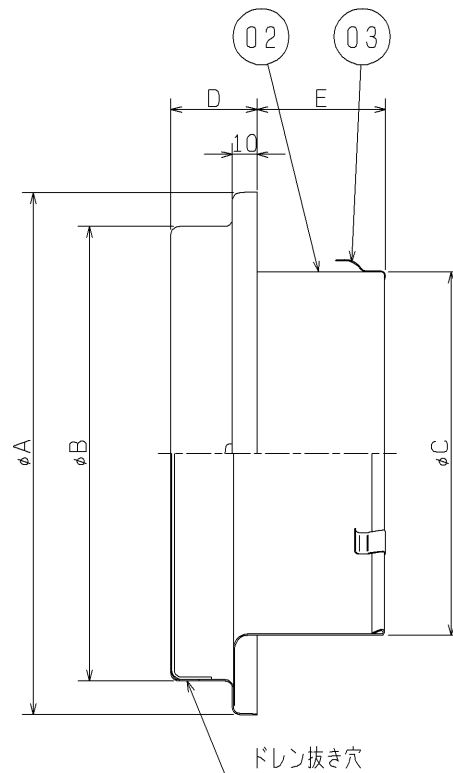
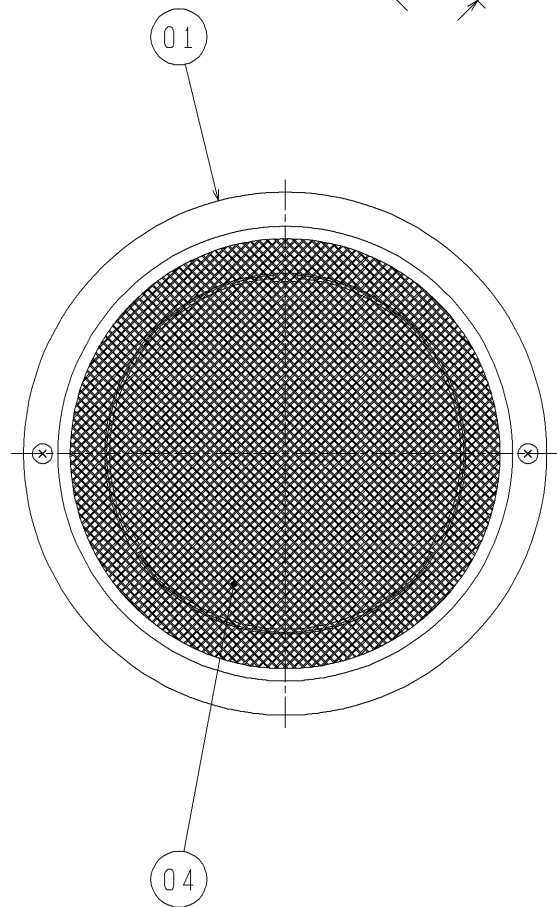
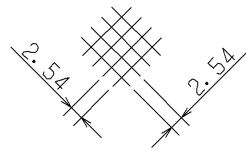


品番	品名	材質	色調(マンセル・近)
01	ベントキャップ	ステンレス鋼板 SUS304 0.5t	10YR7/1(近)
02	ジョイントダクト	ステンレス鋼板 SUS304 0.4t	
03	スプリング	ステンレス鋼板 SUS304 0.4t	
04	防虫網	ステンレス鋼線 SUS304 0.5D	10YR7/1(近)

■ 防虫網詳細図



※2002年6月生産分からの仕様です。
 ※仕様は場合により変更することがあります。

■ 変化寸法表

(単位mm)

形名	A	B	C	D	E	質量(kg)	適用ハ゜イ°口径
P-13RSK	158	129	97	35	53	0.2	φ100
P-18RSK	212	184	147	35	53	0.3	φ150
P-21RSK	265	228	172	45	71	0.5	φ175
P-23RSK	265	228	197	45	53	0.5	φ200

第3角図法	作成日付	形名	P-13, 18, 21, 23RSK ベントキャップ (ステンレス製・防虫網付)
	03.12.1		
三菱電機株式会社 中津川製作所		整理番号	NO. P2299-C