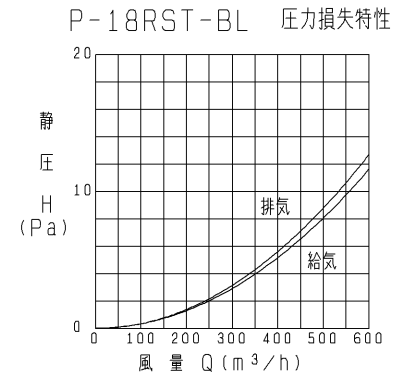
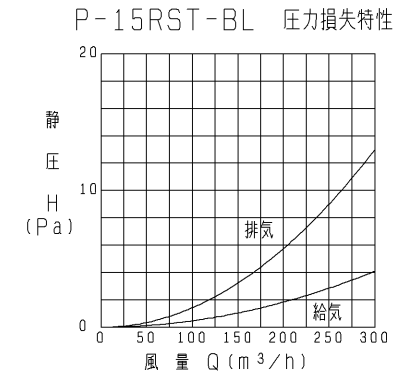
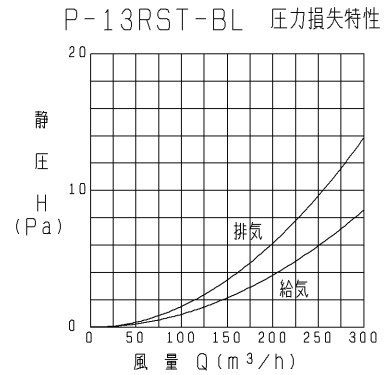
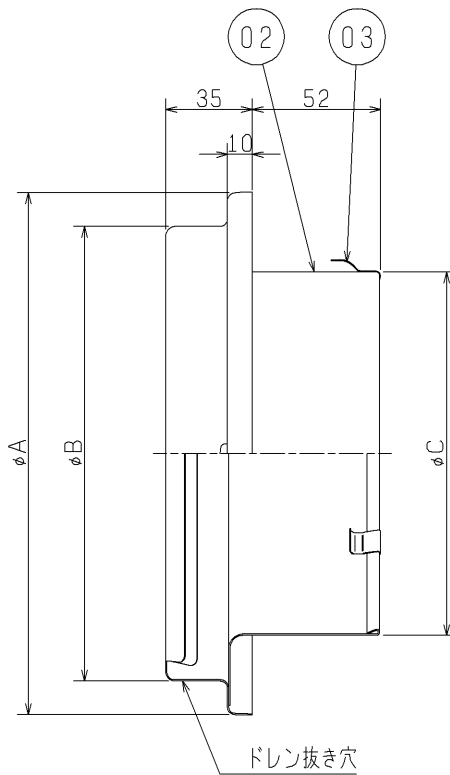
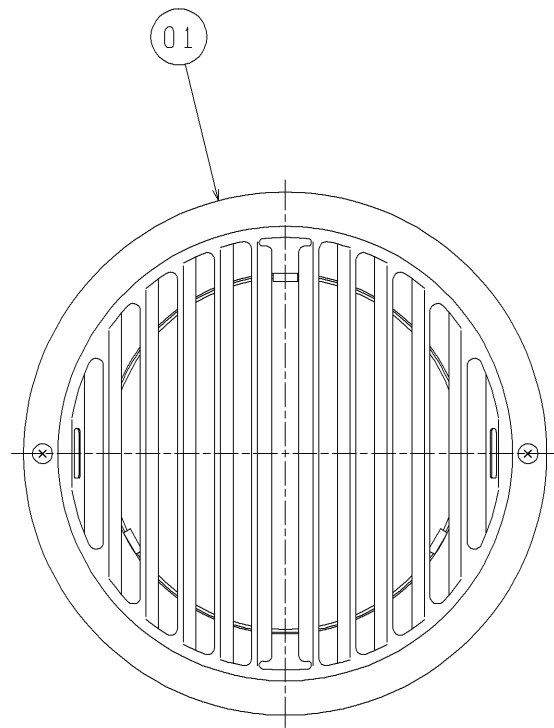


品番	品名	材質	色調(マンセル・近)
01	ベントキャップ	ステンレス鋼板 SUS304 0.5t	10YR7/1(近)
02	ジョイントダクト	ステンレス鋼板 SUS304 0.4t	
03	スプリング	ステンレス鋼板 SUS304 0.4t	



※優良住宅部品 (BL) 認定  
 <換気ユニット 換気口部品 低圧損型>  
 ※2002年6月生産分からの仕様です。  
 ※仕様は場合により変更することがあります。

■ 変化寸法表 (単位mm)

形名	A	B	C	質量 (kg)	適用ハ'イ'口径
P-13RST-BL	158	129	97	0.2	φ100
P-15RST-BL	212	189	122	0.4	φ125 (2管路用)
P-18RST-BL	212	189	147	0.4	φ150

第3角図法	作成日付	形名	P-13, 15, 18RST-BL ベントキャップ (ステンレス製・タテ形ギャラリ付)
	03.12.1		
三菱電機株式会社 中津川製作所		整理番号	NO. P2300-C