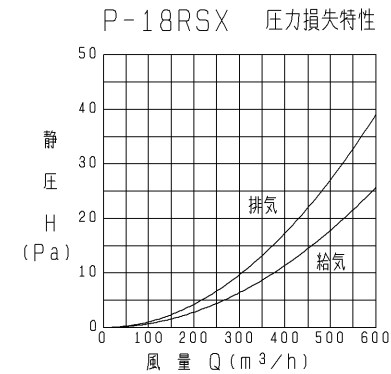
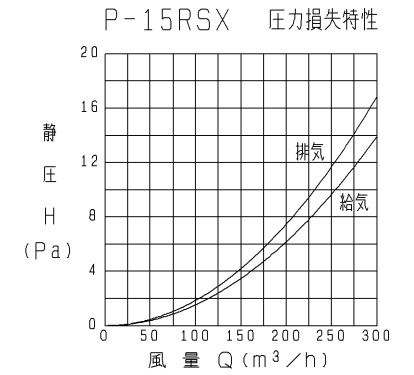
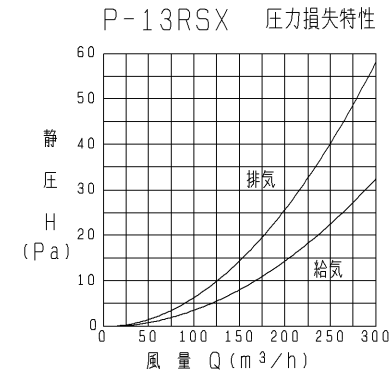
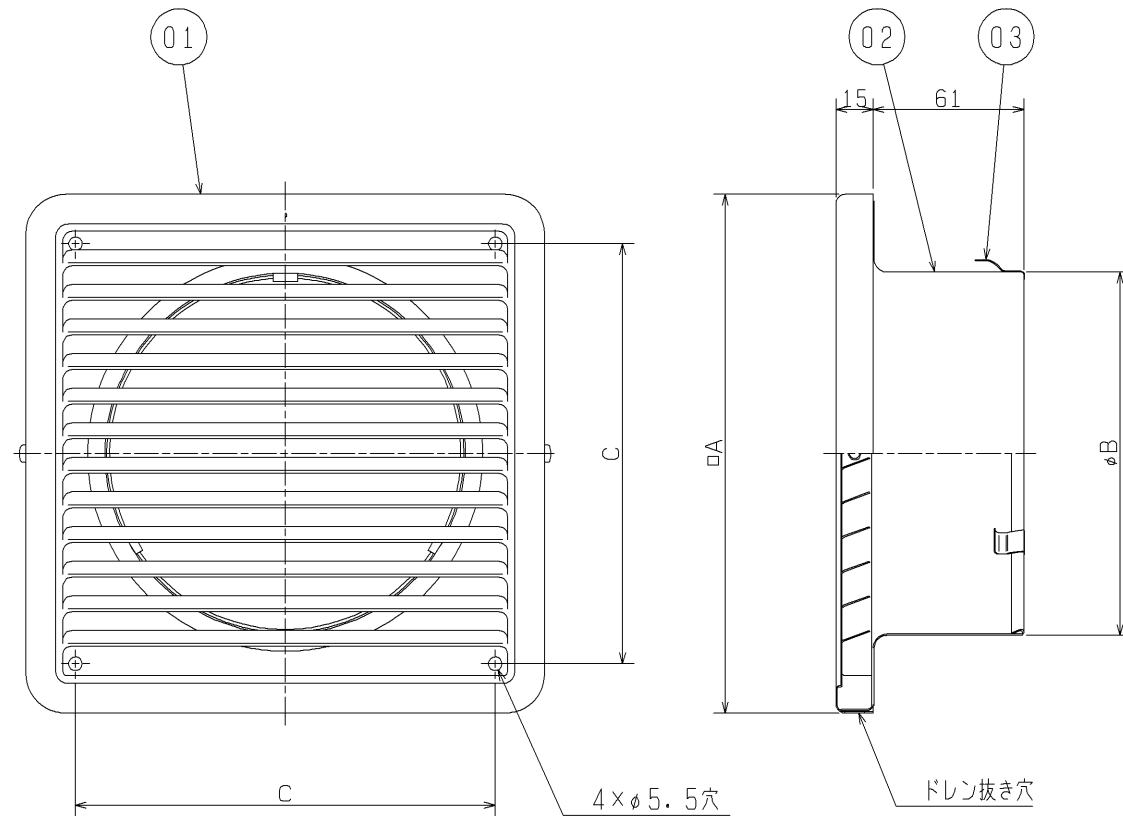


品番	品名	材質	色調(マンセル・近)
01	ベントキャップ	ステンレス鋼板 SUS304 0.5t	10YR7/1(近)
02	ジョイントダクト	ステンレス鋼板 SUS304 0.4t	
03	スプリング	ステンレス鋼板 SUS304 0.4t	



※2002年6月生産分からの仕様です。

※仕様は場合により変更することがあります。

■ 変化寸法表

(単位mm)

形名	A	B	C	質量(kg)	適用 π °口径
P-13RSX	155	97	130	0.3	ϕ 100
P-15RSX	210	122	170	0.4	ϕ 125(2管路用)
P-18RSX	210	147	170	0.5	ϕ 150

第3角図法	作成日付	形名	P-13, 15, 18RSX ベントキャップ (ステンレス製・角形ギャリ付)
	03.12.1		
三菱電機株式会社 中津川製作所		整理番号	NO. P2301-B