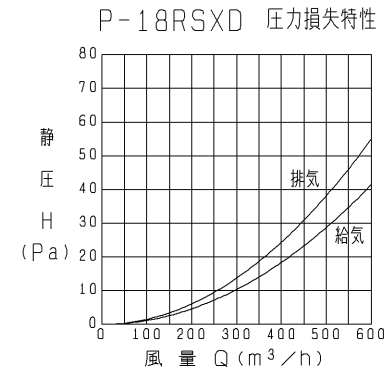
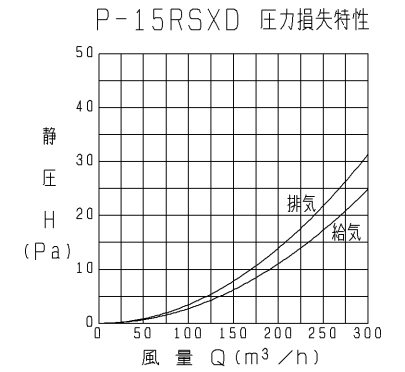
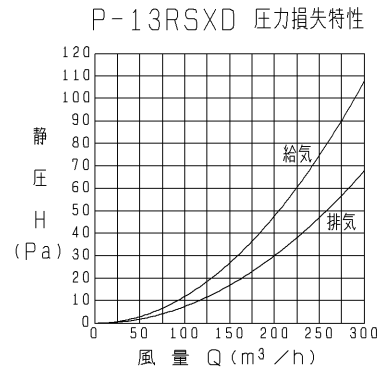
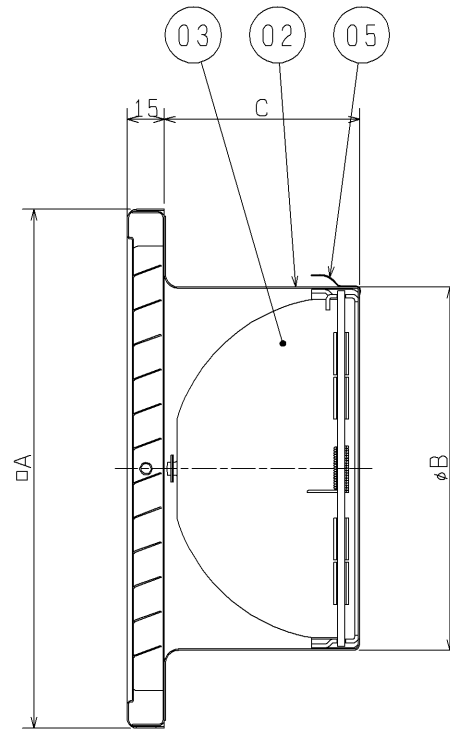
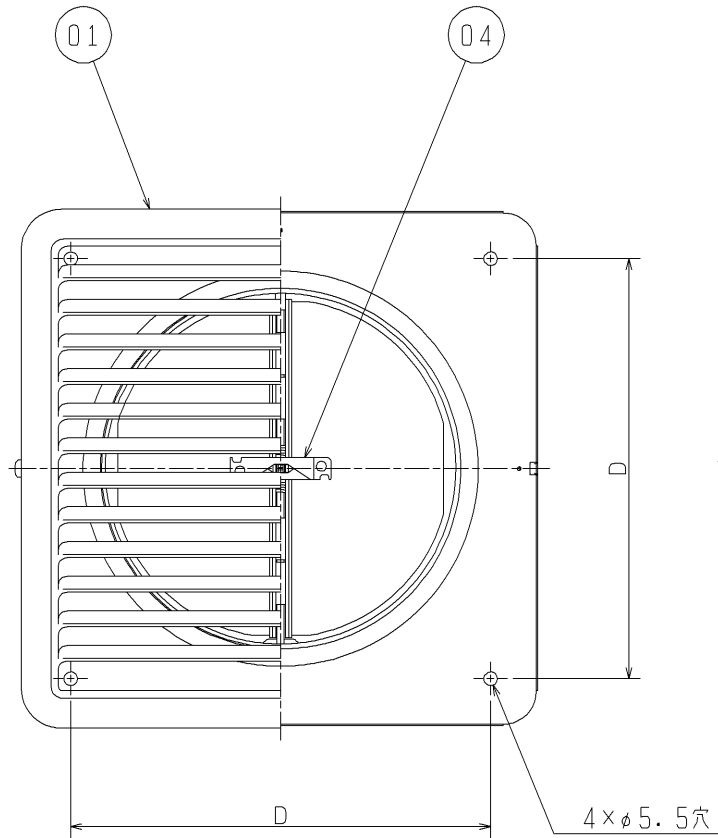


品番	品名	材質	色調(マンセル・近)
01	ベントキャップ	ステンレス鋼板 SUS304 0.5t	10YR7/1 (近)
02	ジョイントダクト	ステンレス鋼板 SUS304 0.4t	
03	ダンパー	ステンレス鋼板 SUS304 0.8t	
04	温度ヒューズ	銅板 低温ハンタ* (72℃溶解)	
05	スプリング	ステンレス鋼板 SUS304 0.4t	



※防火設備該当品
 ※火気使用室の排気ダクト等には使用出来ません。
 ※2002年6月生産分からの仕様です。
 ※仕様は場合により変更することがあります。

■ 変化寸法表 (単位mm)

形名	A	B	C	D	質量(kg)	適用 π 17°口径
P-13RSXD	155	97	61	130	0.5	ϕ 100
P-15RSXD	210	122	68	170	0.6	ϕ 125
P-18RSXD	210	147	79	170	0.7	ϕ 150

第3角図法	作成日付	形名	P-13, 15, 18RSXD 防火ダンパー付 ベントキャップ (ステンレス製・角形ギャロリ付)
	03.12.1		
三菱電機株式会社 中津川製作所		整理番号	NO. P2310-B