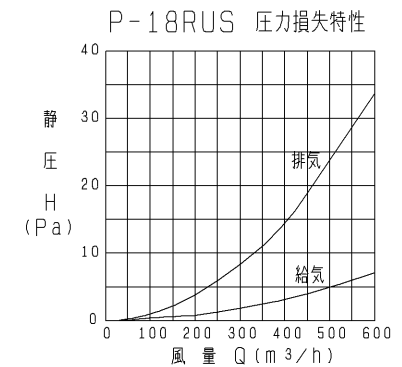
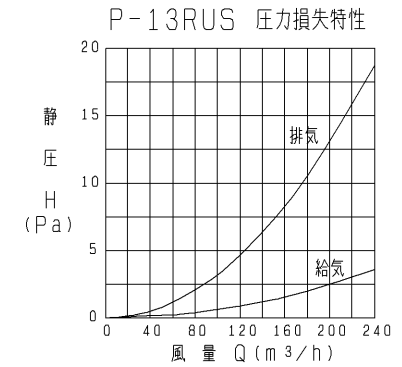
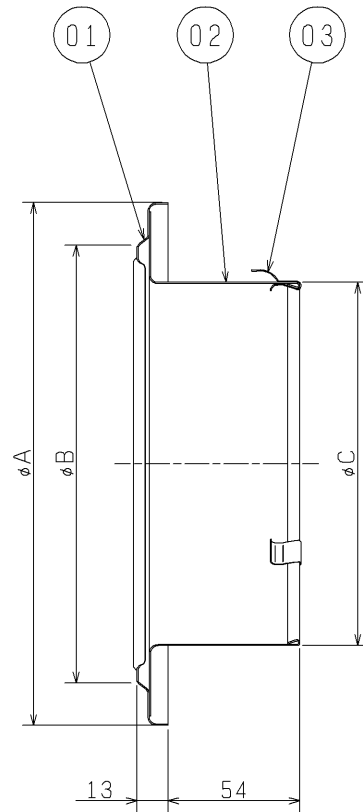
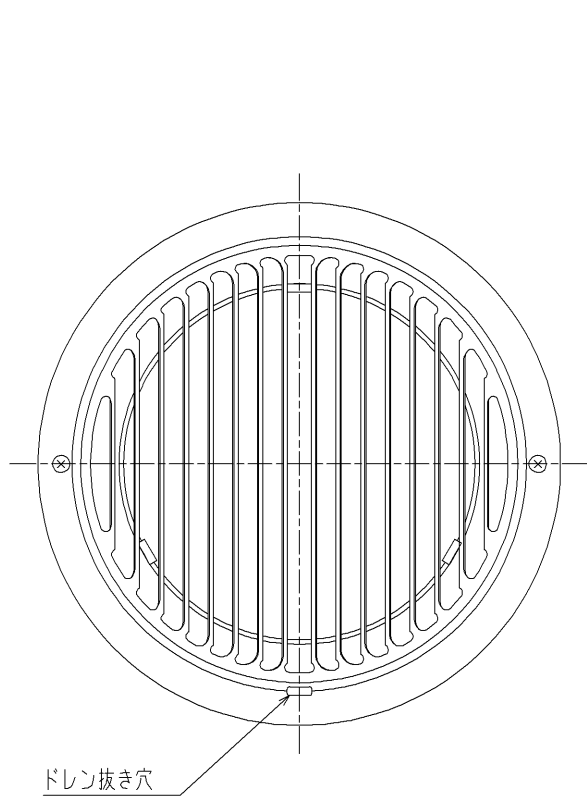


品番	品名	材質	色調(マンセル・近)
01	ベントキャップ	ステンレス鋼板 SUS304 0.5t	10YR7/1(近)
02	ジョイントダクト	ステンレス鋼板 SUS304 0.4t	
03	スプリング	ステンレス鋼板 SUS304 0.4t	



■ 変化寸法表 (単位mm)

形名	A	B	C	質量(kg)	適用パイプ
P-13RUS	158	122	97	0.2	φ100
P-18RUS	212	177	147	0.4	φ150

※2002年6月生産分からの仕様です。
 ※仕様は場合により変更することがあります。

第3角図法	作成日付	形名	P-13, 18RUS 薄形ベントキャップ (ステンレス製・ギャラリ付)
	03.12.1		
三菱電機株式会社 中津川製作所		整理番号	NO. P2328-B