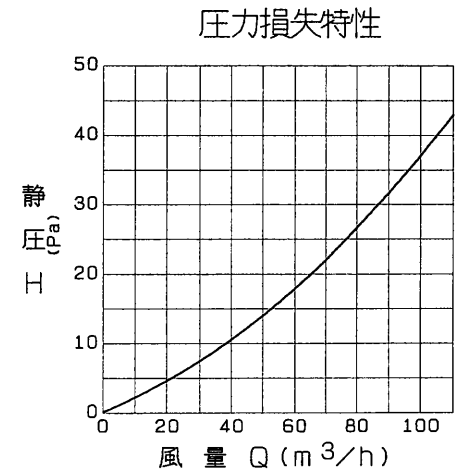
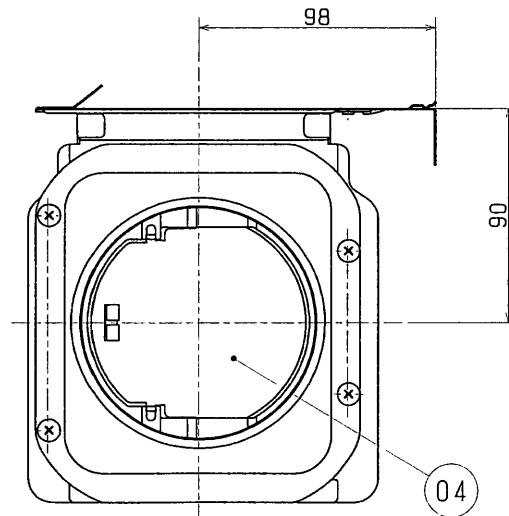
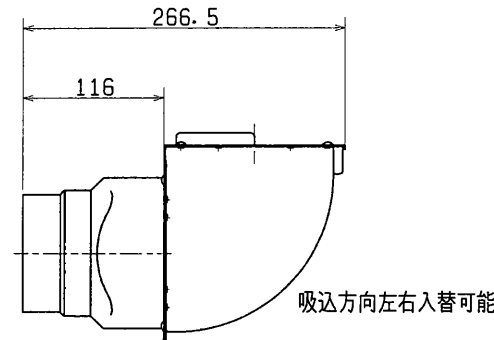
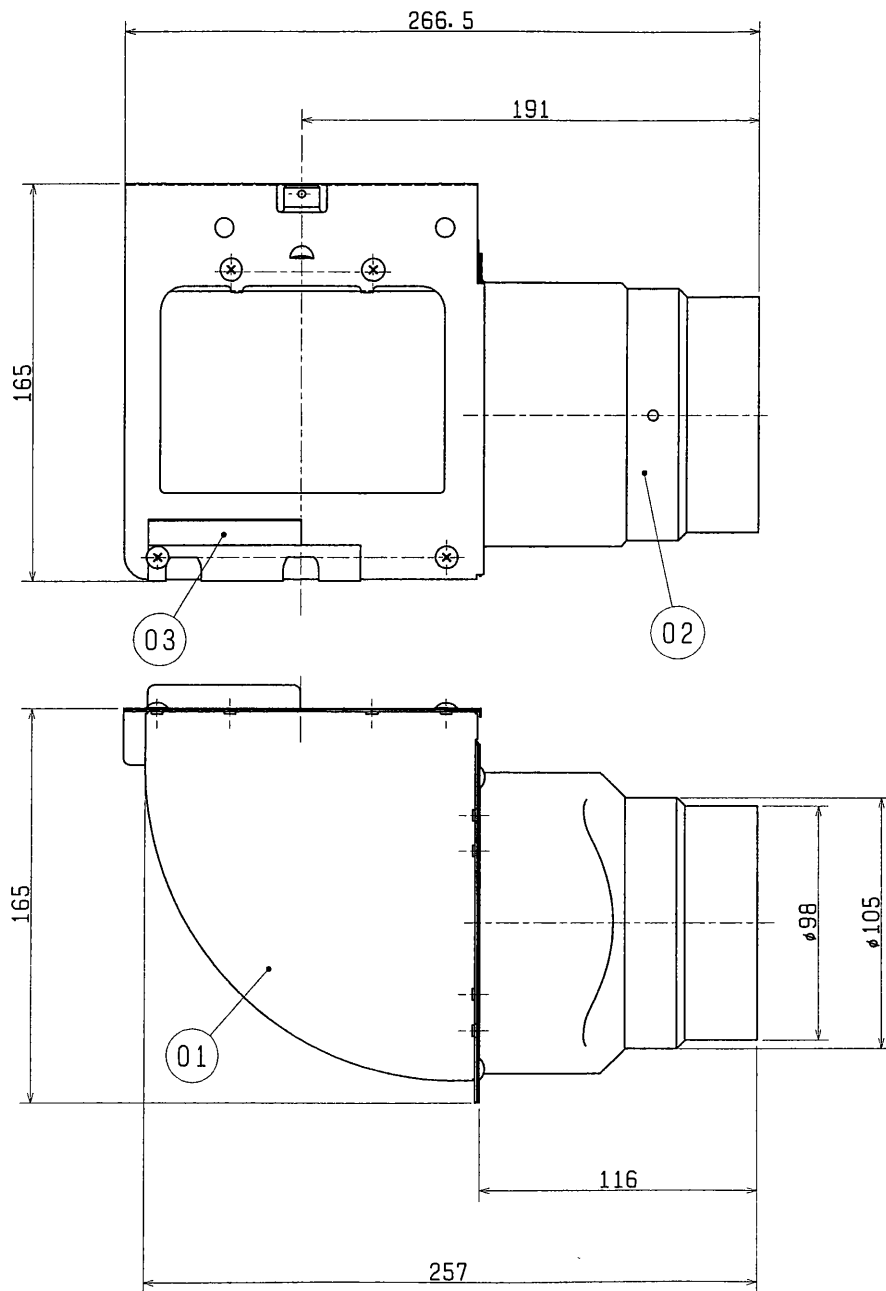


品番	品名	材質	色調(マンセル・近)
01	カバー	鋼板	N-5
02	パイプガイド	表面処理鋼板	N-5
03	本体取り付け枠	表面処理鋼板	N-5
04	シャッター	塩化ビニルシート 0.5T	



※仕様は場合により変更することがあります。

第 3 角 図 法	作成日付	形 名	P-13SA バス乾燥・暖房・換気システム専用 副吸込アタッチメント
	99. 4. 1		
三菱電機株式会社 中津川製作所		整理番号	NO. P5041-A