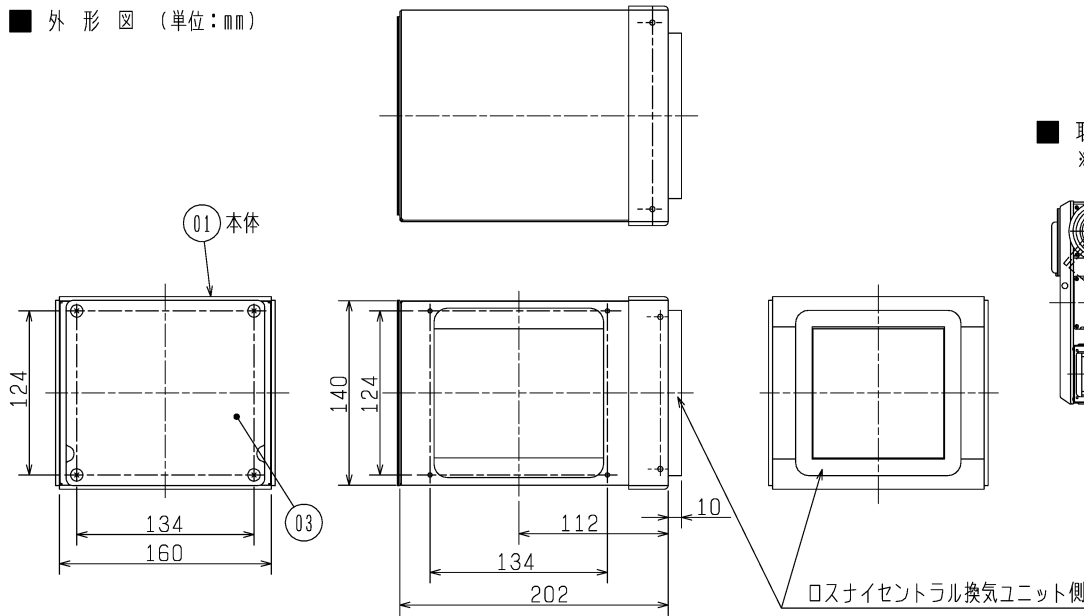
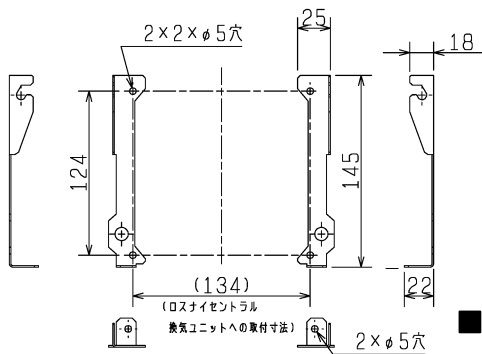


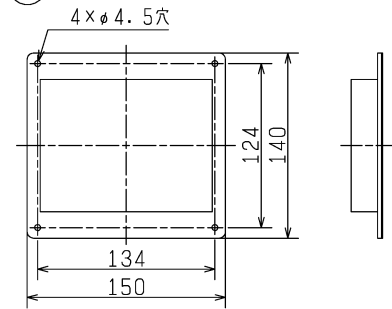
■ 外形図 (単位:mm)



② 取付金具 (左右対称各1個) 配置図



③ 塞ぎ板



■ 注意事項

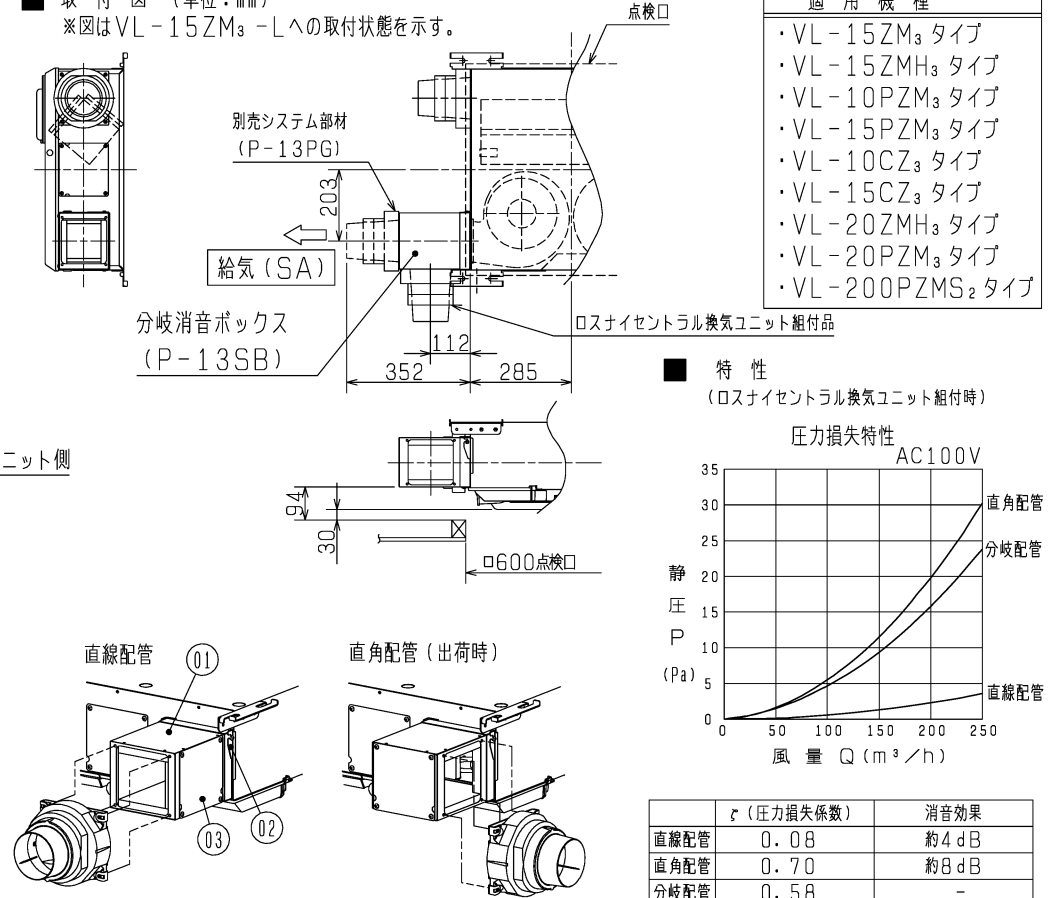
- ・本システム部材は必ずロスナイセントラル換気ユニットの給気(SA)に接続してください。
- ・出荷時、塞ぎ板(③)は直角配管用に取り付けています。直線配管で使用される場合は、付け替えてご使用ください。分岐で使用の場合は、塞ぎ板(③)は不要となります。
- ・分岐で使用する場合、ロスナイセントラル換気ユニット組付品の他に別売システム部材(P-13PG)が1個必要です。
- ・使用環境条件は適用機種に従ってください。
- ・外気が-15℃以下になる寒冷地では表面が結露しますので、必ず市販の断熱材(グラスウール25mm相当)で断熱処理をしてください。

■ 付属品

- 取付金具.....2ヶ(左右各1ヶ)
- ネジ袋.....1袋
- ・スペーサー.....2ヶ
- ・取付金具固定ネジ(4-8).....4本
- ・本体固定ネジ(4-8).....2本
- ・スペーサー取付ネジ(4-12).....2本

■ 取付図 (単位:mm)

※図はVL-15ZM₃-Lへの取付状態を示す。

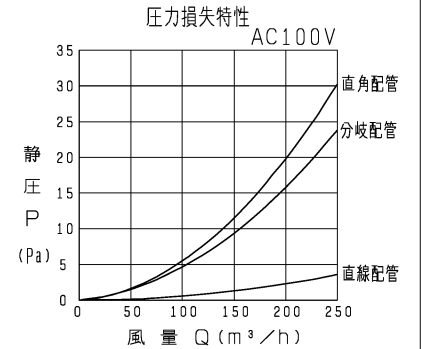


品番	品名	材質	備考
01	本体	鋼板	吸音材、断熱材付
02	取付金具	鋼板	-
03	塞ぎ板	鋼板	吸音材付

適用機種

- ・VL-15ZM₃タイプ
- ・VL-15ZMH₃タイプ
- ・VL-10PZM₃タイプ
- ・VL-15PZM₃タイプ
- ・VL-10CZ₃タイプ
- ・VL-15CZ₃タイプ
- ・VL-20ZMH₃タイプ
- ・VL-20PZM₃タイプ
- ・VL-200PZMS₂タイプ

■ 特性 (ロスナイセントラル換気ユニット組付時)



	ζ (圧力損失係数)	消音効果
直線配管	0.08	約4dB
直角配管	0.70	約8dB
分岐配管	0.58	-

風量 : 120m³/h時 150m³/h時
質量 : 0.85kg
適用ダクト(mm) : φ100, φ125, φ150

※仕様は場合により変更することがあります。

第3角図法	作成日付	形名	ロスナイセントラル換気ユニット用 分岐消音ボックス P-13SB
	10-06-30		
三菱電機株式会社 中津川製作所		整理番号	NB409022A 1/1