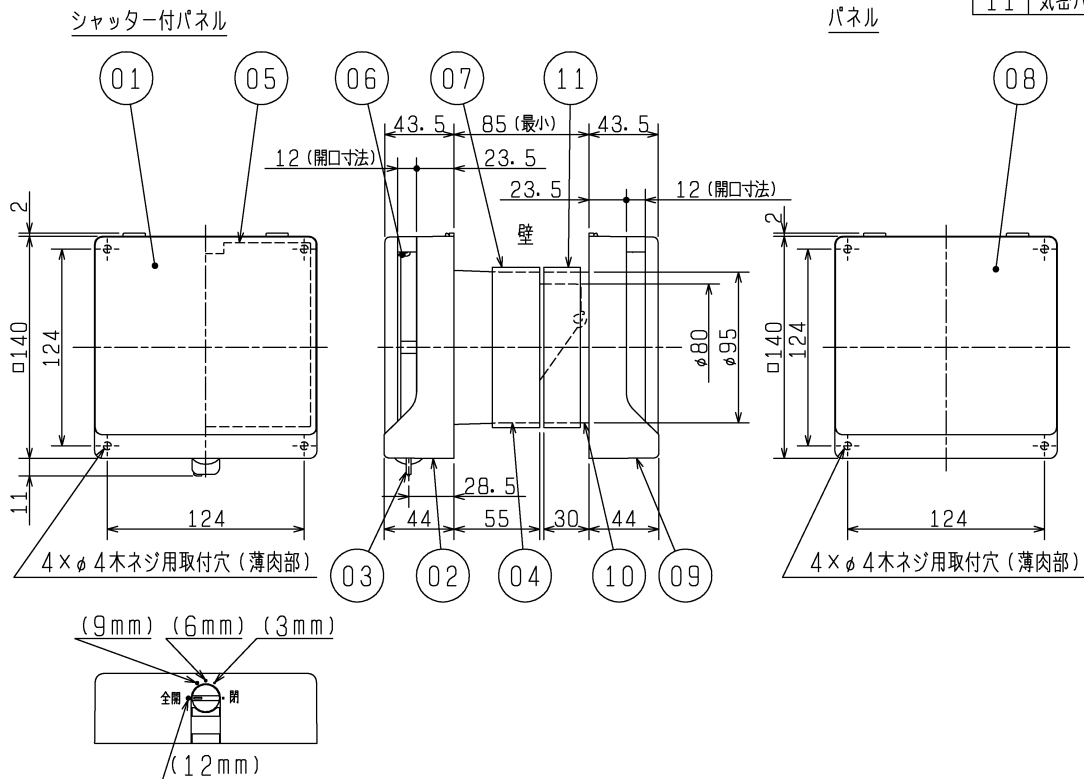
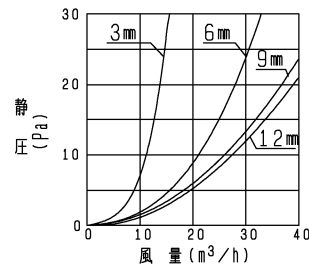


■ 外形図 (単位 mm)



品番	品名	材質	色調 (マンセル・近)	備考
01	パネルA	合成樹脂	0.8GY9.0/0.5	
02	パネル取付け枠A	合成樹脂	0.8GY9.0/0.5	
03	シャッターロック用ツマミ	合成樹脂	0.8GY9.0/0.5	
04	パイプガイドA	合成樹脂	0.8GY9.0/0.5	
05	シャッター	合成樹脂	0.8GY9.0/0.5	
06	ロックバー	ステンレス鋼線		
07	気密パッキン	ポリエチレン		
08	パネルB	合成樹脂	0.8GY9.0/0.5	
09	パネル取付け枠B	合成樹脂	0.8GY9.0/0.5	
10	パイプガイドB	合成樹脂	0.8GY9.0/0.5	
11	気密パッキン	ポリエチレン		

■ 圧力損失特性 (シャッター全開)



■ 設計・取付けに関するご注意

- この製品は24時間換気方式の居室対居室、居室対廊下の通気口として住宅居室室内の壁に取付けて使用してください。それ以外の用途・場所には使用(取付け)しないでください。
- 通常はシャッター「全開」で使用しますが、シャッターにより風量調整することができます。(シャッターロック用ツマミの動作のため、可動範囲を確保してください)
- 取付けは安全上必ず同梱の据付・取扱説明書に従ってください。
- 取付け場所の環境によっては結露することがあります。
- 高温(40℃以上)になる場所・浴室などの湿度が高い場所では使用できません。
- 直接炎があたるおそれがある場所や油煙・有機溶剤・可燃性ガスのある場所では使用できません。
- 火災警報器がある場合は、感知部から1.5m以上離れたところに取付けてください。

■ 特性表

質量 (kg)	圧力損失係数	直管相当長 (m)	開口面積 (cm ²)	適用パイプ (mm)	付属部品
	給気	給気			
0.4	16.55	42.0	41	φ100	パッキン…2本

※圧力損失係数と直管相当長は20m³/h時(シャッター全開)の値

※仕様は場合により変更することがあります。

第 3 角 図 法	作成日付	形 名	P-13TU ₂ 通気ユニット
	13.02.20		
三菱電機株式会社 中津川製作所		整理番号	NB108047C
			1/1