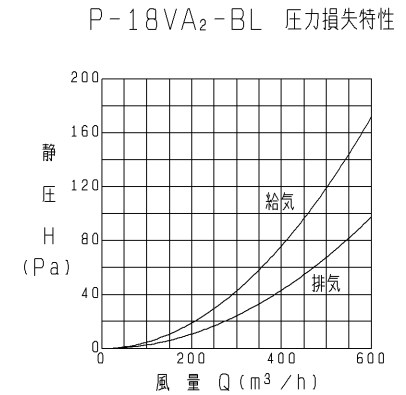
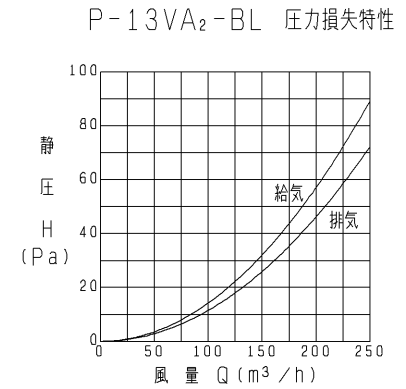
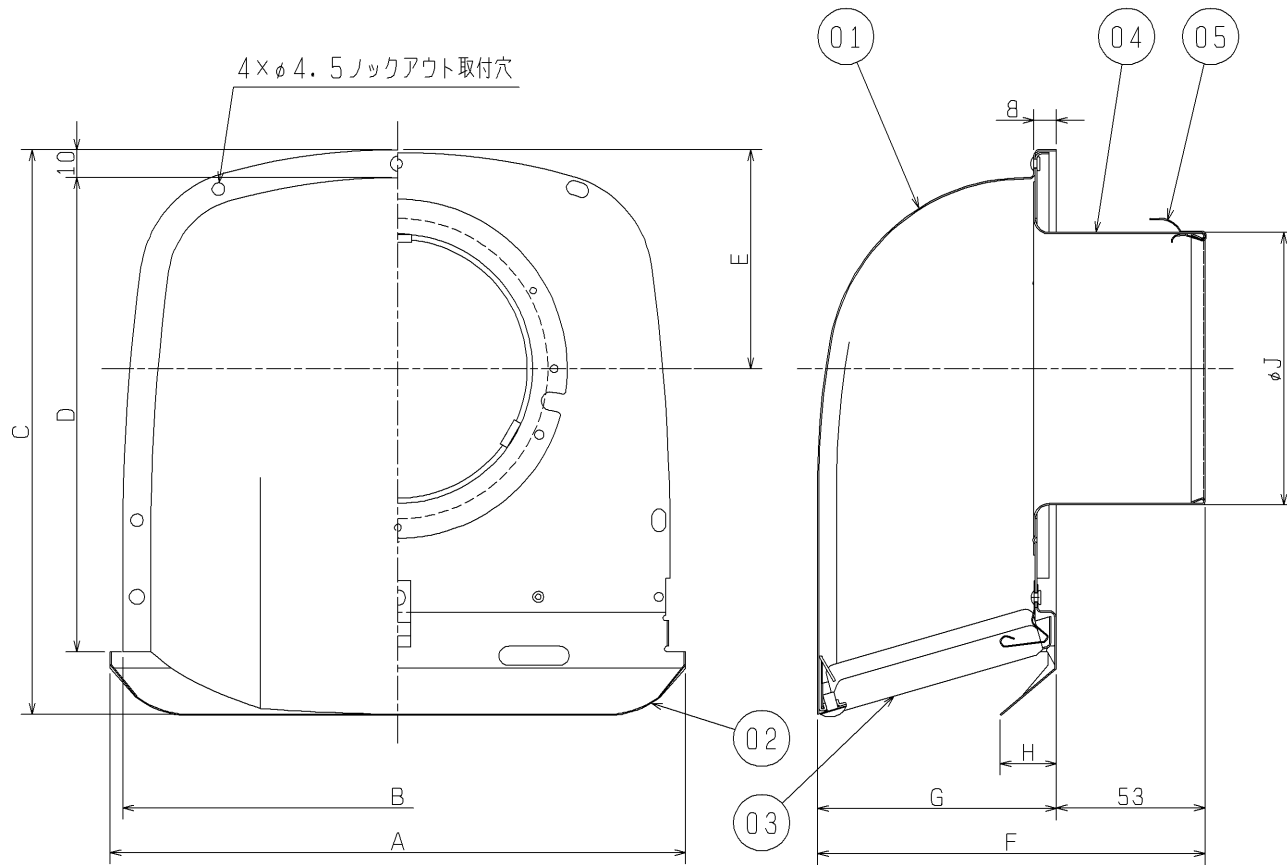


| 品番 | 品名       | 材質                                       | 重量           | 色調(マンセル・近) |
|----|----------|--|--------------|------------|
| 01 | フード      | アルミニウム板(耐蝕処理)                            | 0.8t         | アルミ地色      |
| 02 | ワイド水切板   | アルミニウム板(耐蝕処理)                            | 0.5t         | アルミ地色      |
| 03 | ギャラリ     | P-13 アルミニウム板(耐蝕処理)<br>P-18 アルミニウム板(耐蝕処理) | 0.6t<br>0.8t | アルミ地色      |
| 04 | ジョイントダクト | アルミニウム板(耐蝕処理)                            | 0.5t         | アルミ地色      |
| 05 | スプリング    | ステンレス鋼板 SUS304                           | 0.4t         |            |



■ 変化寸法表

(単位mm)

| 形名                      | A   | B   | C   | D   | E   | F   | G   | H  | J   | 質量(kg) | 適用パイプ口径 |
|-------------------------|-----|-----|-----|-----|-----|-----|-----|----|-----|--------|---------|
| P-13VA <sub>2</sub> -BL | 206 | 196 | 201 | 169 | 78  | 138 | 85  | 20 | 97  | 0.3    | φ100    |
| P-18VA <sub>2</sub> -BL | 260 | 250 | 260 | 219 | 108 | 168 | 115 | 23 | 147 | 0.4    | φ150    |

※優良住宅部品(BL)認定  
 <換気ユニット 換気口部品>  
 ※2002年6月生産分からの仕様です。  
 ※仕様は場合により変更することがあります。

|                 |         |      |  |
|-----------------|---------|------|--|
| 第3角図法           | 作成日付    | 形名   | P-13, 18VA <sub>2</sub> -BL<br>深形フード<br>(アルミ製・ギャラリ付) |
|                 | 03.12.1 |      |  |
| 三菱電機株式会社 中津川製作所 |         | 整理番号 | NO. P2237-C  |