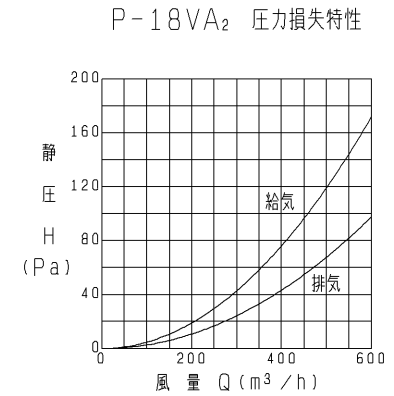
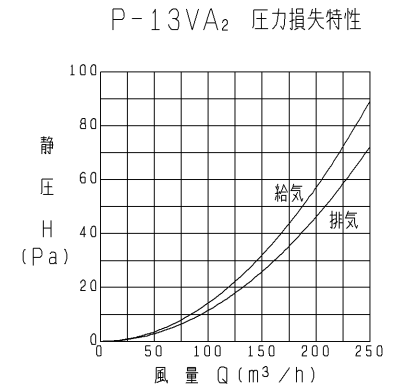
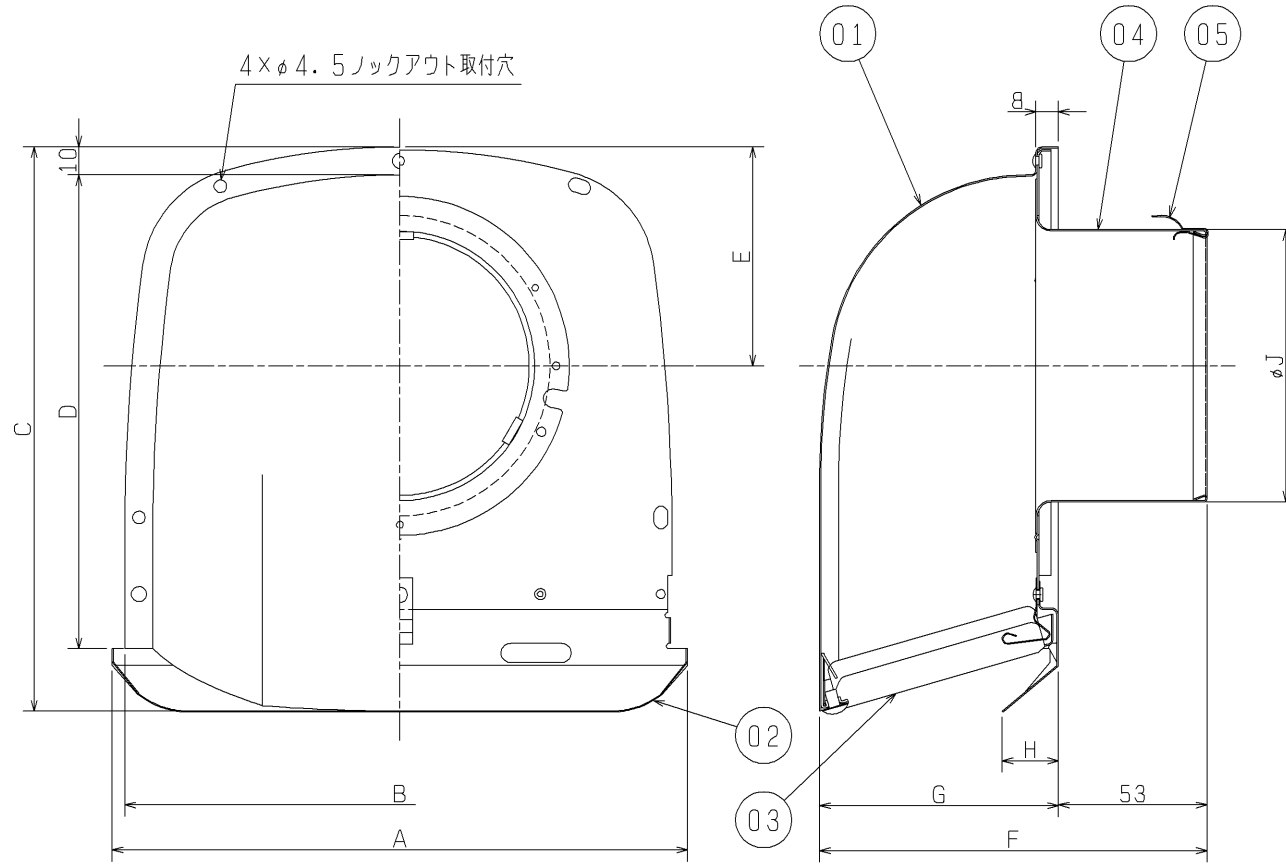


品番	品名	材質	色調(マンセル・近)
01	フード	アルミニウム板(耐蝕処理)	0.8t アルミ地色
02	ワイド水切板	アルミニウム板(耐蝕処理)	0.5t アルミ地色
03	ギャラリ	P-13 アルミニウム板(耐蝕処理) P-18 アルミニウム板(耐蝕処理)	0.6t 0.8t アルミ地色
04	ジョイントダクト	アルミニウム板(耐蝕処理)	0.5t アルミ地色
05	スプリング	ステンレス鋼板 SUS304	0.4t



■ 変化寸法表

(単位mm)

形名	A	B	C	D	E	F	G	H	J	質量(kg)	適用パイプ口径
P-13VA ₂	206	196	201	169	78	138	85	20	97	0.3	φ100
P-18VA ₂	260	250	260	219	108	168	115	23	147	0.4	φ150

※2002年6月生産分からの仕様です。
※仕様は場合により変更することがあります。

第3角図法	作成日付	形名	P-13, 18VA ₂ 深形フード (アルミ製・ギャラリ付)
	03.12.1		
三菱電機株式会社 中津川製作所	整理番号	NO. P2236-C	