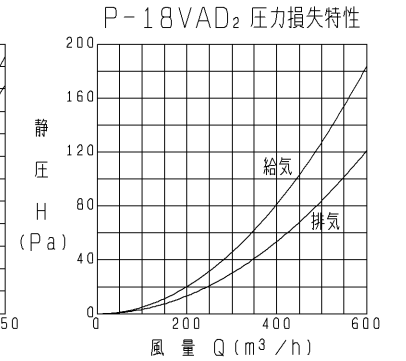
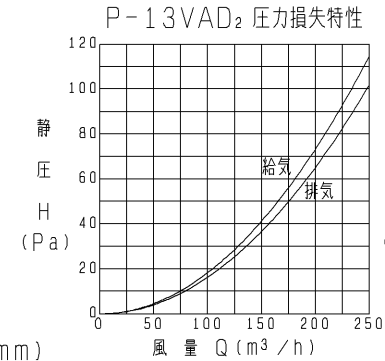
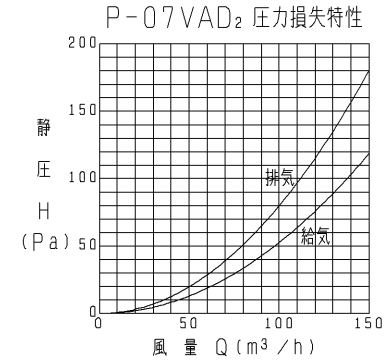
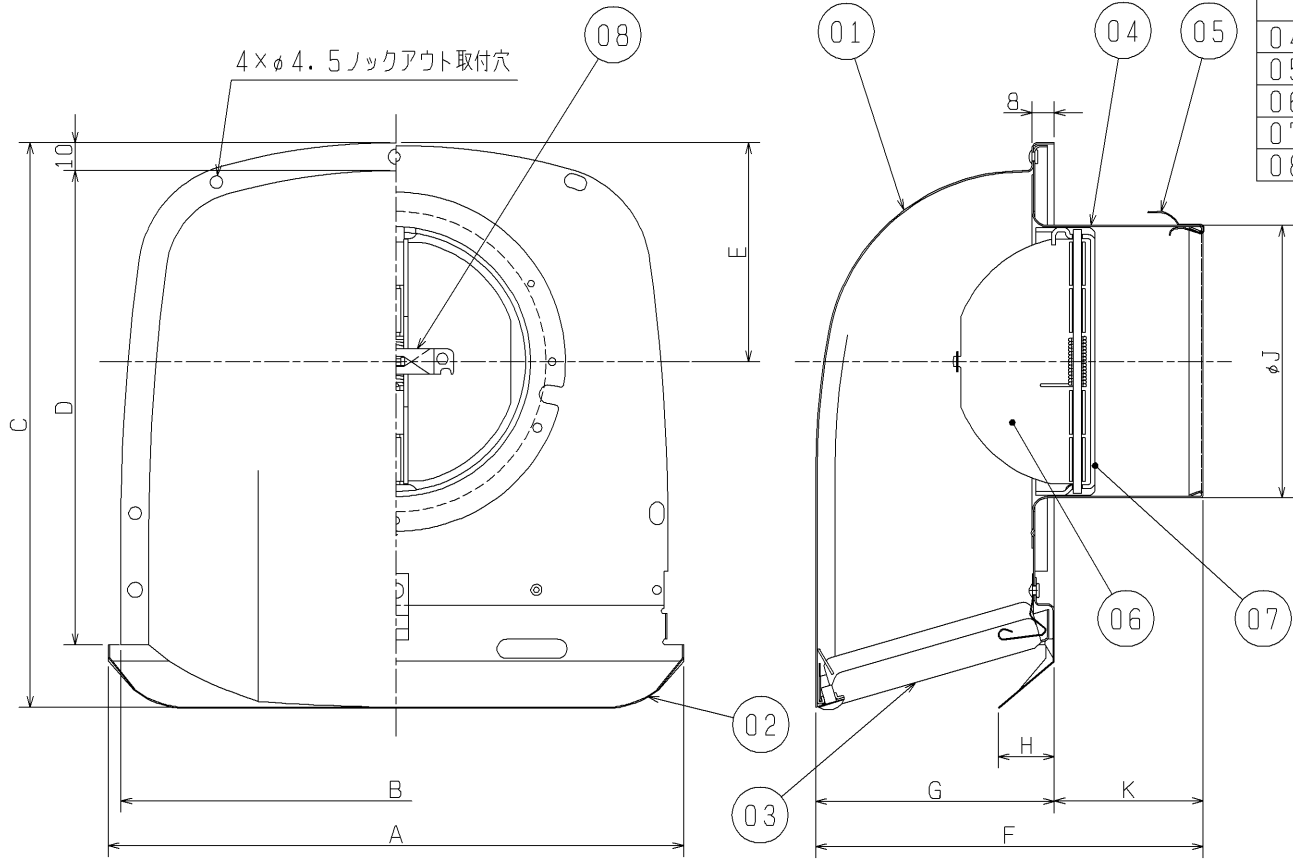


品番	品名	材質	色調(マンセル・近)
01	フード	アルミニウム板(耐蝕処理)	0.8t アルミ地色
02	ワイド水切板	アルミニウム板(耐蝕処理)	0.5t アルミ地色
03	ギャラリ	P-07, 13 アルミニウム板(耐蝕処理) P-18 アルミニウム板(耐蝕処理)	0.6t アルミ地色 0.8t
04	ジョイントダクト	ステンレス鋼板 SUS304	0.4t
05	スプリング	ステンレス鋼板 SUS304	0.4t
06	ダンパー	ステンレス鋼板 SUS304	0.8t
07	フランジ	ステンレス鋼板 SUS304	0.8t
08	温度ヒューズ	銅板 低温ハンダ(72℃)	



■ 変化寸法表

形名	A	B	C	D	E	F	G	H	J	K	質量(kg)	適用パイプ口径
P-07VAD ₂	206	196	201	169	78	130	85	20	72	45	0.4	φ75
P-13VAD ₂	206	196	201	169	78	138	85	20	97	53	0.5	φ100
P-18VAD ₂	260	250	260	219	108	168	115	23	147	53	0.9	φ150

(単位mm)

※防火設備該当品
 ※火気使用室の排気ダクト等には使用できません。
 ※2002年6月生産分からの仕様です。
 ※仕様は場合により変更することがあります。

第3角図法	作成日付	形名	P-07, 13, 18VAD ₂ 防火ダンパー付 深形フード (アルミ製・ギャラリ付)
	03.12.1		
三菱電機株式会社 中津川製作所		整理番号	NO. P2243-D