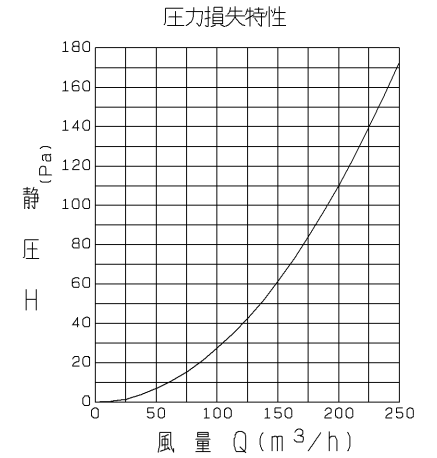
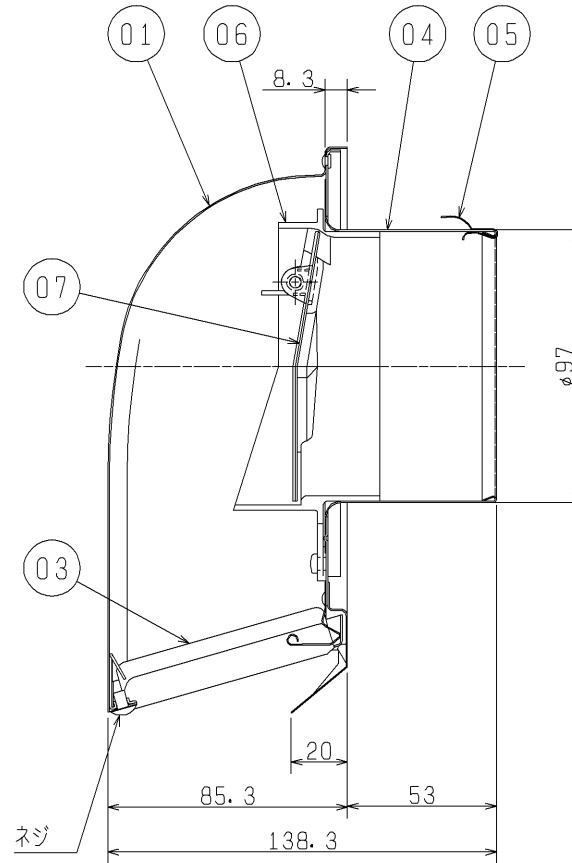
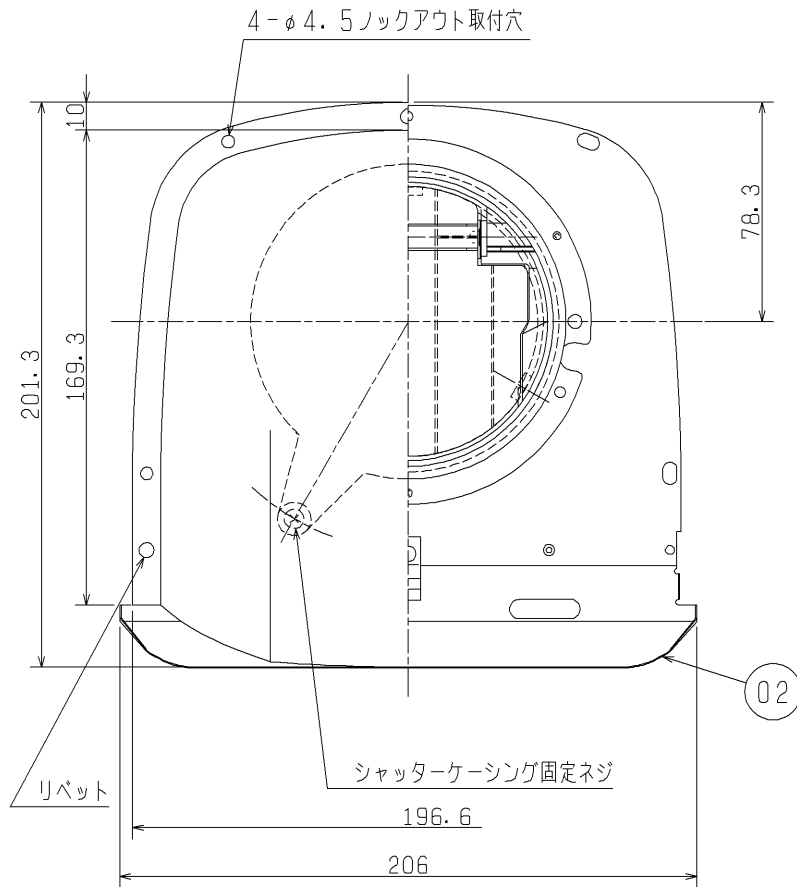


品番	品名	材質	色調(マンセル・近)
01	フード	アルミニウム板	0.8t 耐蝕処理
02	ワイド水切板	アルミニウム板	0.5t 耐蝕処理
03	ギャラリ	アルミニウム板	0.5t 耐蝕処理
04	ジョイントダクト	アルミニウム板	0.5t 耐蝕処理
05	スプリング	ステンレス鋼板 SUS304	0.4t
06	シャッターケーシング	合成樹脂	N1
07	シャッター	合成樹脂	



※排気用(給気用には使用できません)
 ※2002年6月生産分からの仕様です。
 ※仕様は場合により変更することがあります。

第3角図法	作成日付	形名	P-13VAH2 風圧シャッター付深形フード(アルミ製)
	02-04-01		
三菱電機株式会社 中津川製作所		整理番号	NB101011-A 1/1