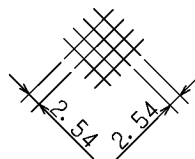


■ 部品表

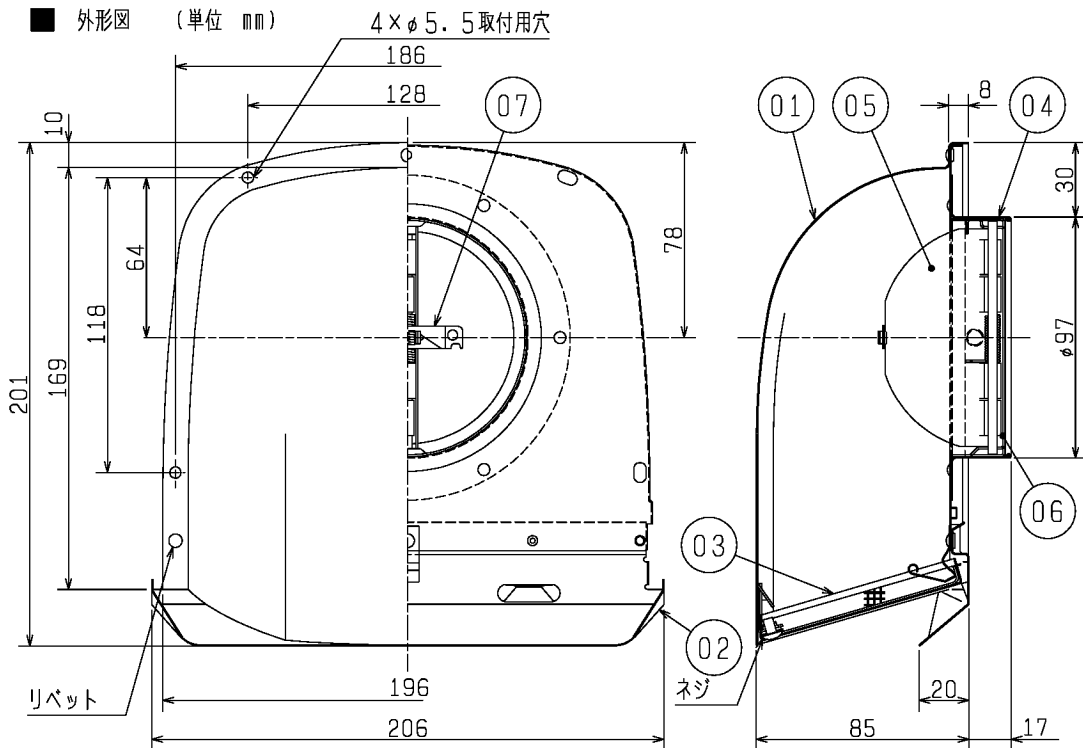
※色調は参考色です

品番	品名	材質	塗装仕様・色調(マンセル)
01	フード	アルミニウム板(耐蝕処理) 0.8t	アルミ地色
02	ワイド水切板	アルミニウム板(耐蝕処理) 0.5t	アルミ地色
03	防虫網	ステンレス鋼線 SUS304 0.5D	粉体焼付塗装・N5.5
04	パイプガイド	ステンレス鋼板 SUS304 0.5t	ステンレス地色
05	ダンパー	ステンレス鋼板 SUS304 0.8t	ステンレス地色
06	フランジ	ステンレス鋼板 SUS304 0.8t	ステンレス地色
07	温度ヒューズ	銅板 低温ハンダ(72℃)	

■ 網詳細図



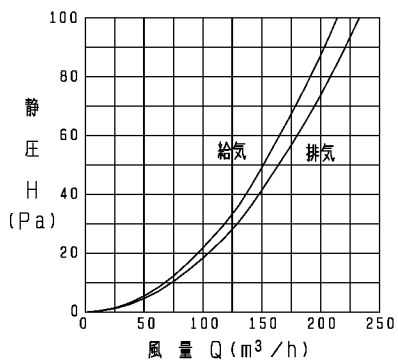
■ 外形図 (単位 mm)



■ 特性表

開口面積 (cm <sup>2</sup> )	圧力損失係数		直管相当長(m)		質量 (kg)	適用パイプ (mm)
	排気	給気	排気	給気		
70	2.43	2.89	9.0	10.5	0.4	φ100

■ 圧力損失特性



※防火設備該当品

※付属部品

- ・木ネジ(SUS304) 4.1×25(4本)
- ・樹脂ワッシャー(4個)

<設計・施工に関するご注意>

1. 防火ダンパーの使用については、地区により異なった規制を受ける場合がありますので、あらかじめ所轄の官公庁(特に消防署)にご相談ください。
2. 施工は安全上必ず同梱の取付工事説明書に従ってください。
3. 点検・清掃が容易にできるところへ取付けてください。
4. 必ず、付属のネジとワッシャーを使用し取付けて下さい。
5. ダクトは雨水の浸入を防ぐため、屋外へ向けて下り勾配をつけてください。  
(排気ダクト: 1/100以上、給気ダクト: 1/30以上)
6. 安全にご使用いただくために、必ず定期的な点検・清掃・修理・交換を行ってください。

(1) 点検項目

- ・製品の取付状態は正常であるか? ・シール材、コーキング材に亀裂など、劣化していないか?
- ・ネジ類に緩みなどないか? ・製品各部にサビや塗装の浮きなどがないか?
- ・温度ヒューズに著しい腐食が発生していないか?

(2) 清掃

- ・塩害地区用、重塩害地区用の設置環境では、付着した塩などを除去するために定期的に水洗いを行ってください。塩分や黄砂などの汚れをそのままにしておきますと、サビの発生原因となります。
- ・防虫網に油やほこりが付着しますと換気風量の低下や換気扇の故障の原因になりますので約3ヶ月に1度を目安に清掃を行ってください。

<設置場所に関するご注意>

1. 使用環境が、-30℃~50℃の範囲になる場所で使用してください。
  2. 火気使用室(厨房・台所等)の排気ダクトには使用できません。  
防火ダンパーが誤動作するおそれがあります。
  3. 塩害地区、融雪剤の影響を受ける地区にはアルミタイプの標準品は取付けできません。  
必ず塩害地区用(受注対応)をご使用ください。
  4. 重塩害地区には必ず重塩害地区用(受注対応品)をご使用ください。
  5. この製品は汚染ガス耐力(酸、薬品、温泉害等)を持たせたものではありません。  
下記のような場所でのご使用は腐食が急激に進み、寿命が著しく低下する恐れがありますので特にこまめな点検・清掃及びび早めのお手入れが必要です。
- ・化学工場、パルプ工場等の構内、及びその周辺地域
  - ・工場、学校等の実験室などで化学薬品を使用する場所
  - ・温泉地域やプール、下水の排気などの用途
  - ・その他腐食物質、腐食性ガスの発生する場所

※仕様は場合により変更することがあります。

第3角図法	作成日付	形名	P-13VAQDM <sub>3</sub> 防火ダンパー付 薄壁対応深形フード (アルミ製・防虫網付)
	08.11.05		
三菱電機株式会社 中津川製作所		整理番号	NB305279A
			1/1