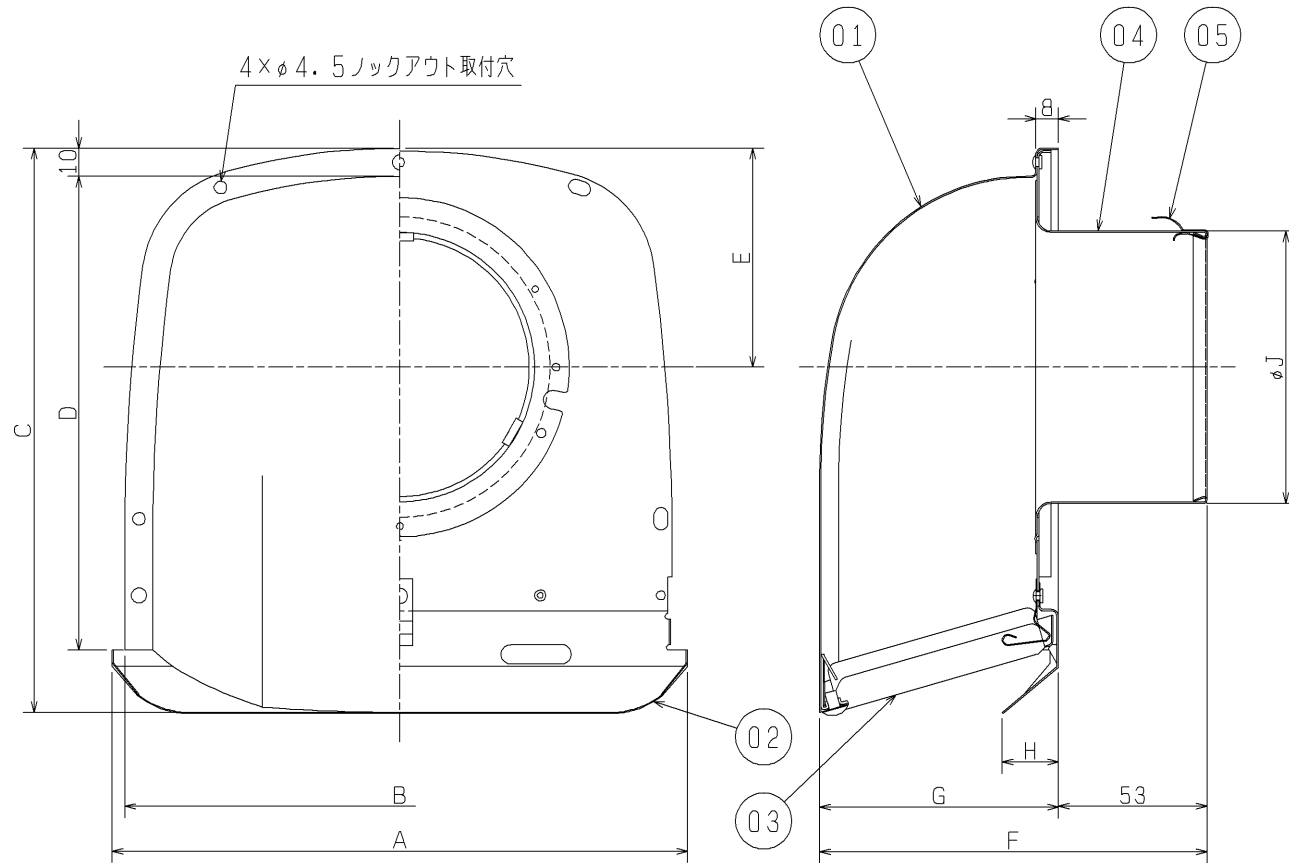
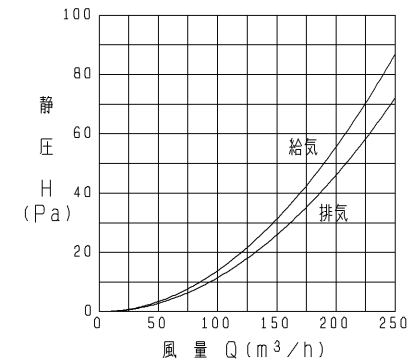


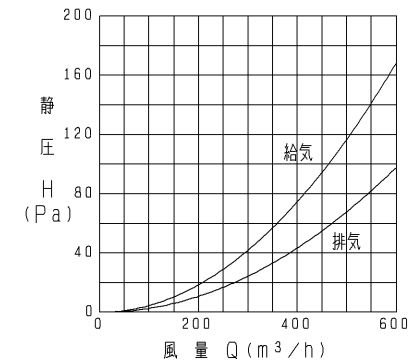
品番	品名	材質	色調(マンセル・近)
01	フード	ステンレス鋼板 SUS304 0.5t	5Y6/1
02	ワイド水切板	ステンレス鋼板 SUS304 0.5t	5Y6/1
03	ギャラリ	ステンレス鋼板 SUS304 0.5t	5Y6/1
04	ジョイントダクト	ステンレス鋼板 SUS304 0.4t	
05	スプリング	ステンレス鋼板 SUS304 0.4t	



P-13VS₂-BL 圧力損失特性



P-18VS₂-BL 圧力損失特性



※優良住宅部品 (BL) 認定
 <換気ユニット 換気口部品>
 ※2002年6月生産分からの仕様です。
 ※仕様は場合により変更することがあります。

■ 変化寸法表

形名	A	B	C	D	E	F	G	H	J	(単位mm)	
										質量(kg)	適用パイプ口径
P-13VS ₂ -BL	206	196	201	169	78	138	85	20	97	0.5	φ100
P-18VS ₂ -BL	260	250	260	219	108	168	115	23	147	0.8	φ150

第3角図法	作成日付	形名	P-13, 18VS ₂ -BL 深形フード (ステンレス製・ギャラリ付)
	03.12.1		
三菱電機株式会社 中津川製作所		整理番号	NO. P2234-C