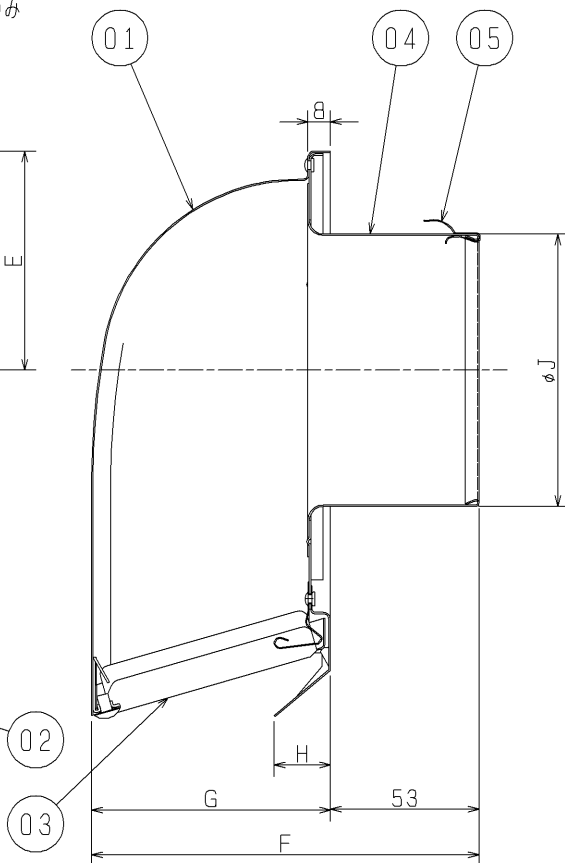
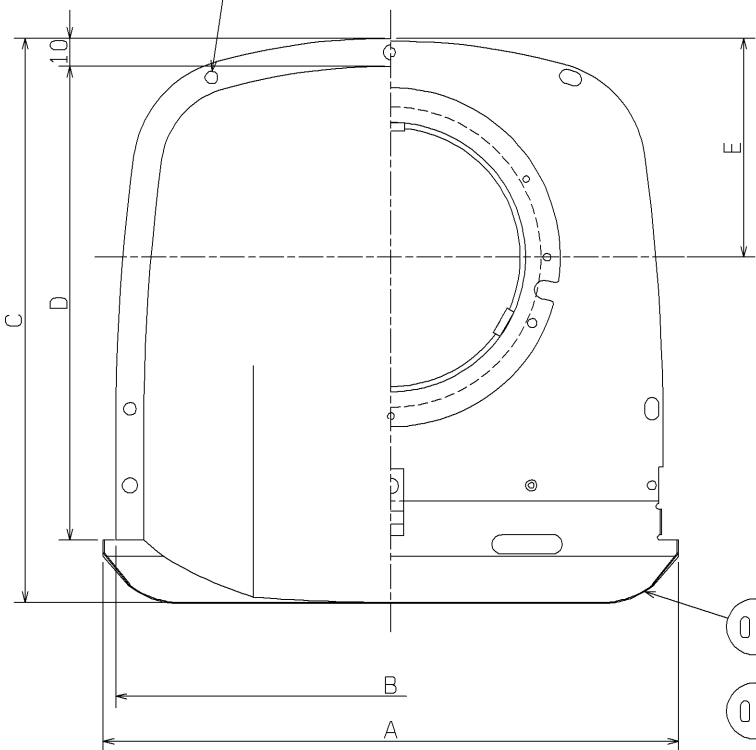
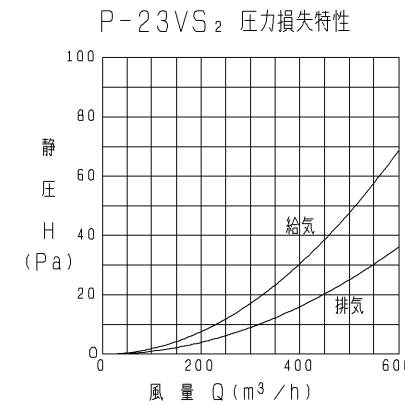
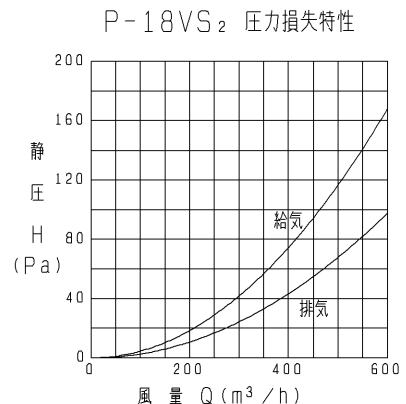
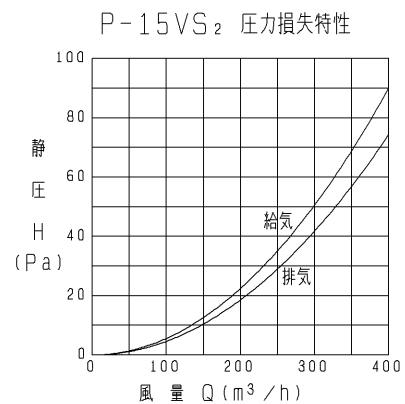
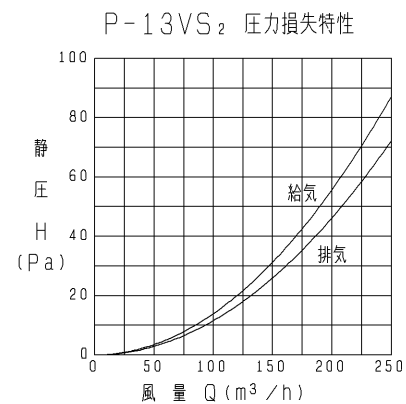


P-15VS<sub>2</sub>のみ  
2管路用

4×φ4.5ロックアウト取付穴



品番	品名	材質	色調(マンセル・近)
01	フード	ステンレス鋼板 SUS304 0.5t	5Y6/1
02	ワイド水切板	ステンレス鋼板 SUS304 0.5t	5Y6/1
03	ギャラリ	ステンレス鋼板 SUS304 0.5t	5Y6/1
04	ジョイントダクト	ステンレス鋼板 SUS304 0.4t	
05	スプリング	ステンレス鋼板 SUS304 0.4t	



※2002年6月生産分からの仕様です。  
※仕様は場合により変更することがあります。

■ 変化寸法表

(単位mm)

形名	A	B	C	D	E	F	G	H	J	質量(kg)	適用パイプ口径
P-13VS <sub>2</sub>	206	196	201	169	78	138	85	20	97	0.5	φ100
P-15VS <sub>2</sub>	260	250	260	219	108	168	115	23	122	0.8	φ125(2管路用)
P-18VS <sub>2</sub>	260	250	260	219	108	168	115	23	147	0.8	φ150
P-23VS <sub>2</sub>	310	300	315	267	127	191	138	25	197	1.1	φ200

第3角図法	作成日付	形名	P-13, 15, 18, 23VS <sub>2</sub> 深形フード (ステンレス製・ギャラリ付)
	03.12.1		
三菱電機株式会社 中津川製作所		整理番号	NO. P2233-D