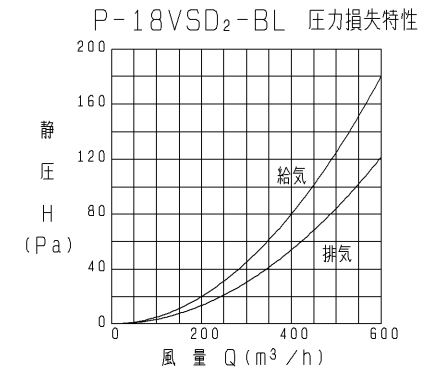
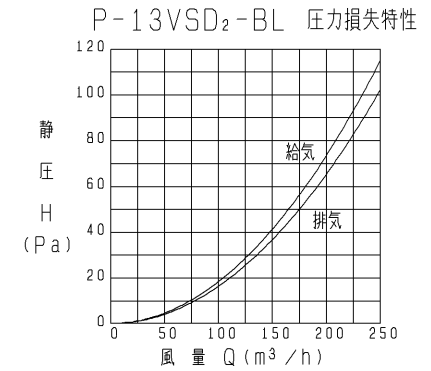
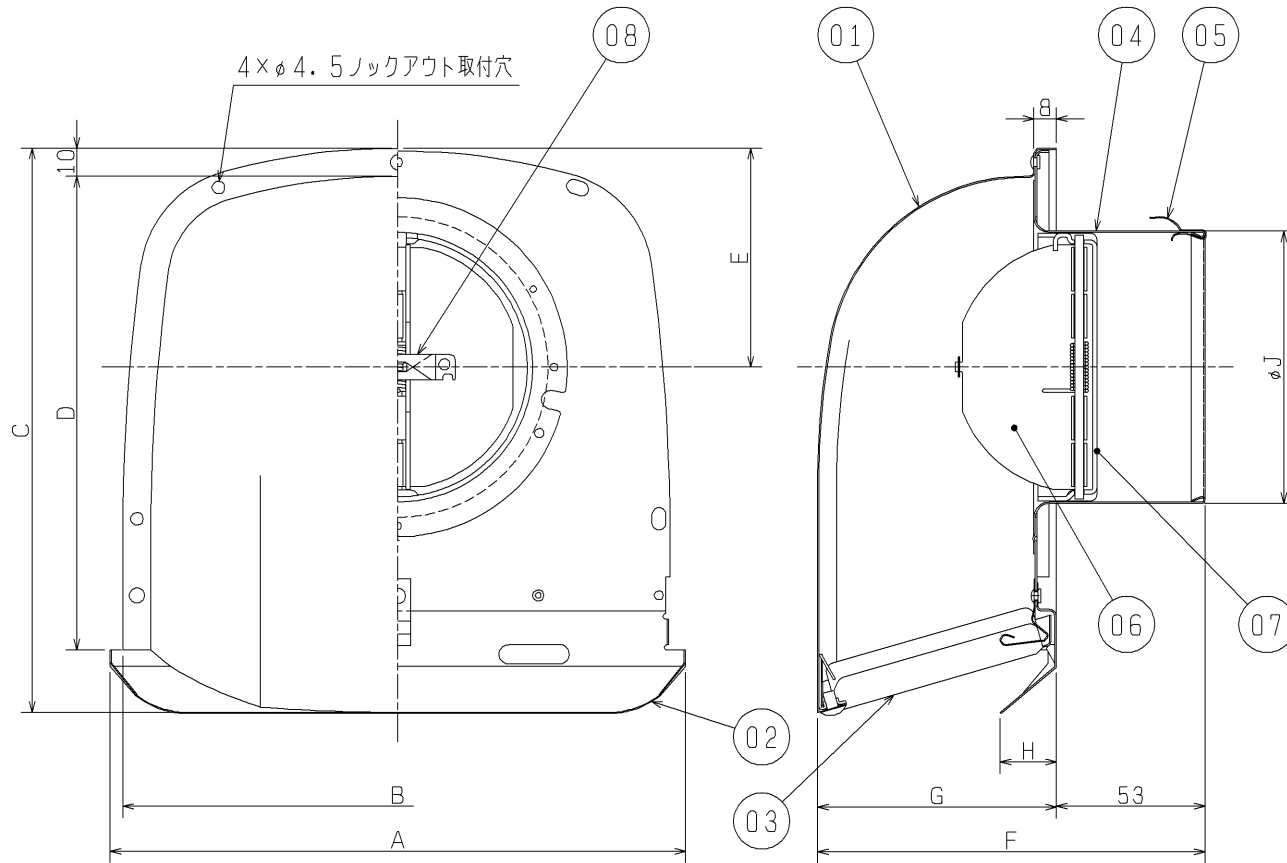


品番	品名	材質	色調(マンセル・近)
01	フード	ステンレス鋼板 SUS304 0.5t	5Y6/1
02	ワイド水切板	ステンレス鋼板 SUS304 0.5t	5Y6/1
03	ギャラリ	ステンレス鋼板 SUS304 0.5t	5Y6/1
04	ジョイントダクト	ステンレス鋼板 SUS304 0.4t	
05	スプリング	ステンレス鋼板 SUS304 0.4t	
06	ダンパー	ステンレス鋼板 SUS304 0.8t	
07	フランジ	ステンレス鋼板 SUS304 0.8t	
08	温度ヒューズ	銅板 低温ハンダ(72℃)	



※優良住宅部品 (BL) 認定  
 <換気ユニット 換気口部品>  
 ※防火設備該当品  
 ※火気使用室の排気ダクト等には使用できません。  
 ※2002年6月生産分からの仕様です。  
 ※仕様は場合により変更することがあります。

■ 変化寸法表 (単位mm)

形名	A	B	C	D	E	F	G	H	J	質量(kg)	適用パイプ口径
P-13VSD <sub>2</sub> -BL	206	196	201	169	78	138	85	20	97	0.7	φ100
P-18VSD <sub>2</sub> -BL	260	250	260	219	108	168	115	23	147	1.1	φ150

第3角図法	作成日付	形名	P-13, 18VSD <sub>2</sub> -BL 防火ダンパー付 深形フード (ステンレス製・ギャラリ付)
	03.12.1		
三菱電機株式会社 中津川製作所		整理番号	NO. P2241-C