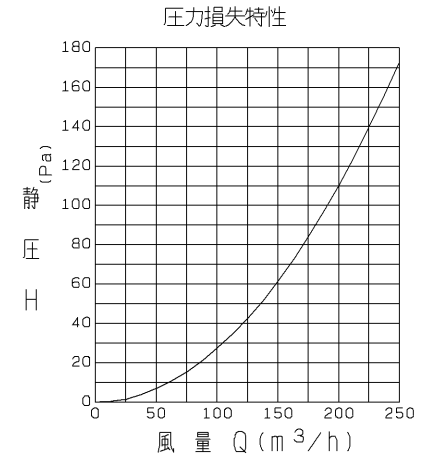
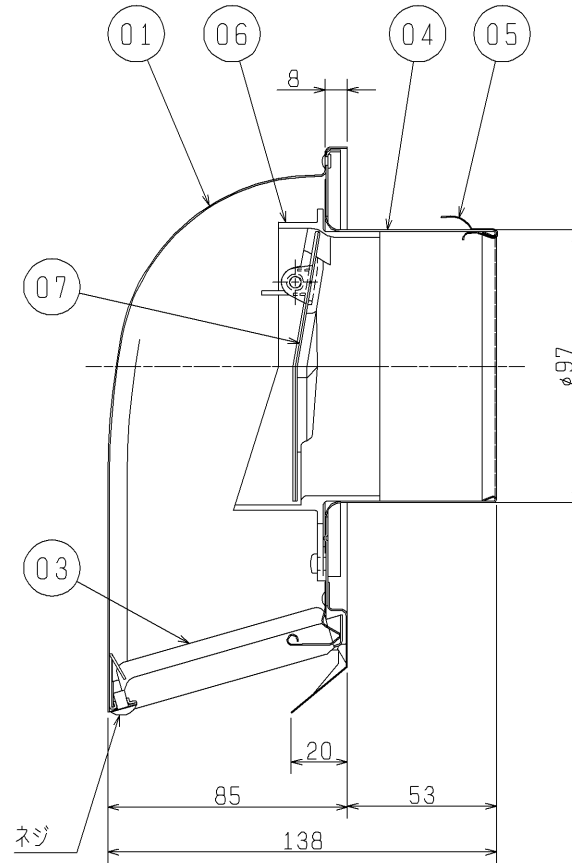
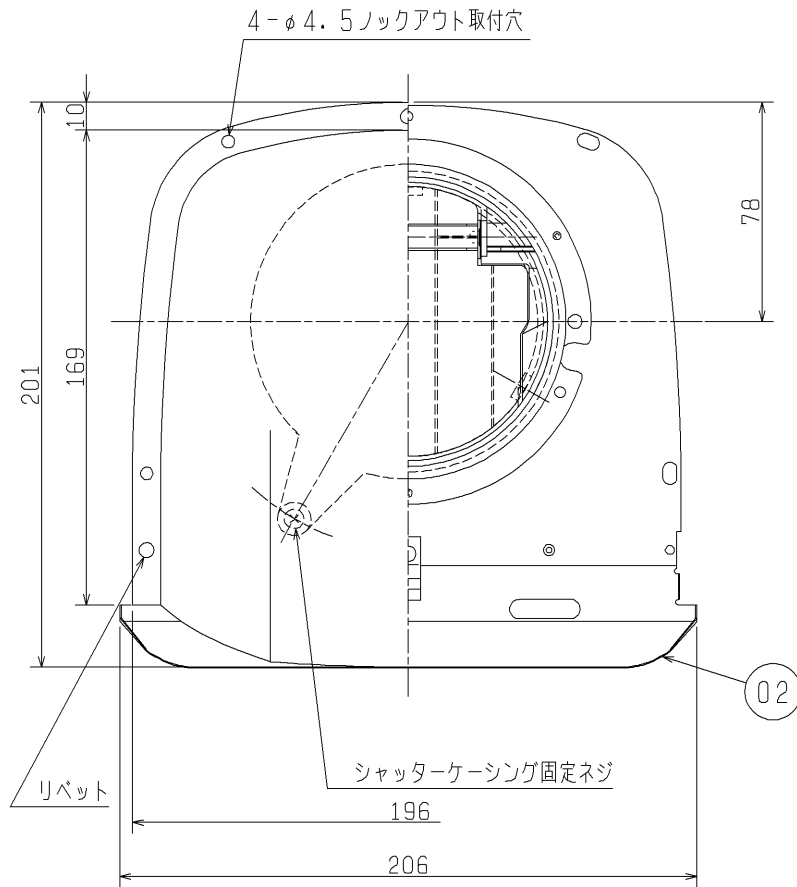


品番	品名	材質		色調(マンセル・近)	
01	フード	ステンレス鋼板	SUS304	0.5t	5Y6/1
02	ワイド水切板	ステンレス鋼板	SUS304	0.5t	5Y6/1
03	ギャラリ	ステンレス鋼板	SUS304	0.5t	5Y6/1
04	ジョイントダクト	ステンレス鋼板	SUS304	0.4t	
05	スプリング	ステンレス鋼板	SUS304	0.4t	
06	シャッターケーシング	合成樹脂			N1
07	シャッター	合成樹脂			



※排気用(給気用には使用できません)
 ※2002年6月生産分からの仕様です。
 ※仕様は場合により変更することがあります。

第3角図法	作成日付	形名	P-13VSH ₂ 風圧シャッター付深形フード(ステンレス製)
	02-04-01		
三菱電機株式会社 中津川製作所		整理番号	NB101013-A 1/1