

■ 部品表

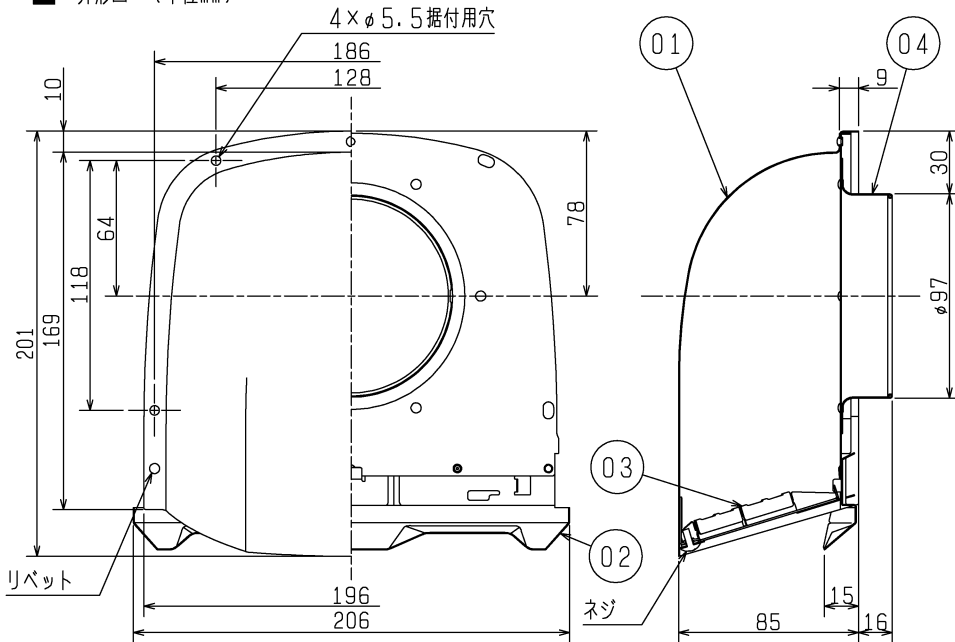
※色調は参考色です

| 品番 | 品名 | 材質 | 塗装仕様・色調(マンセル) |
|----|--------|------------------------|---------------|
| 01 | フード | ステンレス鋼板 SUS304 0.5mm | 粉体焼付塗装・N5.5 |
| 02 | ワイド水切板 | ステンレス鋼板 SUS443J1 0.5mm | 粉体焼付塗装・N5.5 |
| 03 | 網 | ステンレス鋼線 SUS304 φ0.4mm | 粉体焼付塗装・N5.5 |
| 04 | パイプガイド | ステンレス鋼板 SUS304 0.5mm | ステンレス地色 |

■ 網詳細図



■ 外形図 (単位mm)



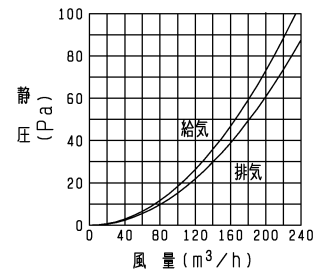
■ 特性表

| 開口面積 (cm ²) | 圧力損失係数 | | 直管相当長 (m) | | 質量 (kg) | 適用パイプ (mm) |
|----------------------------|--------|------|-----------|-----|------------|---------------|
| | 排気 | 給気 | 排気 | 給気 | | |
| 55 | 2.02 | 2.43 | 7.5 | 9.0 | 0.4 | φ100 |

※付属部品

- ・木ネジ (SUS304) 4.1×25 (4本)
- ・樹脂ワッシャー (4個)

■ 圧力損失特性



＜設計・据付に関するご注意＞

1. 据付は安全上必ず同梱の据付・取扱説明書に従ってください。
2. 点検・清掃が容易にできるところへ据付けてください。
3. ダクトは雨水の浸入を防ぐため、屋外へ向けて下り勾配をつけてください。
(排気ダクト: 1/100以上、給気ダクト: 1/30以上)
4. 必ず、付属のネジとワッシャーを使用し据付けてください。
5. 安全にご使用いただくために、必ず定期的(1年以内ごと)に点検・清掃を行ってください。点検の結果、異常が見つかった場合は、修理・部品(製品)の交換が必要です。

(1) 点検項目

- ・製品の据付状態は正常であるか? ・シーリング材に亀裂などの劣化はないか?
- ・ネジ類に緩みなどないか? ・製品各部に腐食や塗装の浮きなどがないか?
- ・樹脂部品に割れなどがないか?

(2) 清掃

- ・塩害地区、重塩害地区や融雪剤の影響を受ける設置環境では、付着した塩分などを除去するために定期的(1年以内ごと)に水洗いを行ってください。塩分や黄砂などの汚れをそのままにしておきますと腐食の発生原因となります。
- ・防虫網に油やほこりが付着しますと換気風量の低下や換気扇の故障の原因となりますので3か月に1度を目安に清掃を行ってください。

6. アルミ製フレキシブルダクトおよびフレキサレンサーに取り付けて破損が生じた場合には市販のアルミテープなどにより破損部分を補修してください。

＜設置場所に関するご注意＞

1. 使用環境が、-30℃~50℃の範囲になる場所で使用してください。
2. 重塩害地区には必ず重塩害地区用(受注対応品)をご使用ください。
3. この製品は汚染ガス耐力(酸、薬品、温泉害など)を持たせたものではありません。下記のような場所でのご使用は腐食が急激に進み、寿命が著しく低下するおそれがありますので、特にこまめな点検・清掃および早めのお手入れが必要です。
 - ・化学工場、パルプ工場などの構内およびその周辺地域
 - ・工場、学校等の実験室などで化学薬品を使用する場所
 - ・温泉地域やプール、下水の排気などの用途
 - ・その他、腐食物質、腐食性ガスの発生する場所

※仕様は場合により変更することがあります。

| | | | | |
|-------|------------|------|---|-----|
| 第3角図法 | 三菱電機株式会社 | 形名 | P-13VSQM4 薄壁対応深形フード (ステンレス製・防虫網付) | |
| 作成日付 | 2015. 4. 1 | 整理番号 | NB314186 | 1/1 |