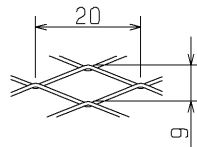
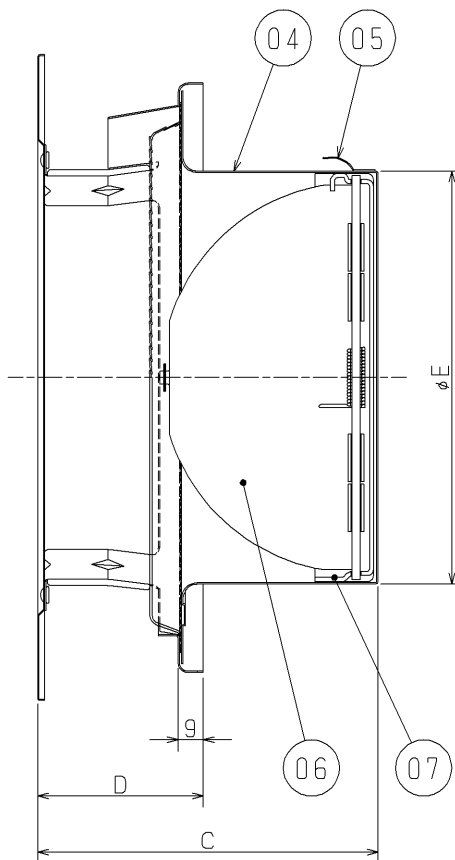
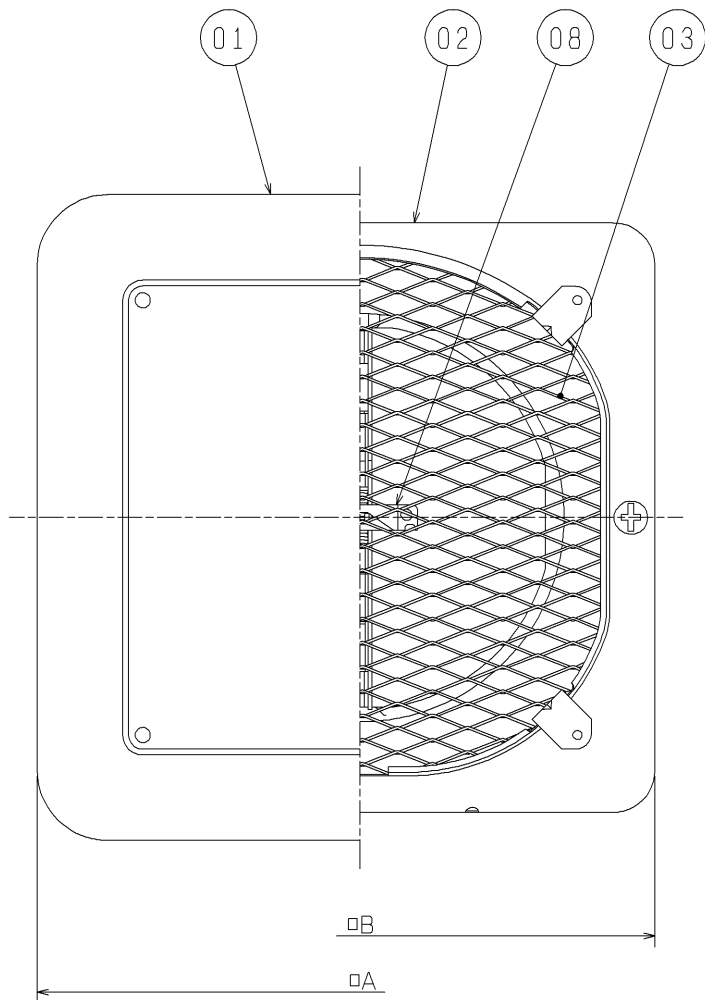


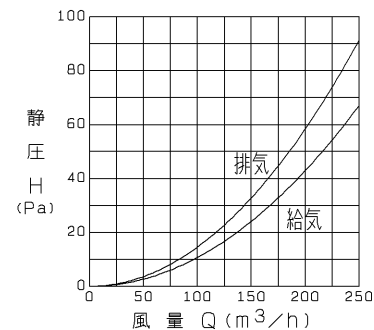
■ 金網詳細図



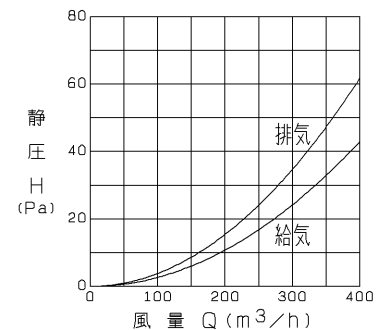
品番	品名	材質	色調(マンセル・近)
01	フード	ステンレス鋼板 SUS304 0.4t	10YR7/1
02	ベースプレート	ステンレス鋼板 SUS304 0.5t	10YR7/1
03	金網	ステンレス鋼板 SUS304 0.6t	
04	ジョイントダクト	ステンレス鋼板 SUS304 0.4t	
05	スプリング	ステンレス鋼板 SUS304 0.4t	
06	ダンパー	ステンレス鋼板 SUS304 0.8t	
07	フランジ	ステンレス鋼板 SUS304 0.8t	
08	温度ヒューズ	銅板 低温ハンダ (72℃)	



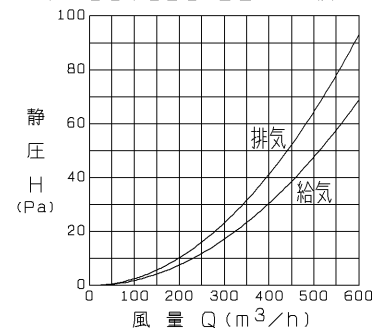
P-13YSD₂-BL 圧力損失特性



P-15YSD₂-BL 圧力損失特性



P-18YSD₂-BL 圧力損失特性



※優良住宅部品 (BL) 認定
 <換気ユニット 換気口部品>
 ※火気使用室の排気ダクト等には使用できません。
 ※2002年6月生産分からの仕様です。
 ※仕様は場合により変更することがあります。

■ 変化寸法表

形名	(単位mm)					質量(kg)	適用パイプ口径
	A	B	C	D	E		
P-13YSD ₂ -BL	175	155	102	49	97	0.5	φ100
P-15YSD ₂ -BL	230	210	112	59	122	0.8	φ125
P-18YSD ₂ -BL	230	210	121	59	147	0.9	φ150

第3角図法	作成日付	形名	P-13, 15, 18YSD ₂ -BL 防火ダンパー付 防風板付ベントキャップ (ステンレス製・金網付)
	03.12.1		
三菱電機株式会社 中津川製作所		整理番号	NO. P2356-B