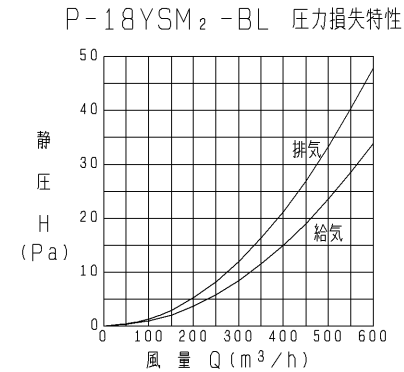
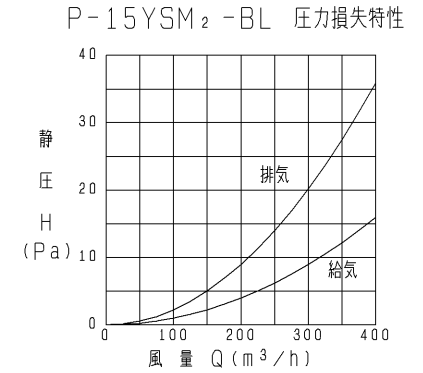
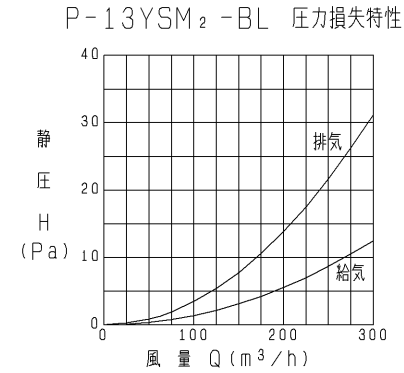
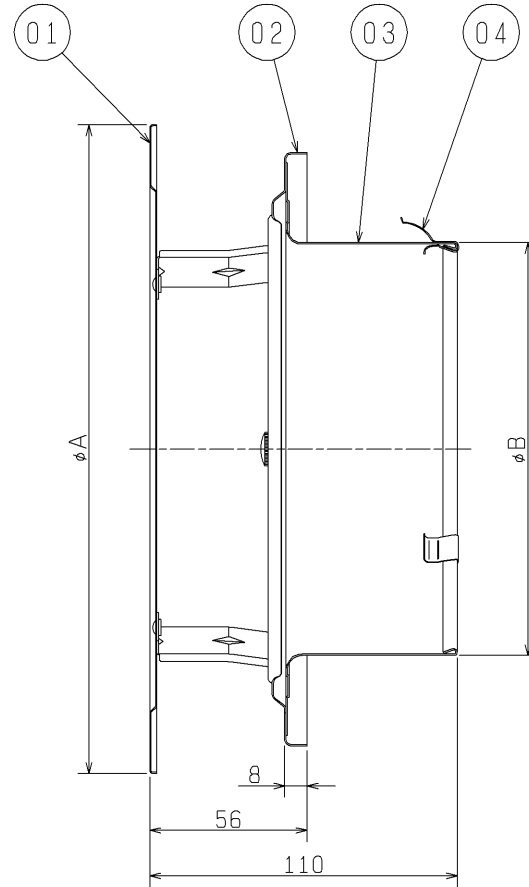
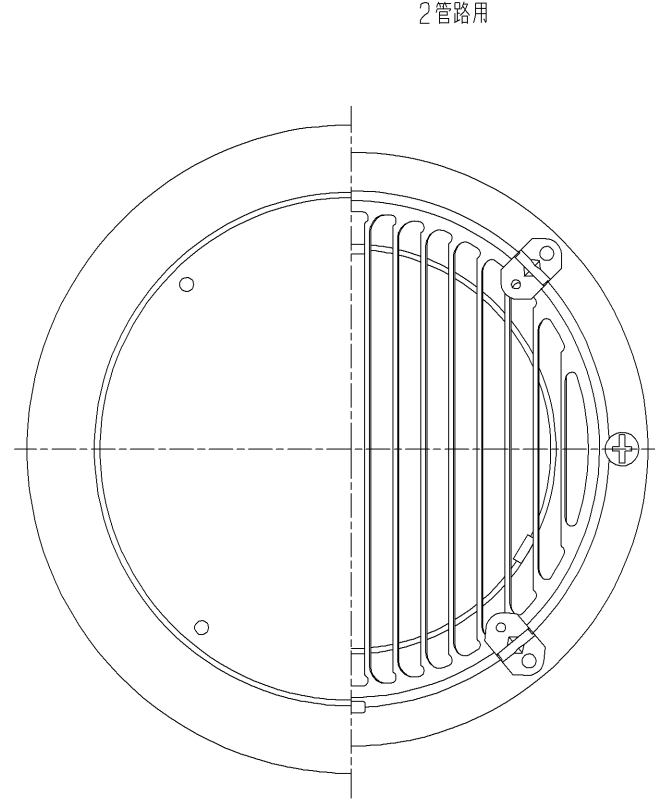
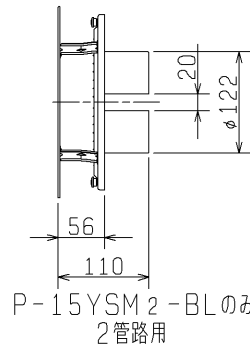


品番	品名	材質	色調(マンセル・近)
01	フード	ステンレス鋼板 SUS304 0.4t	10YR7/1
02	ベントキャップ	ステンレス鋼板 SUS304 0.5t	10YR7/1
03	ジョイントダクト	ステンレス鋼板 SUS304 0.4t	
04	スプリング	ステンレス鋼板 SUS304 0.4t	



※優良住宅部品(BL)認定
 <換気ユニット 換気口部品><低圧損型>
 ※2002年6月生産分からの仕様です。
 ※仕様は場合により変更することがあります。

■ 変化寸法表 (単位mm)

形名	A	B	質量(kg)	適用パイプ口径
P-13YSM ₂ -BL	177	97	0.3	φ100
P-15YSM ₂ -BL	231	122	0.5	φ125(2管路用)
P-18YSM ₂ -BL	231	147	0.5	φ150

第3角図法	作成日付	形名	P-13, 15, 18YSM ₂ -BL 防風板付ベントキャップ (ステンレス製・ギャリリ付)
	03.12.1		
三菱電機株式会社 中津川製作所		整理番号	NO. P2349-B