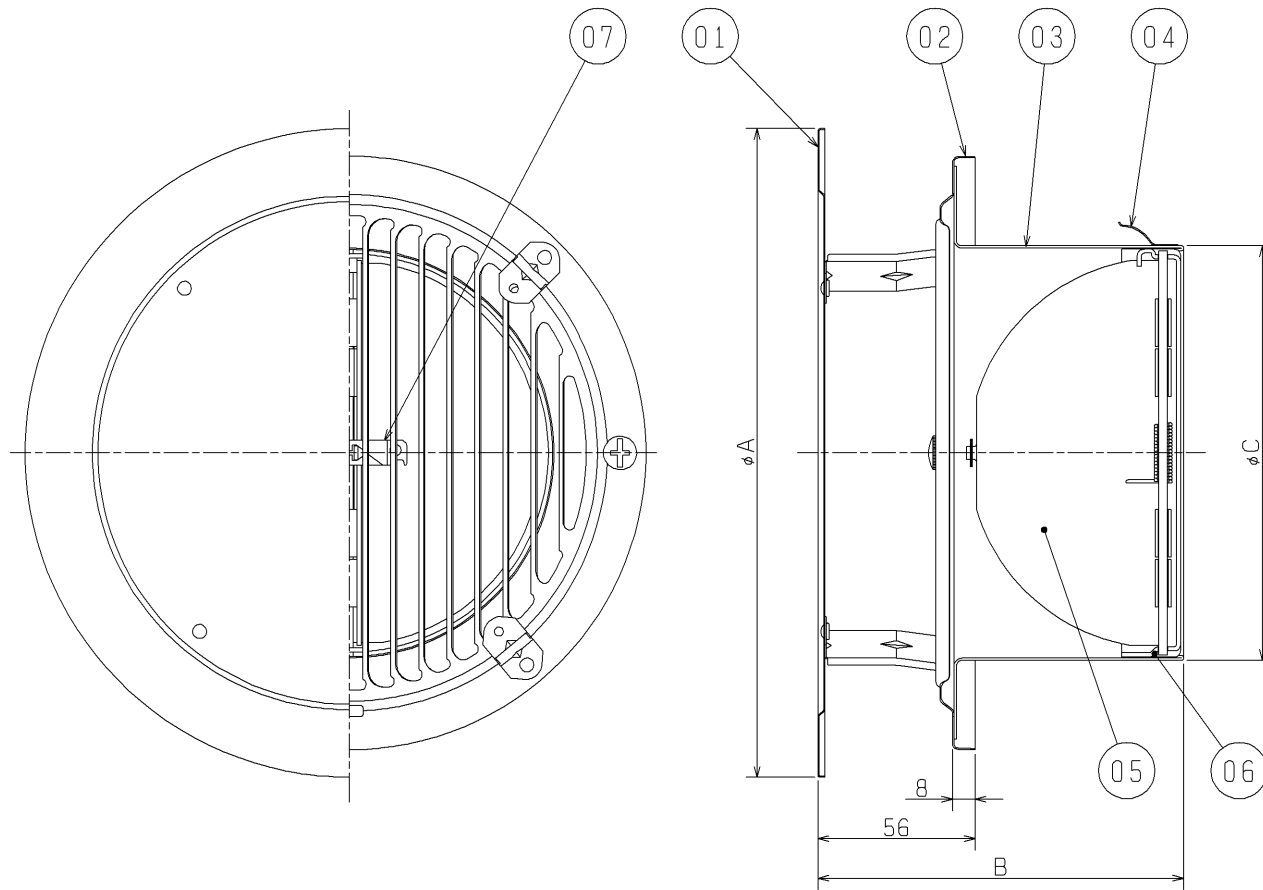
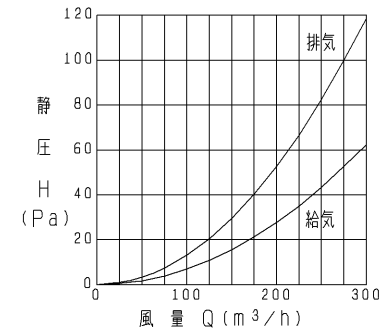


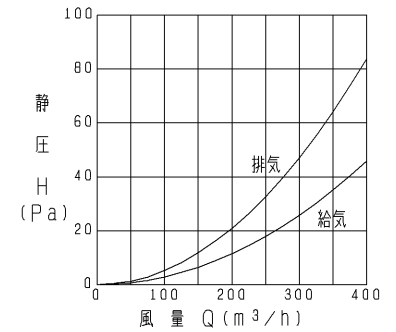
品番	品名	材質	色調(マンセル・近)
01	フード	ステンレス鋼板 SUS304 0.4t	10YR7/1
02	ベントキャップ	ステンレス鋼板 SUS304 0.5t	10YR7/1
03	ジョイントダクト	ステンレス鋼板 SUS304 0.4t	
04	スプリング	ステンレス鋼板 SUS304 0.4t	
05	ダンパー	ステンレス鋼板 SUS304 0.8t	
06	フランジ	ステンレス鋼板 SUS304 0.8t	
07	温度ヒューズ	銅板 低温ハンダ(72℃)	



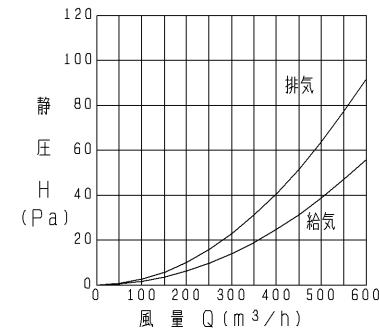
P-13YSMD₂-BL 圧力損失特性



P-15YSMD₂-BL 圧力損失特性



P-18YSMD₂-BL 圧力損失特性



※優良住宅部品(BL)認定
 <換気ユニット 換気口部品>
 ※火気使用室の排気ダクト等には使用出来ません。
 ※2002年6月生産分からの仕様です。
 ※仕様は場合により変更することがあります。

■ 変化寸法表 (単位mm)

形名	A	B	C	質量(kg)	適用パイプ口径
P-13YSMD ₂ -BL	177	110	97	0.5	φ100
P-15YSMD ₂ -BL	231	117	122	0.8	φ125
P-18YSMD ₂ -BL	231	127	147	1.0	φ150

第3角図法	作成日付	形名	P-13, 15, 18YSMD ₂ -BL 防火ダンパー付 防風板付ベントキャップ (ステンレス製・ギャラリ付)
	03. 12. 1		
三菱電機株式会社 中津川製作所		整理番号	NO. P2351-B