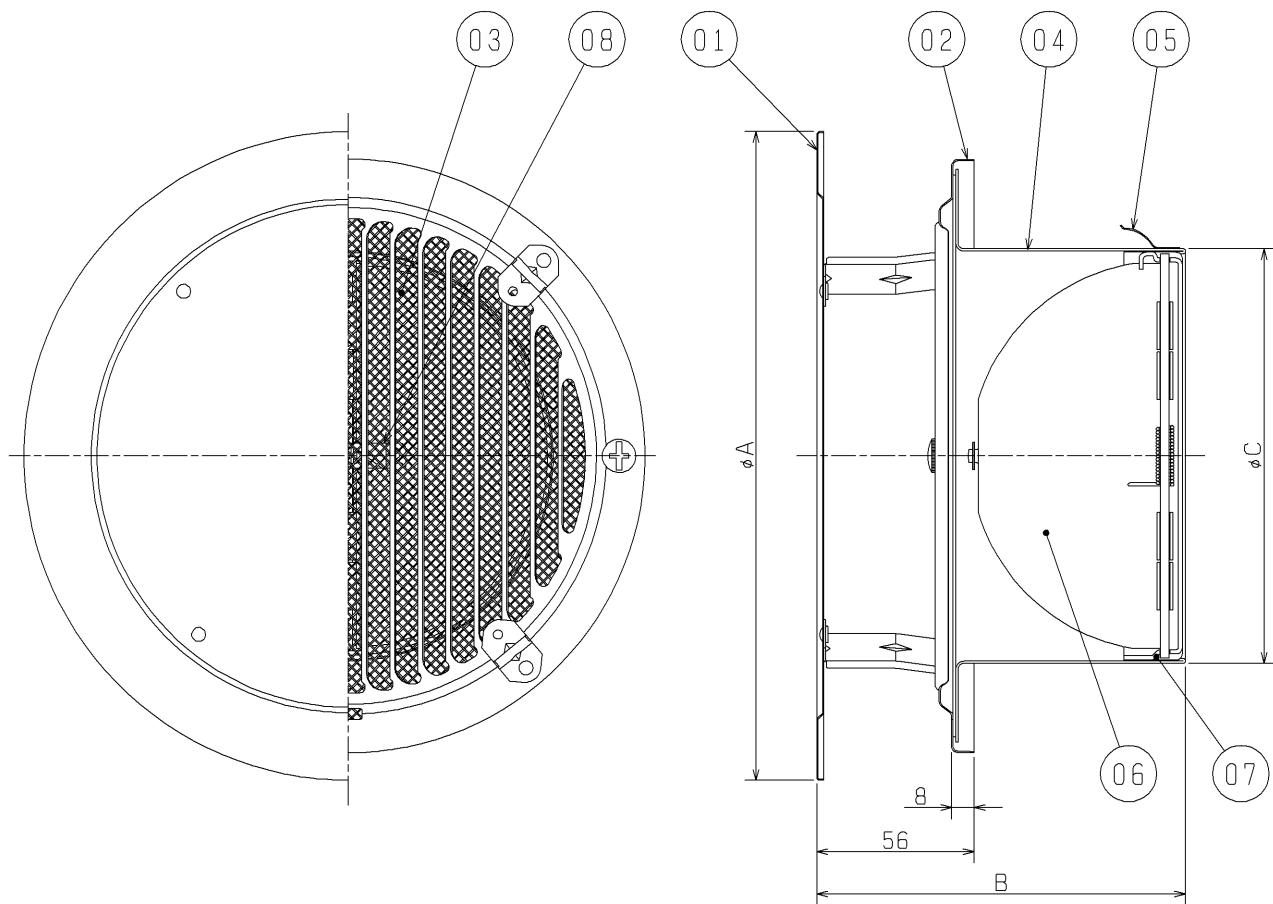
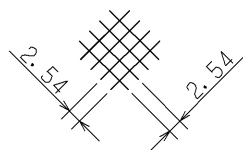
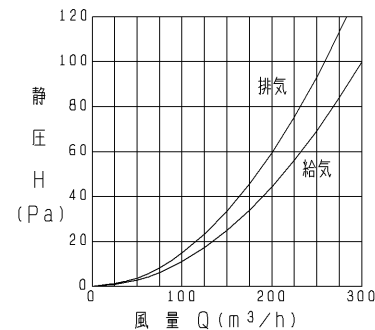


防虫網詳細図

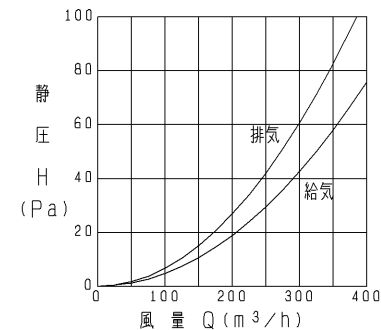


| 品番 | 品名       | 材質                  | 色調(マンセル・近) |
|----|----------|---------------------|------------|
| 01 | フード      | ステンレス鋼板 SUS304 0.4t | 10YR7/1    |
| 02 | ベントキャップ  | ステンレス鋼板 SUS304 0.5t | 10YR7/1    |
| 03 | 防虫網      | ステンレス鋼線 SUS304 0.5D |            |
| 04 | ジョイントダクト | ステンレス鋼板 SUS304 0.4t |            |
| 05 | スプリング    | ステンレス鋼板 0.4t        |            |
| 06 | ダンパー     | ステンレス鋼板 SUS304 0.8t |            |
| 07 | フランジ     | ステンレス鋼板 SUS304 0.8t |            |
| 08 | 温度ヒューズ   | 銅板 低温ハンダ(72℃)       |            |

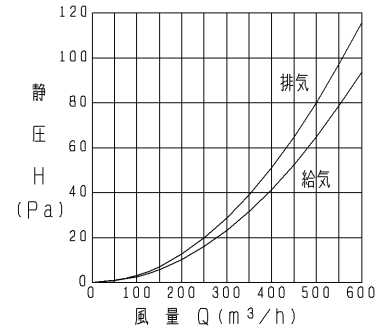
P-13YSMQD<sub>2</sub>-BL 圧力損失特性



P-15YSMQD<sub>2</sub>-BL 圧力損失特性



P-18YSMQD<sub>2</sub>-BL 圧力損失特性



※優良住宅部品(BL)認定  
 <換気ユニット 換気口部品>  
 ※火気使用室の排気ダクト等には使用出来ません。  
 ※2002年6月生産分からの仕様です。  
 ※仕様は場合により変更することがあります。

変化寸法表

(単位mm)

| 形名                         | A   | B   | C   | 質量(kg) | 適用パイプ口径 |
|----------------------------|-----|-----|-----|--------|---------|
| P-13YSMQD <sub>2</sub> -BL | 177 | 111 | 97  | 0.5    | φ100    |
| P-15YSMQD <sub>2</sub> -BL | 231 | 118 | 122 | 0.8    | φ125    |
| P-18YSMQD <sub>2</sub> -BL | 231 | 128 | 147 | 1.0    | φ150    |

|                 |         |      |  |
|-----------------|---------|------|--|
| 第3角図法           | 作成日付    | 形名   | P-13, 15, 18YSMQD <sub>2</sub> -BL<br>防火ダンパー付 防風板付ベントキャップ<br>(ステンレス製・ギャリリ付・防虫網付) |
|                 | 03.12.1 |      |  |
| 三菱電機株式会社 中津川製作所 |         | 整理番号 | NO. P2361-B  |