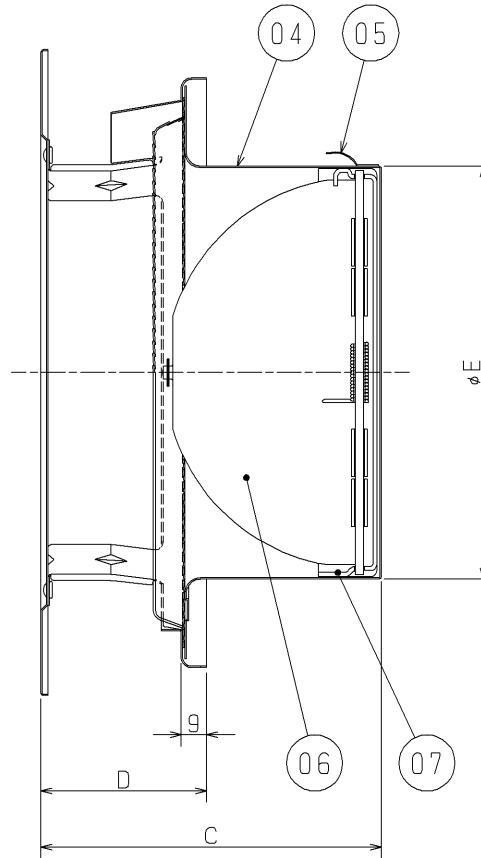
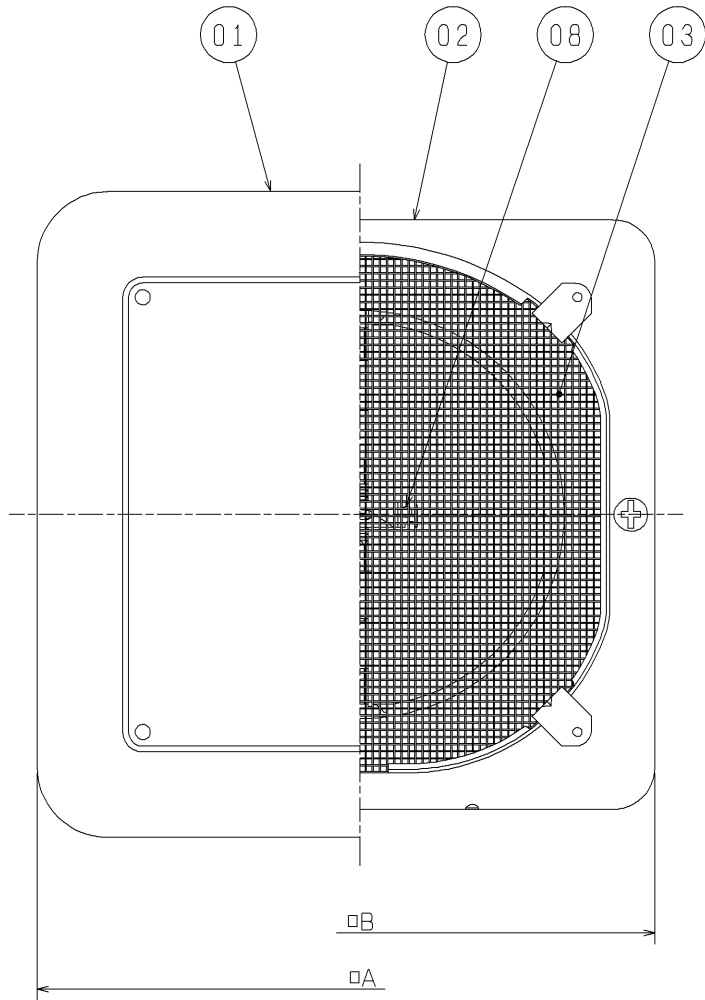
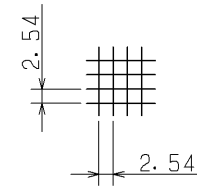
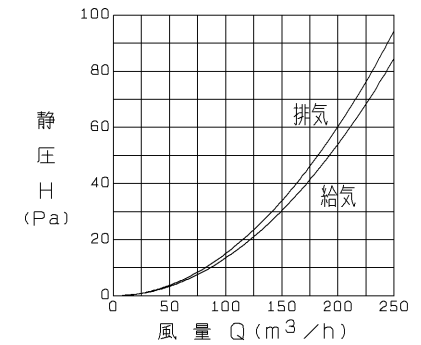


品番	品名	材質	色調(マンセル・近)
01	フード	ステンレス鋼板 SUS304 0.4t	10YR7/1
02	ベースプレート	ステンレス鋼板 SUS304 0.5t	10YR7/1
03	防虫網	ステンレス鋼板 SUS304 0.5D	
04	ジョイントダクト	ステンレス鋼板 SUS304 0.4t	
05	スプリング	ステンレス鋼板 SUS304 0.4t	
06	ダンパー	ステンレス鋼板 SUS304 0.8t	
07	フランジ	ステンレス鋼板 SUS304 0.8t	
08	温度ヒューズ	銅板 低温ハンダ(72℃)	

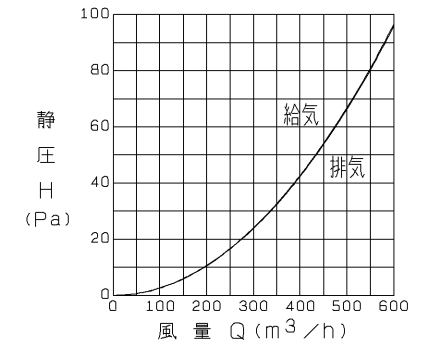
防虫網詳細図



P-13YSQD<sub>2</sub>-BL 圧力損失特性



P-18YSQD<sub>2</sub>-BL 圧力損失特性



※優良住宅部品 (BL) 認定  
 <換気ユニット 換気口部品>  
 ※火気使用室の排気ダクト等には使用出来ません。  
 ※2002年6月生産分からの仕様です。  
 ※仕様は場合により変更することがあります。

変化寸法表

形名	A	B	C	D	E	質量(kg)	適用パイプ口径
P-13YSQD <sub>2</sub> -BL	175	155	102	49	97	0.5	φ100
P-18YSQD <sub>2</sub> -BL	230	210	121	59	147	0.9	φ150

(単位mm)

第3角図法	作成日付	形名	P-13, 18YSQD <sub>2</sub> -BL 防火ダンパー付 防風板付ベントキャップ (ステンレス製・防虫網付)
	03.12.1		
三菱電機株式会社 中津川製作所		整理番号	NO. P2358-B