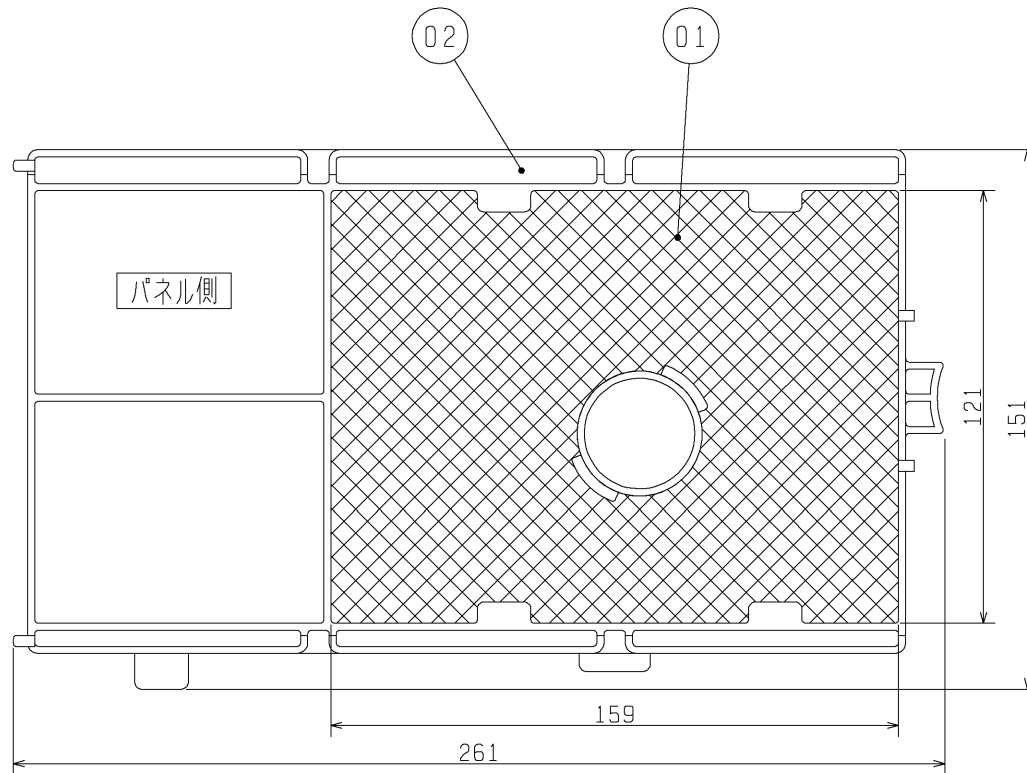


品番	品名	材質	色調(マンセル・近)
01	脱臭フィルター	金属イオン添着活性炭ウレタンフォーム(クロ) (アンモニア、メチルメルカプタン、硫化水素に 対して一過性脱臭効率は初期50%)	
02	フィルター枠	合成樹脂	クロ



適用機種
VL-140ESN <sub>2</sub> -J
VL-140SRN <sub>2</sub> -J
VL-140ESN <sub>2</sub> -KD
VL-140ESN <sub>2</sub> -BE-KD
VL-08ESN-J
VL-08SRN-J
VL-08ESN <sub>2</sub>
VL-08SRN <sub>2</sub>

※仕様は場合により変更することがあります。

第3角図法	作成日付	形名	P-140HDF 壁掛1パイプ取付ロスナイ(脱臭機能付タイプ)用 排気脱臭フィルター
	07. 1. 16		
三菱電機株式会社 中津川製作所		整理番号	NB401044B 1/1