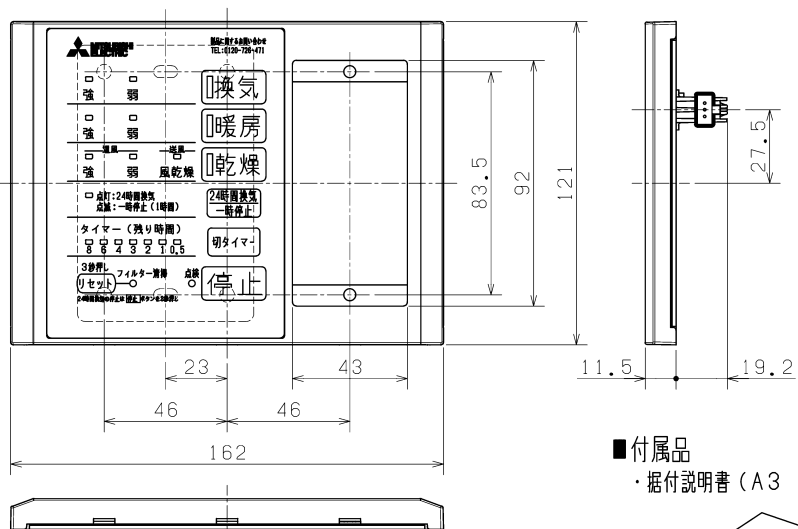
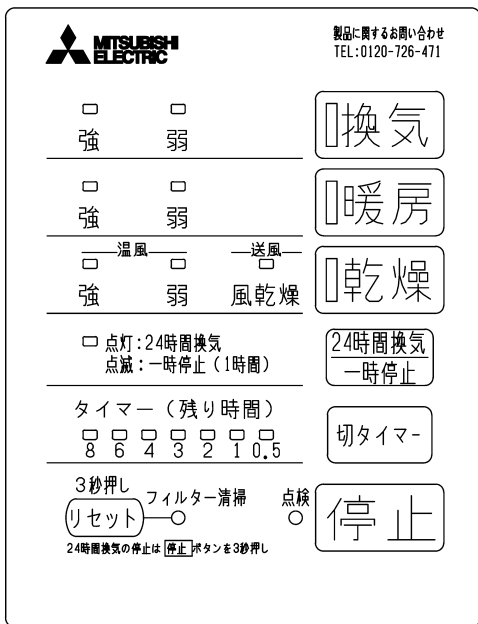


■外形寸法

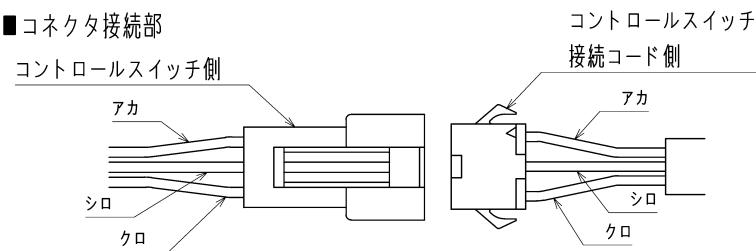


コントロールスイッチ 枠色調：マンセル N9（近似色）

■表示部



■コネクタ接続部



- ※付属の据付説明書をお読みいただき、正しく据付けてください。
- ※コントロールスイッチと本体とを接続するためのコントロールスイッチ接続コード（5m）は、本体側に同梱されています。
- ※据付ねじはお客さまにて手配してください。
据付ねじ：M4×20皿ねじ（8本）
（ねじの長さは一般的な例です。壁の厚さに応じて選定してください）
- ※浴室内には据付けないでください。
- ※スイッチボックスはJIS C 8340に適合した3個用スイッチボックスに据付けてください。
- ※お客様手配の照明スイッチは以下のいずれかの製品をご用意ください。

パナソニック製コスモワイドシリーズ21

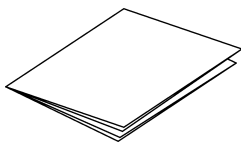
仕様	ハンドル名	スイッチ形名	取付枠
1個用スイッチ ほたる付	WT3031W	WT50519（片切） WT50529（3路）	WT3700020
2個用スイッチ ほたる付	WT3032W		
3個用スイッチ ほたる付	WT3033W		

- ※照明スイッチをご使用にならない場合はブラנקカバー（WT6191W パナソニック製）をご使用ください。
- ※形名は2022年1月現在のものです。メーカーによって形名を変更する場合がございます。また、使用の可否は弊社確認によるものです。

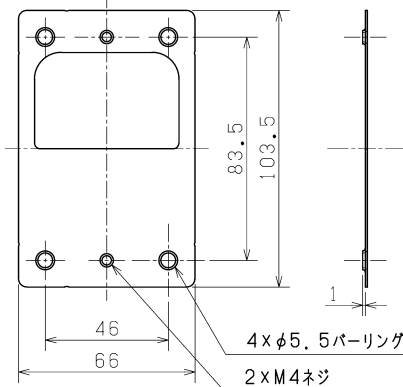
- ※適合機種：カタログや本体側の納入仕様書を確認してください。
- ※仕様は場合により変更することがあります。

■付属品

- ・据付説明書（A3 1枚四つ折り）



・据付プレート



単位は（mm）

第三角法	三菱電機株式会社	形名	P-141SW5-T 24時間換気機能付バス乾燥・暖房・換気システム コントロールスイッチ（照明タイプ）	
作成日付	2022-02-16	整理番号	NB322024	1/1