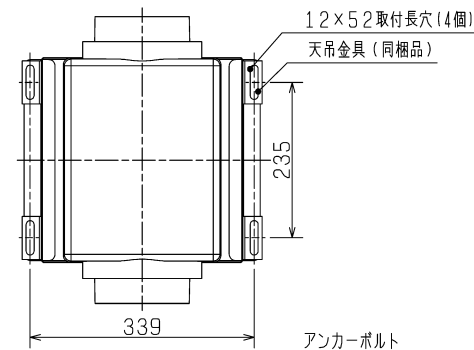
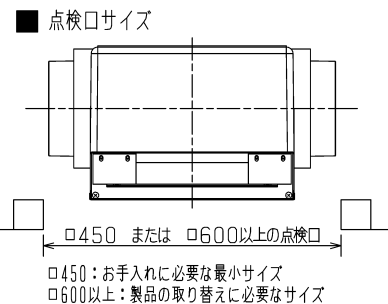
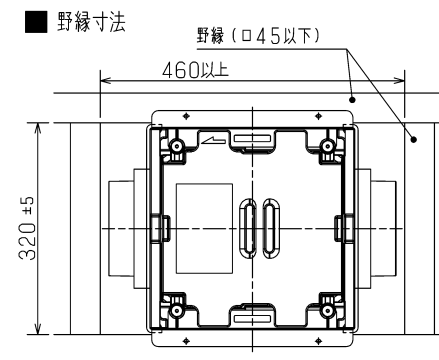
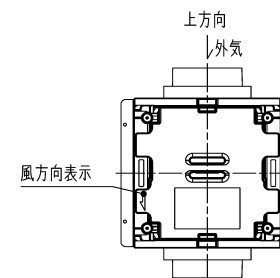


品番	品名	材質	色調 (マンセル・近)
01	本体	合成樹脂	灰色
02	フィルターカバー	合成樹脂	灰色
03	メッシュフィルター	ポリプロピレン+ポリエチレンテレフタレート	
04	除じんフィルター	ポリプロピレン+ポリエステル	
05	取付板	鋼板	
06	カバーロック	合成樹脂	
07	ダクト取付口 (外気側)	合成樹脂	
08	ダクト取付口 (給気側)	合成樹脂	

■ 天吊金具据付位置 (4点吊り)  
天吊金具を使用



■ 壁据付時の方向  
外気側が上方となるように据付け



※仕様は場合により変更することがあります。

■ 特性表

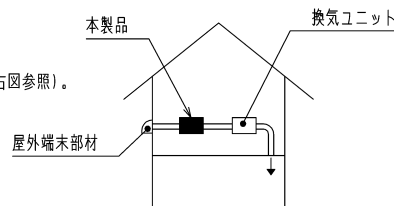
圧力損失係数 (240m/h時)	直管相当長 (m)	質量 (kg)	適用パイプ (mm)
6.59	33	1.4	φ150

※同梱品:  
天吊金具 (4個)  
天吊金具取付用ネジ4×8 (8本)  
本体据付用木ネジ3.5×32 (4本)  
クッション (2個)  
※据付場所: 天井・床下・壁据付 (詳細2頁参照)  
※対応別売グリル (野縁に据付ける場合):  
P-315GB<sub>2</sub>-J, -C, -CB, -CK, -G, -GV,  
P-315GB-H

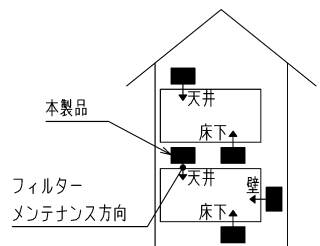
第3角図法	三菱電機株式会社	形名	P-150FBH 外気清浄フィルターボックス	
作成日付	2019-09-20	整理番号	NB419078A	1/2

## 一般事項

1. 本書は、換気システム用部材：外気清浄フィルターボックスP-150FBHに適用します。
2. 用途および機能  
換気システムの給気経路（屋外端末部材と換気ユニットの間）に設置し外気の除じんを目的とします（右図参照）。
3. 適用地域の目安  
日本国内の省エネ基準2（Ib）地域以南（最低外気温度が-15℃を下回る地域は除く。-15℃を下回って使用すると本体内外に結露が生じることがあります。）



4. 環境条件
  - ・使用条件
    - a) 本体周囲温湿度：0℃～40℃ 80%RH以下かつ露点温度が12℃（20℃ 60%RH相当）となる絶対湿度以下
    - b) 外気温度：-15℃～40℃
 ※上記の使用条件外で使用になりますと、本体から結露水滴下したり、製品が破損することがあります。
  - ・保管条件（梱包状態）
    - a) 温湿度：-10℃～50℃ 80%RH以下
    - b) 保管場所：雨じまいのされた屋内に保管してください



6. 据付場所  
天井据付、床下据付および壁据付（右図参照）。
7. 壁据付けの場合は1頁の図示の上下方向に本体を据付けてください。（1頁の■壁据付け時の方向参照）

## 設置に関するご注意

1. 設置は安全上必ず同梱の取扱説明書にしたがってください。開梱、施工時には本体の傷付きに十分注意してください。（設計、設置に起因する不具合対応費用はお客さまのご負担になる場合があります。あらかじめご了承ください。）
2. 本体及びダクト配管は断熱層・気密層の室内側に設置してください。（断熱層の外側では、結露が発生した場合、結露水が凍結します）
3. 本体は雨水、漏水のつかない場所に設置してください。
4. 本体は野縁へ据付けるか、同梱の天吊金具を使用してアンカーボルトへの据付けてください。
5. 野縁に据付ける場合、天井材の厚みは25mm以下で据付けてください。（グリルが天井材に密着しない場合があります）
6. 天吊金具を使用した据付けの場合は指定の取付ピッチで、M8またはM10のアンカーボルトを使用してください。アンカーボルトに本体を取付の際、ダブルナットで確実に締め付けてください。（ゆるみ防止のため）
7. 本体・部品の取付けは、ねじれ、変形がないように確実に行ってください。（落下によるけがの原因となります）
8. フィルターの取出側には、メンテナンススペースを必ず確保してください。メンテナンススペースが無い場合、やむをえず床または天井を壊すなどの追加工事が発生する場合があります。追加工事にかかる費用はお客さま様のご負担となりますので、あらかじめご了承ください。
9. 本体の傾きが±1°以内になるように設置してください。

10. 点検口を取付ける場合は、製品内部が確認できるように製品の真正面に取り付けてください。据付け後、製品を取り替えるためには、点検口の大きさをφ600mm以上とする必要があります。お手入れはφ450mmの大きさで可能です。
11. 外気の取入れ口は、燃焼ガス等の排気を吸い込まない位置や、積雪で埋もれたりしない位置を選んでください。
12. 吸込ダクトの屋外側先端には雨水、雪、小動物（こもり等）が浸入しにくい構造のフードを選定し、本体から屋外へ向かうダクトは雨水・雪浸入防止のため、屋外へ向かって0.5m以上かつ、1/30以上の下り勾配を付けて取付けてください。
13. ダクト配管は外れや漏水がないよう、市販のアルミテープなどを用いて本体と固定してください。
14. 本体のダクト取付口に力が加わらないよう、ダクト配管を吊るなどで固定してください。
15. ダクト配管には必ず断熱処理を行うか、断熱ダクトを使用してください。本体から屋外へ向かうダクト及び、本体から室内へ向かうダクトの断熱は必ずダクト取付口の根元まで行ってください。（結露水滴下により天井・床・床下を汚す原因となります）

## ご使用に関するご注意

1. 正しくお使いいただくために同梱の取扱説明書を必ずお読みください。
2. フィルターは定期的なお手入れが必要です。ほこりなどが付着した状態でご使用になりますと、換気風量低下の原因となります。お手入れの際は必ず、換気ユニットの運転を一時停止させ、お手入れ終了後運転を再開させてください。
  - ・メッシュフィルター清掃の目安：6か月に1回以上
  - ・除じんフィルター交換の目安：2年に1回以上
 ※ご使用になる環境によって清掃、交換の時期が異なります。
3. 台風や濃霧などの発生時には本体内外へ水が浸入する恐れがありますので、その場合は換気ユニット本体の運転を一時停止させてください。その後本体内部を確認し、浸入水がある場合は拭き取って換気ユニットの運転を再開させてください。換気ユニットの運転、停止方法は換気ユニットの取扱説明書をご覧ください。

※仕様は場合により変更することがあります。

第3角図法	 三菱電機株式会社	形名	P-150FBH 外気清浄フィルターボックス	
作成日付	2019-09-20	整理番号	NB419078A	2/2