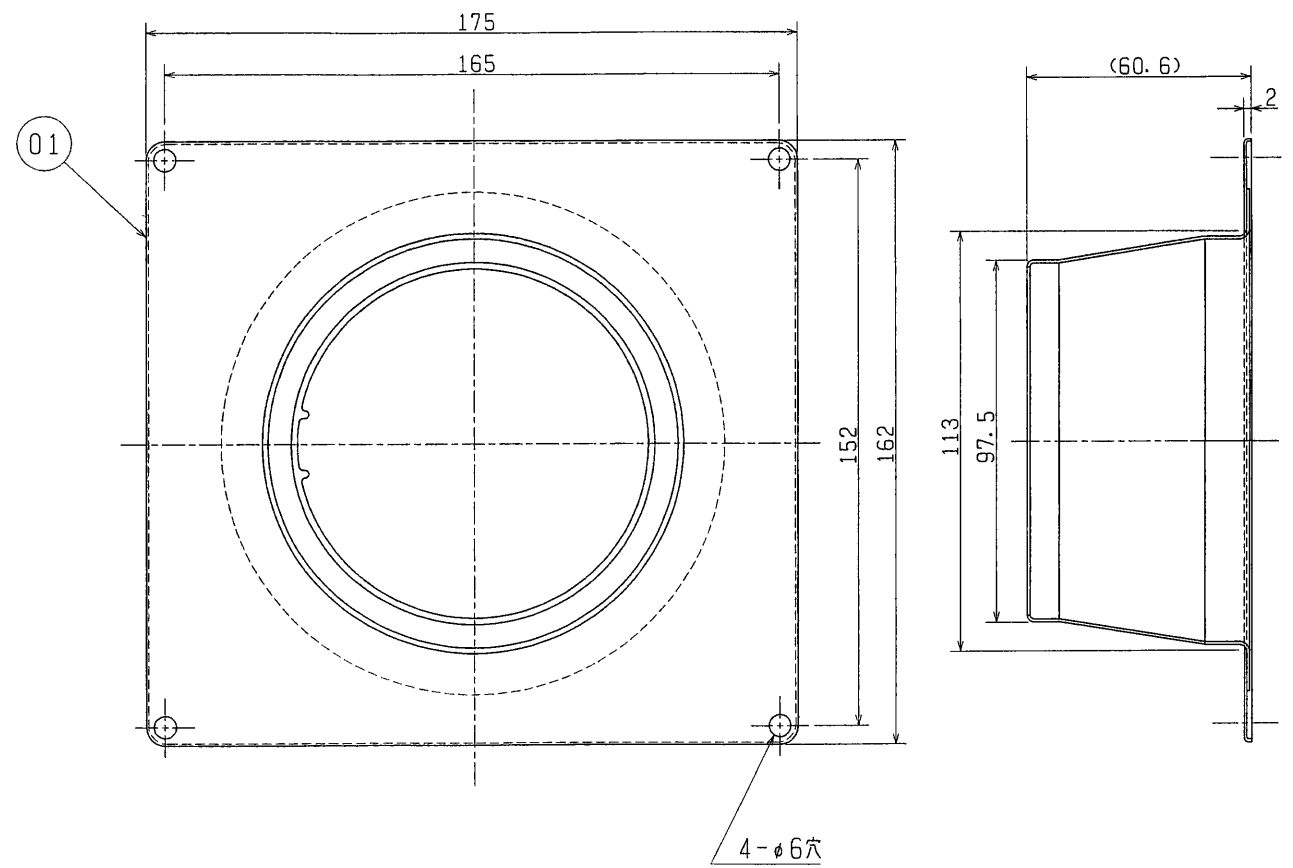
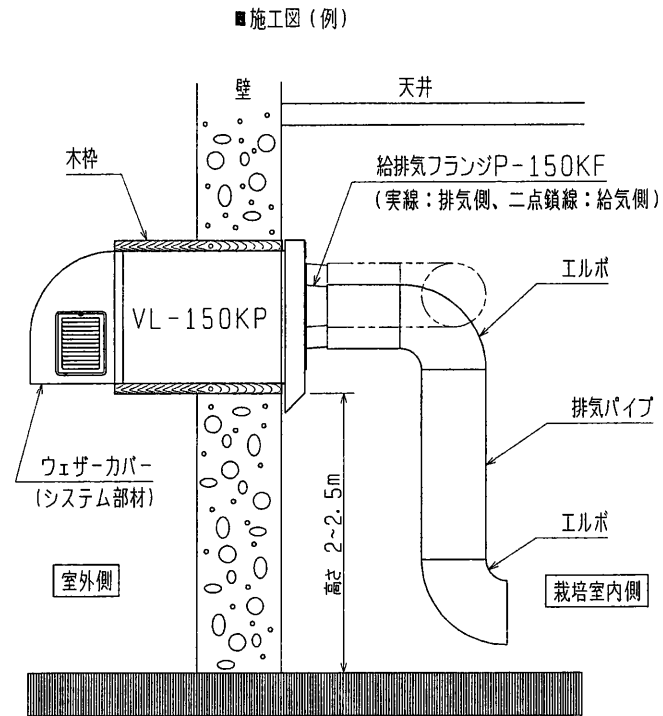


| 品番 | 品名 | 材質 | 色調(マンセル・近) |
|----|---------|----|----------------|
| 01 | 給排気フランジ | 鋼板 | 7.65Y7.64/0.73 |



※適用パイプ径=φ100(4番管)
 ※仕様は場合により変更することがあります。

| | | | |
|-----------------|-----------|------|--------------------|
| 第3角図法 | 作成日付 | 形名 | P-150KF 給排気フランジ |
| | 99. 10. 1 | | |
| 三菱電機株式会社 中津川製作所 | | 整理番号 | NO. L1141 |