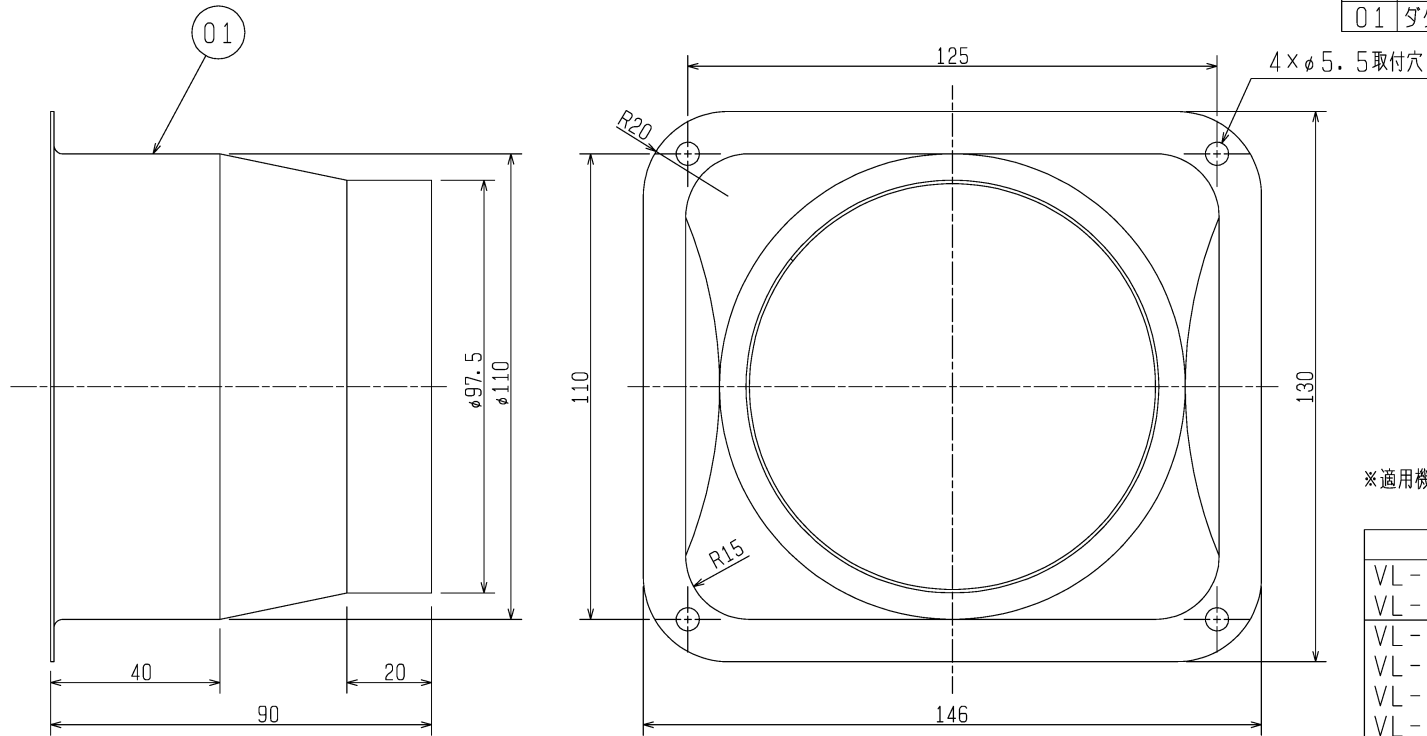


品番	品名	材質	色調(マンセル・近)
01	ダクト接続口	鋼板	N-5



※適用機種と接続対応表

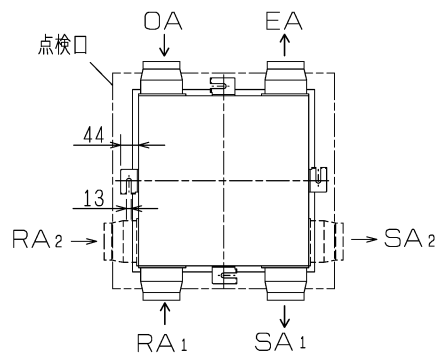
○：増設および交換可能  
△：交換可能

適用機種	SA	RA	EA	OA
VL-150CZ <sub>2</sub> -L	○	○	△	△
VL-150CZ <sub>2</sub> -R				
VL-150CZ <sub>3</sub>				
VL-150ZM				
VL-150PZM	○	○	△	△
VL-200CZ <sub>3</sub>				
VL-200ZM				
VL-200PZM				
VL-10CZMH-L				
VL-10CZMH-R	○	○	△	△
VL-12CZMH-L				
VL-12CZMH-R				
VL-100PZMS	-	RA2, RA4のみ ○	-	-
VL-200PZMS	-	○	-	-
VL-200PZMS <sub>2</sub> タイプ				

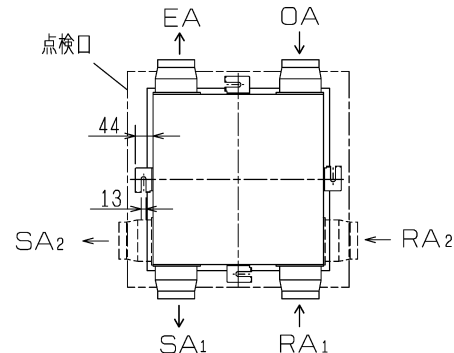
■ 取付例

※本体分岐配管の位置  
(本品は破線部に取付可能)

VL-150CZ<sub>2</sub>-L (左タイプ) の場合



VL-150CZ<sub>2</sub>-R (右タイプ) の場合



※本品はロスナイセントラル換気ユニットに取付けることにより本体分岐配管を可能にするシステム部材です。

※ご使用の際はロスナイセントラル換気ユニット本体に付属の据付説明書をご覧ください。

※取付用ネジ4本同梱。

※仕様は場合により変更することがあります。

第 3 角 図 法	作成日付	形 名	P-150PG ダクト接続口
	10-06-30		
三菱電機株式会社 中津川製作所		整理番号	NO. L1087-B