

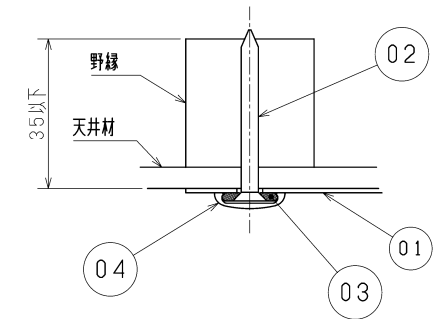
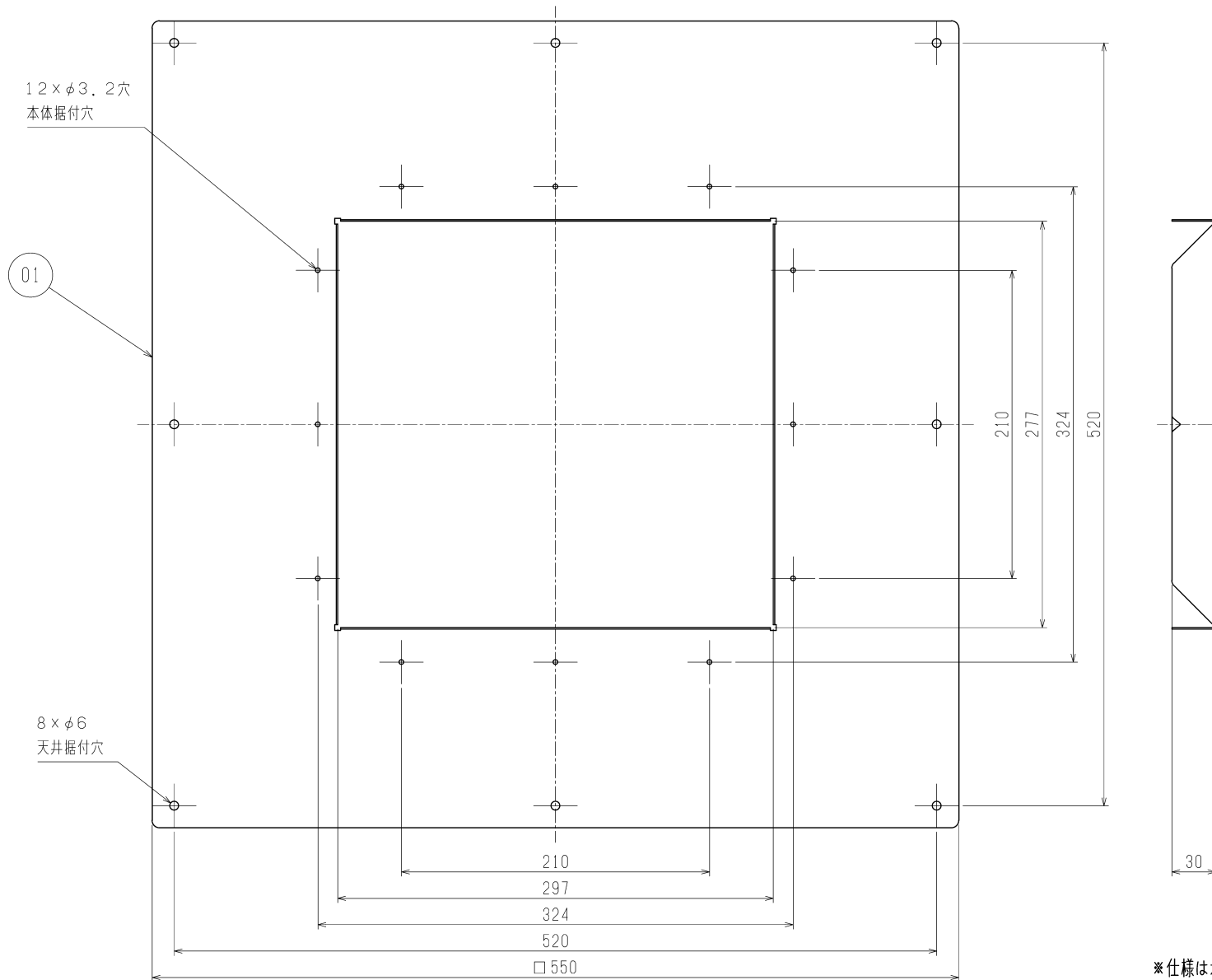
品番	品名	備考
01	枠	材質：ステンレス鋼板 色調：N9（マンセル・近）
02	皿ネジ	材質：ステンレス
03	座金	材質：ステンレス
04	座金キャップ	材質：合成樹脂

■適用機種

V-251BZ  
V-251BZ-RH  
V-251BZs  
V-251BZs-RH

■質量

2.4kg



\*仕様は場合により変更することがあります。

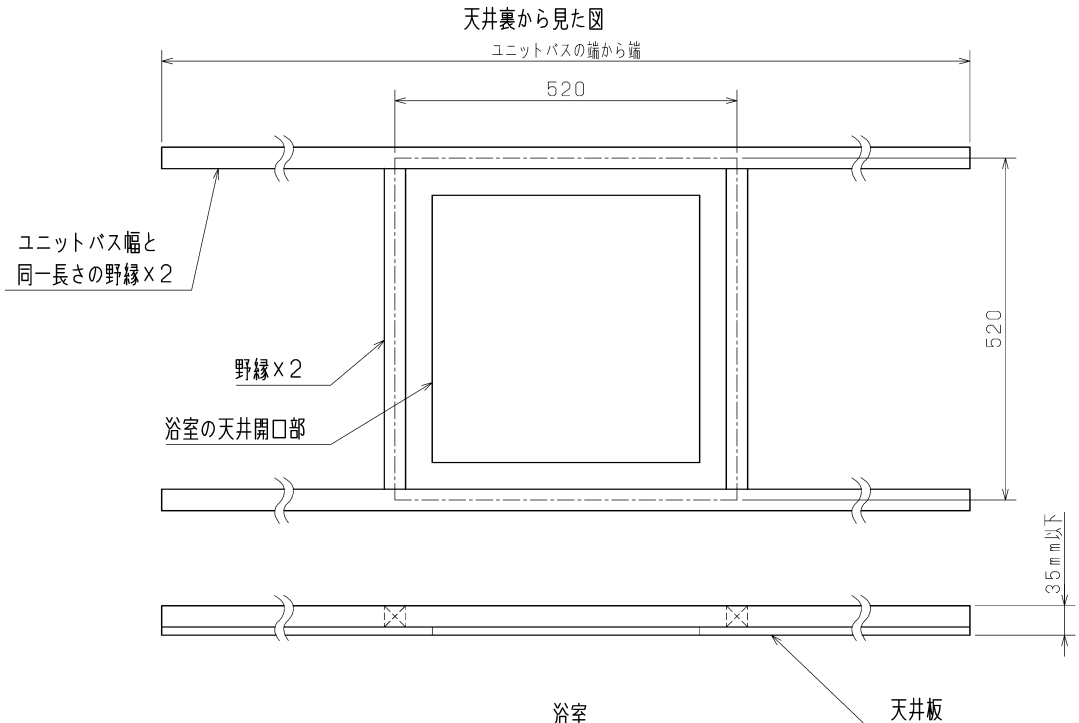
単位：mm

第三角法	三菱電機株式会社	形名	P-150TSPNK 取替天井隙間パネル(野縁据付タイプ)	
作成日付	2022-03-04	整理番号	NB320029A	1/2

既存機種名	置き替え可能機種名	ご注意
V-100BZ <sub>3</sub> -BL	V-251BZ	・排気ダクト接続口の方向と位の調整が必要です ・電源電圧は100Vから単相200Vへの変更が必要です
V-100BZ <sub>3</sub> -T-BL		
V-100BZ <sub>4</sub> -BL		
V-100BZ <sub>4</sub> -T-BL		
V-101BZ-BL		
V-100BZH <sub>4</sub> -BL		
V-100BZH <sub>4</sub> -T-BL		
V-121BZ-BL		
V-130BZD		
V-130BZD-T		
V-130BZD <sub>2</sub>		
V-130BZD <sub>2</sub> -T		
V-130BZE		
V-130BZE-T		
V-130BZE <sub>2</sub>		
V-130BZE <sub>2</sub> -T		
V-130BZ <sub>3</sub>		
V-130BZ <sub>3</sub> -T		
V-130BZ <sub>4</sub>		
V-130BZ <sub>4</sub> -T		
V-130BZ <sub>5</sub>		
V-130BZ <sub>5</sub> -T		
V-130BZA <sub>4</sub> -BL		
V-130BZA <sub>4</sub> -T-BL		
V-130BZP <sub>4</sub>		
V-130BZP <sub>5</sub>		
V-141BZ	V-251BZ	・排気ダクト接続口の方向と位置の調整が必要です
V-141BZ-RH		
V-201BZHL		
V-221BZHL		
V-241BZ	V-251BZ <sub>5</sub> -RH	
V-241BZ-RH		

ご注意

- 設置を始める前に必ず据付説明書をお読みになり、正しく安全に設置して下さい。  
(バス乾燥・暖房・換気システム本体付属の据付説明書もお読みください。)
- 540mm×540mmまでの天井面を覆うことができます。  
天井開口(埋込寸法)としては、野縁との固定が必要となるため、500mm×500mmまでの開口が対応可能となります。
- 野縁の高さは、天井材を含み「35mm以下」としてください。
- バス乾燥・暖房・換気システム本体及び本パネルの質量により、天井がたわまないように十分強度のある野縁に据付けてください。
- 野縁は、下図のようにユニットバスの端から端までの野縁をセットしてください。  
天井開口や建物の制約等で、ユニットバスの端から端までの野縁がセットできない場合は、天井板の強度を確認して、問題がなければセット可能な長さの野縁(550mm以上)をセットしてください。



※仕様は場合により変更することがあります。

第三角法	三菱電機株式会社	形名	P-150TSPNK 取替天井隙間パネル(野縁据付タイプ)	
作成日付	2022-03-04	整理番号	NB320029A	2/2

単位は (mm)