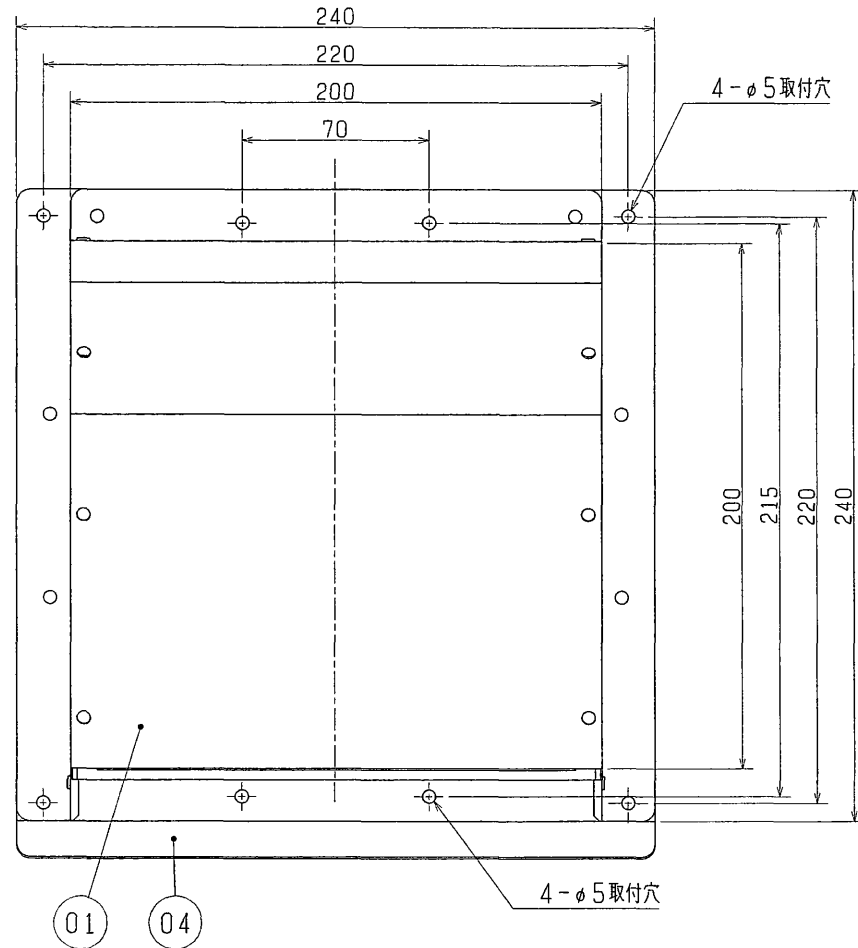
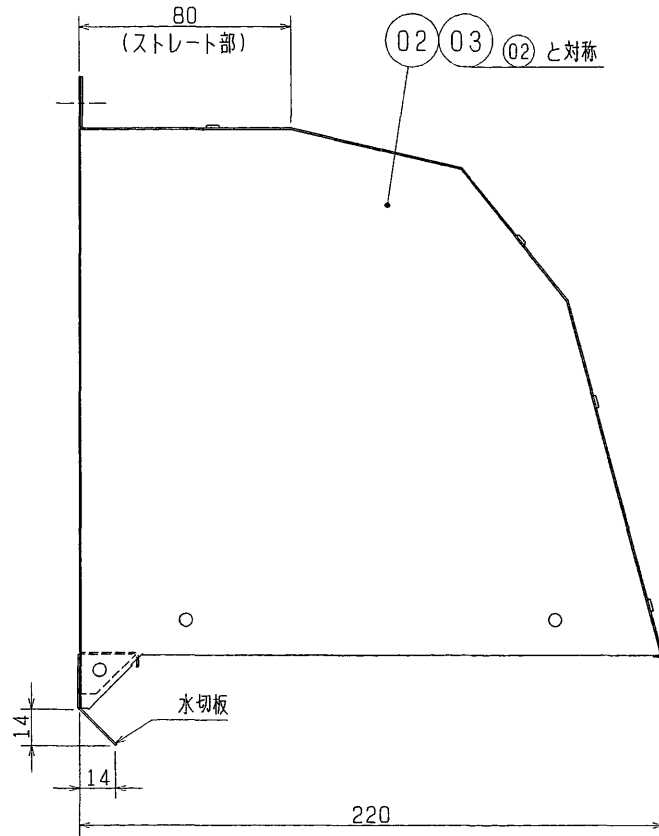


品番	品名	材質	色調 (マンセル・近)
01	カバー	アルミニウム板 0.6t	
02	側板	アルミニウム板 0.6t	
03	側板	アルミニウム板 0.6t	
04	受け金具	アルミニウム板 0.8t	



※仕様は場合により変更することがあります。

第3角図法	作成日付	形名	P-15CVA <sub>2</sub> 換気扇用ウェザ-カバー (アルミ製)
	98. 4. 1		
三菱電機株式会社 中津川製作所		整理番号	NO. P1000-A