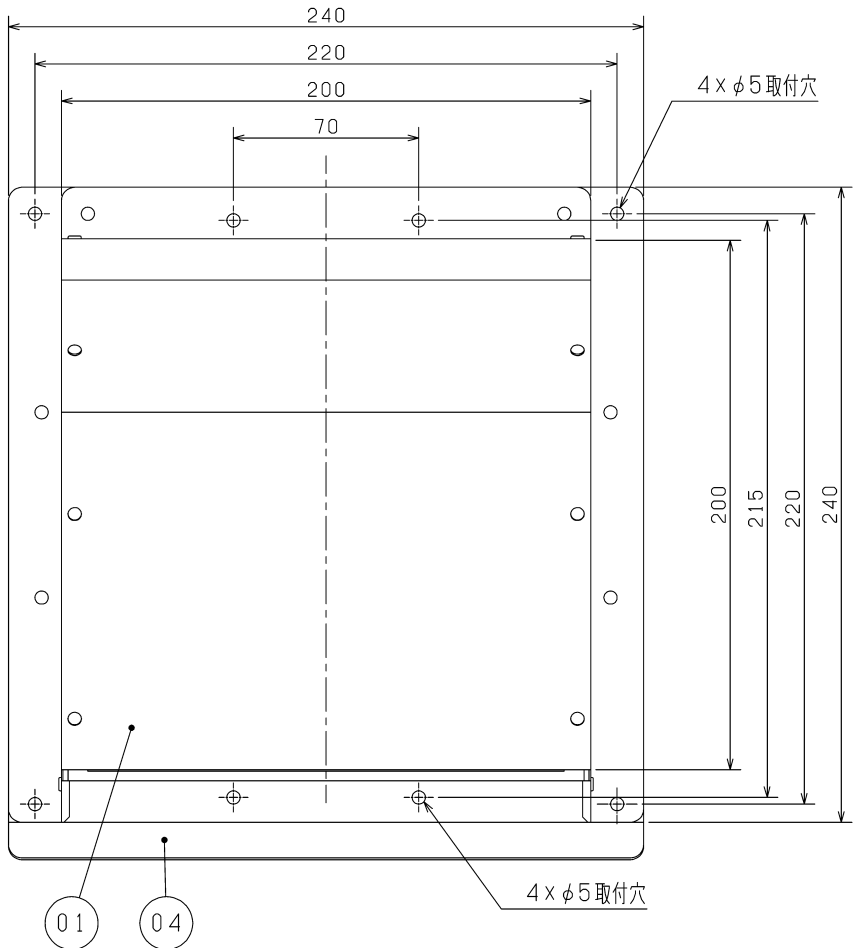
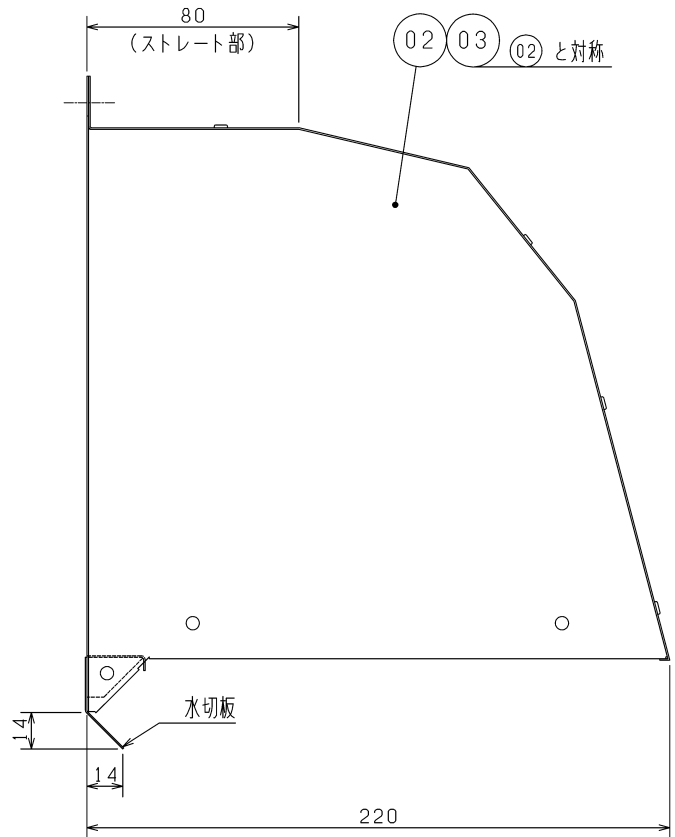



品番	品名	材質	色調(マンセル・近)
01	カバー	アルミニウム板 0.6t	
02	側板	アルミニウム板 0.6t	
03	側板	アルミニウム板 0.6t	
04	受け金具	アルミニウム板 0.8t	



※仕様は場合により変更することがあります。

第三角法	 三菱電機株式会社	形名	換気扇用ウェザ`-カハ`-(アルミ製) P-15CVA4	
作成日付	2020-02-01	整理番号	NB020006	1/1