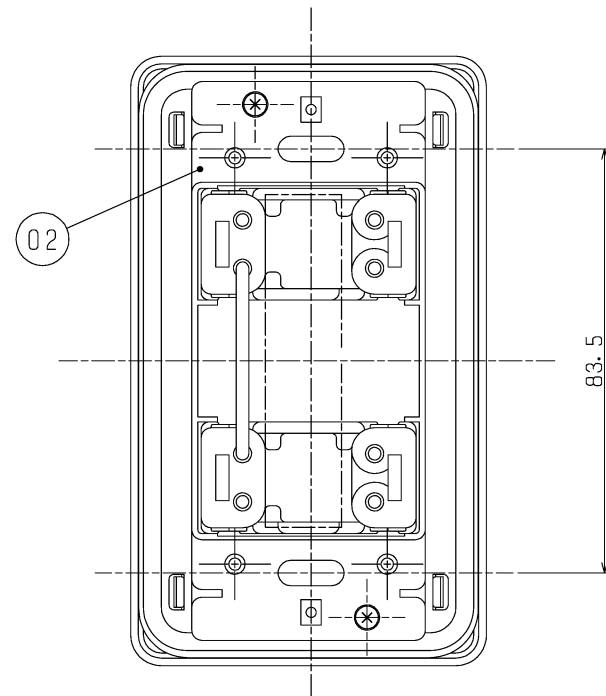
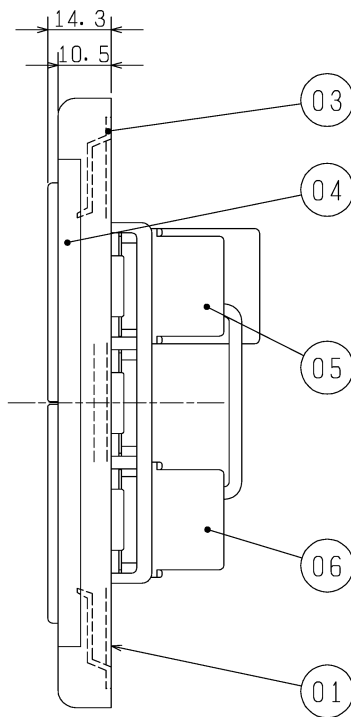
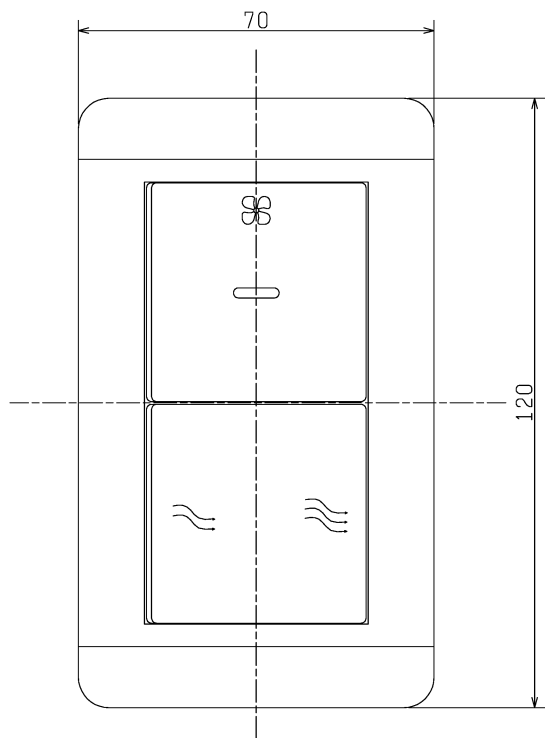


品番	品名	材質	色調(マンセル・近)
01	プレート	合成樹脂	4.48Y7.92/0.66
02	絶縁取付枠	合成樹脂	
03	補助枠	鋼板	
04	化粧枠	合成樹脂	4.48Y7.92/0.66
05	電源SW	4A 300V	
06	風量切換SW	15A 300V	



※仕様は場合により変更することがあります。

第 3 角 図 法	作成日付	形 名	P-1600SWL 壁埋込スイッチ(ランプ付)
	10. 7. 5		
三菱電機株式会社中津川製作所		整理番号	NO. L1011-N _(1/2)

■ P-1600SWL 使用の運転回路

※太線及び破線部分の結線はお客様にて施工してください。

- VL-12EKH(-BE) (-D, -J, -W)
- VL-18EU(-BE)-D
- VL-18EUH(-J, -W)
- VL-140EU₃(-BE)-D
- VL-200EK₂(-D, -J, -W)
- VL-200EU₃(-J, -W)
- VL-100ZS₂
- VL-100ZSK₂(-BR)
- VL-160ZS₃

複数台運転可能(3台まで)

- VL-10ZF
- VL-10CZMH-L, R(アース付)
- VL-100ZF
- VL-150ZM
- VL-150PZM(アース付)
- VL-150CZ₃(アース付)
- VL-200ZM
- VL-200PZM(アース付)
- VL-200CZ₃(アース付)

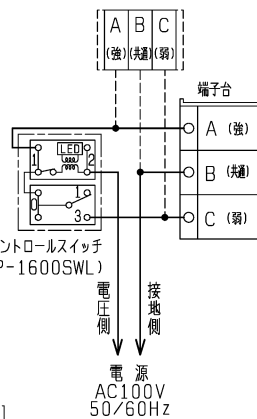
複数台運転はできません

- VL-08ES₂
- VL-10ES₂(-BE) [-D]
- VL-12ESH₂
- VL-08ESN-J
- VL-10ES(-BE) [-D, -J, -W]
- VL-12EK [-D, -J, -W]
- VL-16EU(-BE) [-D, -J, -W]
- VL-70ES₂(-BE) (-D, -J, -W)
- VL-100EK₂(-D, -J, -W)
- VL-100EKX₂(-D, -J, -W)
- VL-100EU₃(-BE) [-D, -J, -W]
- VL-130EK
- VL-140ESH₂(-J, -W)
- VL-140ESN₂-J
- VL-130ZS₂
- VL-130ZSK₂(-BR)

複数台運転可能(5台まで)

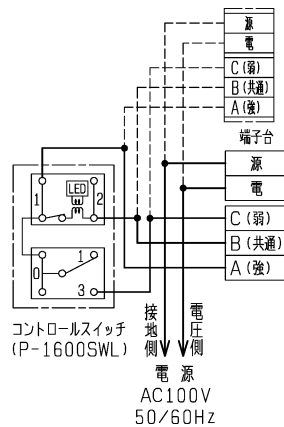
- VL-120Z₂
- VL-150ZS₂, ZSK₂

複数台運転可能(4台まで)



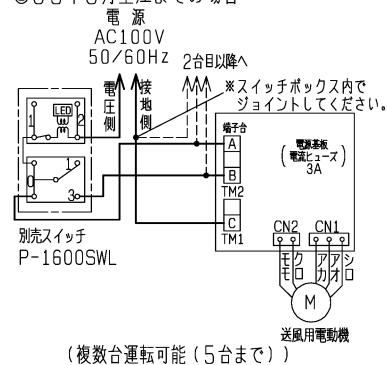
- VL-08EPS₂, (-BE)
- VL-08EPS, (-BE)
- VL-50EPS₂, (-BE)

複数台運転可能(5台まで)



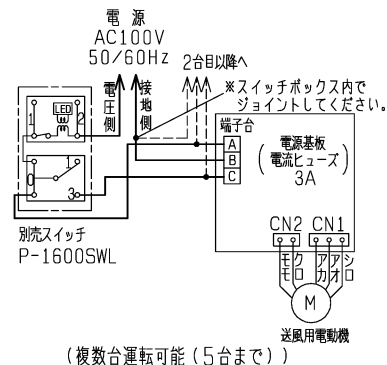
VL-100ZS-AE

①06年3月生産までの場合



(複数台運転可能(5台まで))

②06年4月生産以降の場合



(複数台運転可能(5台まで))

- VL-100ZS, ZSD
- VL-100ZSK, (-BR)
- VL-100ZSDK, (-BR)
- VL-100ZSD₂
- VL-100ZSDK₂, (-BR)

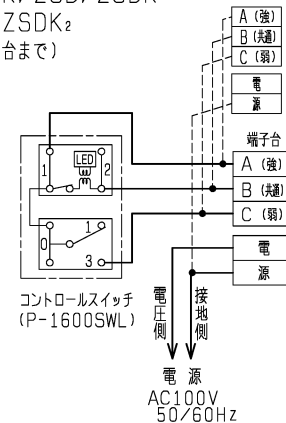
複数台運転可能(3台まで)

- VL-130ZS
- VL-130ZSK, (-BR)

複数台運転可能(5台まで)

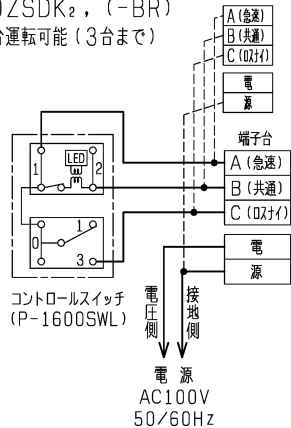
- VL-120Z
- VL-150ZS, ZSK, ZSD, ZSDK
- VL-150ZSD₂, ZSDK₂

複数台運転可能(4台まで)



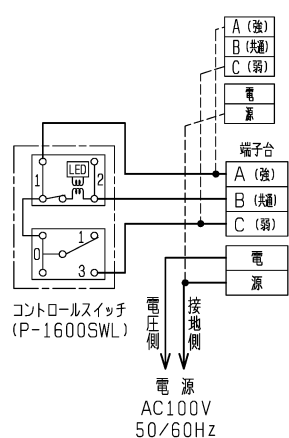
- VL-200ZSD
- VL-200ZSDK, (-BR)
- VL-200ZSD₂
- VL-200ZSDK₂, (-BR)

複数台運転可能(3台まで)



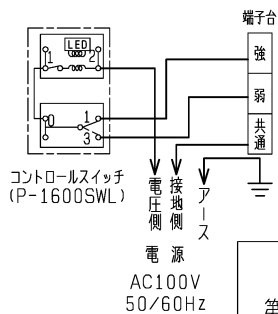
- VL-160ZS₂

複数台運転可能(3台まで)



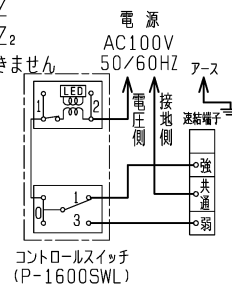
- VL-100S₂
- VL-100S₂-OU
- VL-100ST-L, R

複数台運転はできません



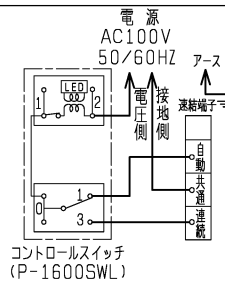
- VL-70BZ
- VL-70BZ₂

複数台運転はできません



- VL-70BZA

複数台運転はできません



※結線詳細はカタログを参照ください。
※仕様は場合により変更することがあります。

第 3 角 図 法	作成日付	形 名	P-1600SWL 壁埋込スイッチ(ランプ付)
	10. 7. 5		
三菱電機株式会社中津川製作所	整理番号	NO. L1011-N _(2/2)	