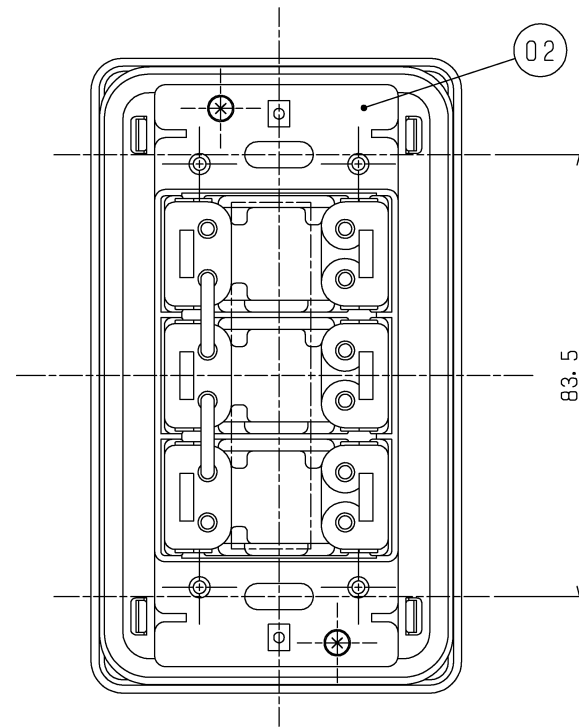
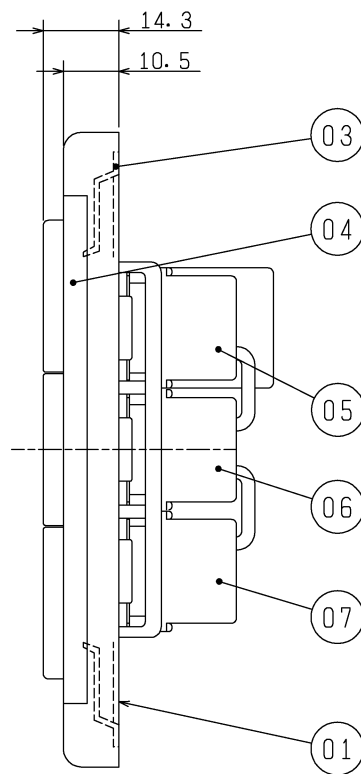
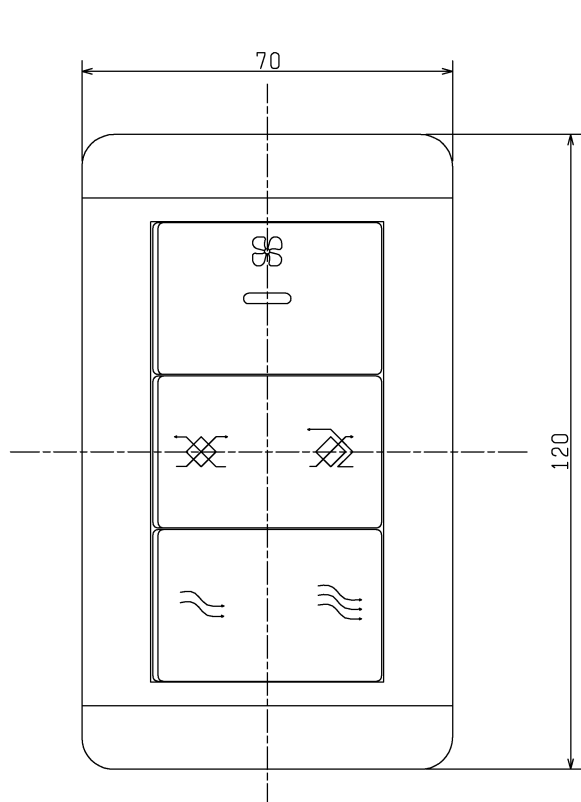
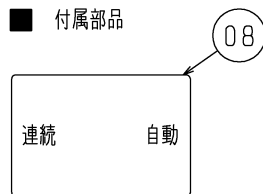


品番	品名	材質	色調(マンセル・近)
01	プレート	合成樹脂	4. 48Y7. 92/0. 66
02	絶縁取付枠	合成樹脂	
03	補助枠	鋼板	
04	化粧枠	合成樹脂	4. 48Y7. 92/0. 66
05	電源SW	4A 300V	
06	ロスバイパス切換SW	15A 300V	
07	風量切換SW	15A 300V	
08	操作板	合成樹脂	4. 48Y7. 92/0. 66



■ 付属部品



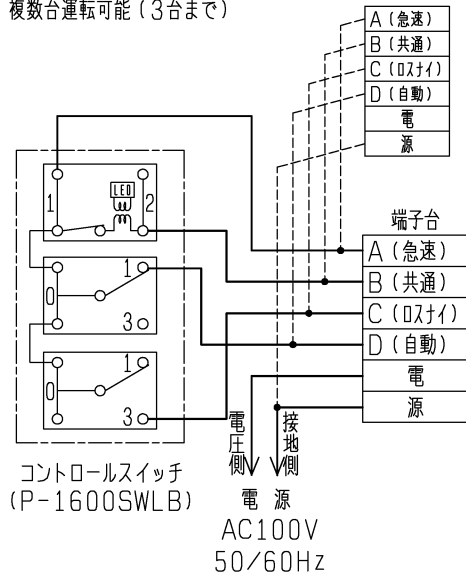
※仕様は場合により変更することがあります。

第 3 角 図 法	作成日付	形 名	P-1600SWLB 壁埋込スイッチ(ランプ付)
	2013. 4. 23		
三菱電機株式会社 中津川製作所		整理番号	NO. L1012-E _(1/2)

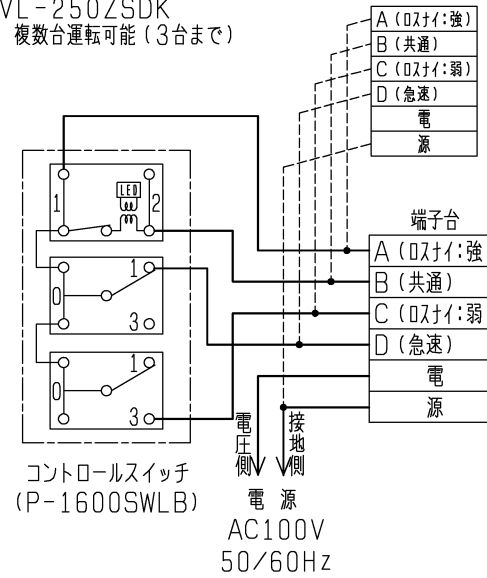
■ P-1600SWLB使用の運転回路

※太線及び破線部分の結線はお客様にて施工してください。

VL-200ZSA
複数台運転可能 (3台まで)



VL-250ZSD
VL-250ZSDK
複数台運転可能 (3台まで)



※結線詳細はカタログを参照ください。

※仕様は場合により変更することがあります。

第 3 角 図 法	作成日付	形 名	P-1600SWLB 壁埋込スイッチ (ランプ付)
	2013. 4. 23		
三菱電機株式会社 中津川製作所		整理番号	NO. L1012-E _(2/2)