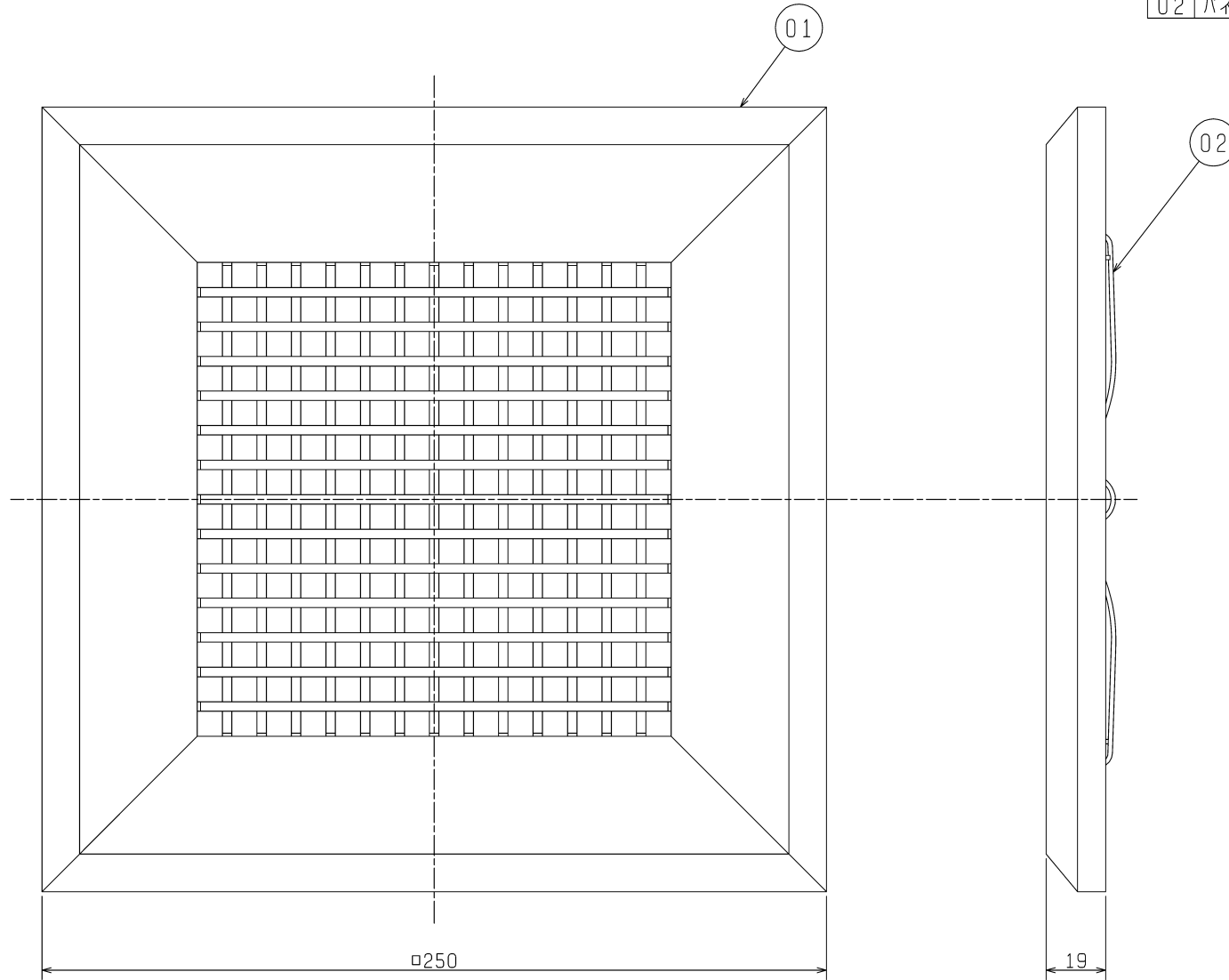


品番	品名	材質	色調(マンセル・近)
01	グリル	木曽檜(赤味)	
02	パネ		



■設置場所に関するご注意

このグリルは、換気扇本体と別売のため、別途換気扇本体が必要になります。換気扇本体によって据付可能場所が異なりますので、下表をご確認ください。換気扇本体とグリルを下表以外の用途に使用しないでください。早期故障(部品の破損、モーターの故障(動作停止・異常音))や火災、漏電(感電)、腐食(グリルなどの落下)の原因となります。

グリル別売機種本体形名	○: 据付可, ×: 据付不可 据付可能場所		
	浴室	トイレ洗面所	居間・店舗事務所
VD-10Z ₁₀ -IN	×	×	○
VD-10ZC ₁₀ -IN	×	×	○
VD-10ZLC ₁₀ -IN	×	×	○

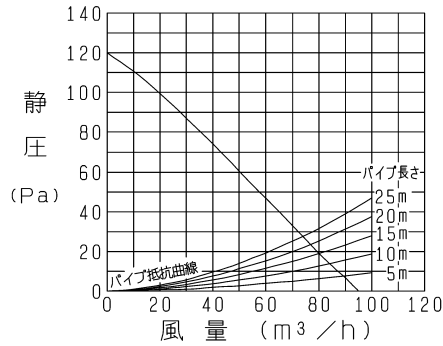
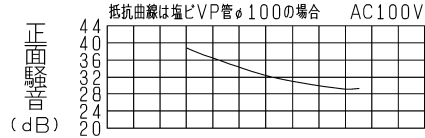
・開口面積 125 cm²

・質量 0.21 kg

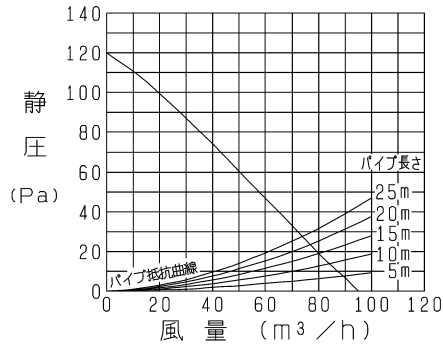
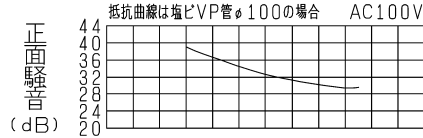
※仕様は場合により変更することがあります。

第3角図法	 三菱電機株式会社	形名	P-180GB-H ダクト用換気扇 別売グリル 天然木タイプ
作成日付	2016- 5-13	整理番号	NB310130A 1/2

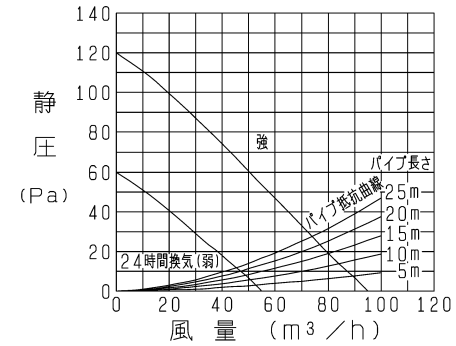
VD-10Z₁₀-IN/P-Q・騒音特性



VD-10ZC₁₀-IN/P-Q・騒音特性



VD-10ZLC₁₀-IN/P-Q・騒音特性



正面騒音は、室外側ダクト内音が測定室に出ないようにし、
 グリル正面（下方）より1m離れた地点でのAレンジによる値です。

■ 特性表（グリル別売機種と本グリル（P-180GB-H）を組み合わせた場合の特性値です。）

グリル別売機種 本体形名	定格電圧 (V)	定格周波数 (Hz)	設定	定格電流 (A)	定格消費電力 (W)	風量 (m³/h)	有効換気風量 (m³/h)		騒音 (dB)	質量 (kg)
							パイプ長さ20m時	パイプ長さ30m時		
VD-10Z ₁₀ -IN	100	60	-	0.096	9.3	95	-	-	26	2
VD-10ZC ₁₀ -IN			-	0.096	9.3	95	-	-	25	1.4
VD-10ZLC ₁₀ -IN			強	0.096	9.3	95	77	71	25	1.4
			24時間換気(弱)	0.06	3.9	55	47	44	18	

※特性は JIS C 9603 に基づく。

※仕様は場合により変更することがあります。

第3角図法	三菱電機株式会社	形名	P-180GB-H ダクト用換気扇 別売グリル 天然木タイプ	
			作成日付	2016- 5-13
整理番号	NB310130A	2/2		