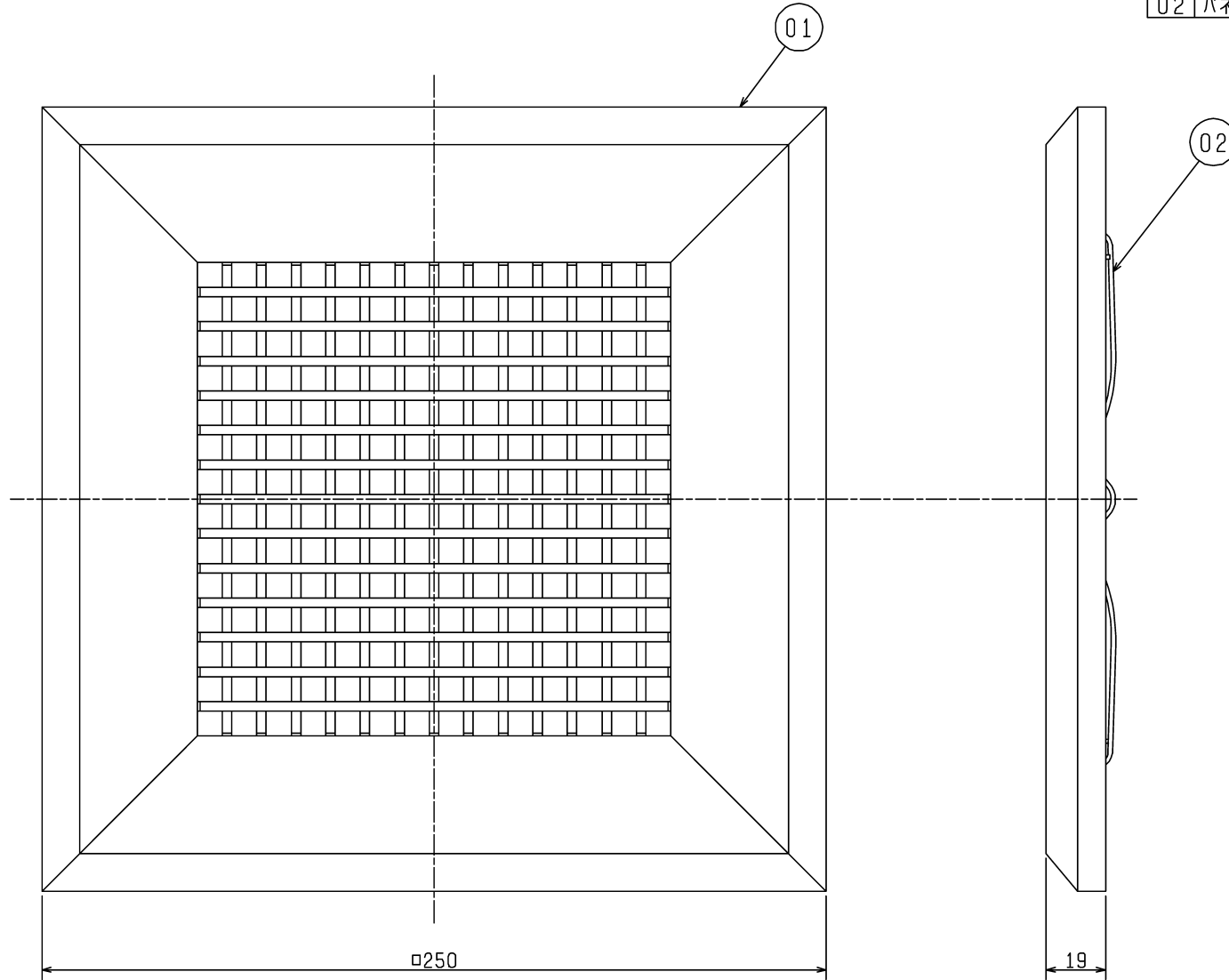


品番	品名	材質	色調(マンセル・近)
01	グリル	木曽檜(赤味)	
02	パネ		



■設置場所に関するご注意

このグリルは、換気扇本体と別売のため、別途換気扇本体が必要になります。  
換気扇本体によって据付可能場所が異なりますので、下表をご確認ください。  
換気扇本体とグリルを下表以外の用途に使用しないでください。  
早期故障(部品の破損、モーターの故障(動作停止・異常音))や火災、漏電(感電)、腐食(グリルなどの落下)の原因となります。

グリル別売機種本体形名	○:据付可, ×:据付不可 据付可能場所		
	浴室	トイレ 洗面所	居間・店舗 事務所
VD-10Z10-IN	×	×	○
VD-10ZC11-IN	×	×	○
VD-10ZLC11-IN	×	×	○

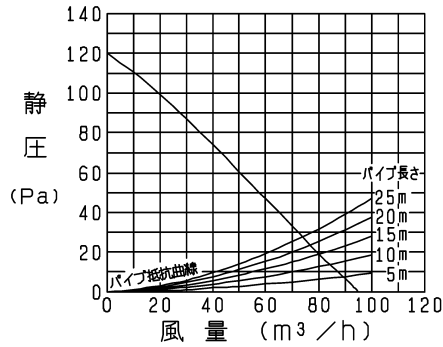
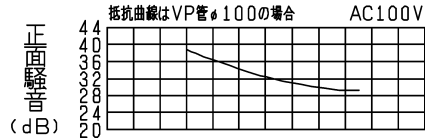
・開口面積 125cm<sup>2</sup>

・質量 0.21kg

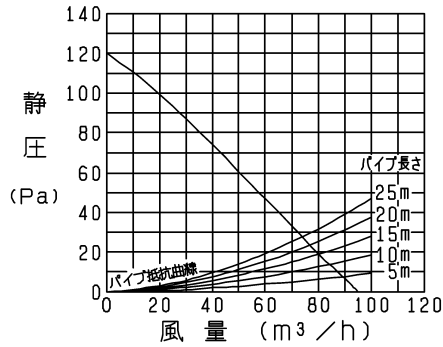
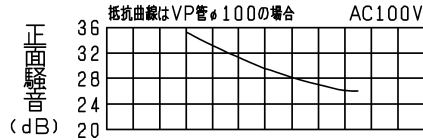
※仕様は場合により変更することがあります。

第3角図法	 三菱電機株式会社	形名	P-180GB-H ダクト用換気扇 別売グリル 天然木タイプ	
作成日付	2019- 2-16	整理番号	NB310130B	1/2

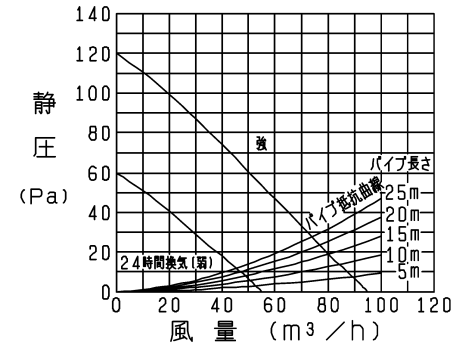
VD-10Z<sub>10</sub>-IN/P-Q・騒音特性



VD-10ZC<sub>11</sub>-IN/P-Q・騒音特性



VD-10ZLC<sub>11</sub>-IN/P-Q・騒音特性



正面騒音は、室外側ダクト内音が測定室に出ないようにし、  
 グリル正面(下方)より1m離れた地点でのAレンジによる値です。

■特性表(グリル別売機種と本グリル(P-180GB-H)を組み合わせた場合の特性値です。)

グリル別売機種 本体形名	定格電圧 (V)	定格周波数 (Hz)	設定	定格電流 (A)	定格消費電力 (W)	風量 (m³/h)	有効換気風量 (m³/h)		騒音 (dB)	質量 (kg)
							1'4"長さ20mm時	1'4"長さ30mm時		
VD-10Z <sub>10</sub> -IN	100	60	-	0.096	9.3	95	-	-	26	2
VD-10ZC <sub>11</sub> -IN			-	0.096	9.3	95	-	-	22	1.4
VD-10ZLC <sub>11</sub> -IN			強	0.096	9.3	95	77	71	22	1.4
	24時間換気(弱)	0.06	3.9	55	47	44	15.5			

※特性は JIS C 9603 に基づく。

※仕様は場合により変更することがあります。

第3角図法	三菱電機株式会社	形名	P-180GB-H ダクト用換気扇 別売グリル 天然木タイプ	
			作成日付	2019- 2-16