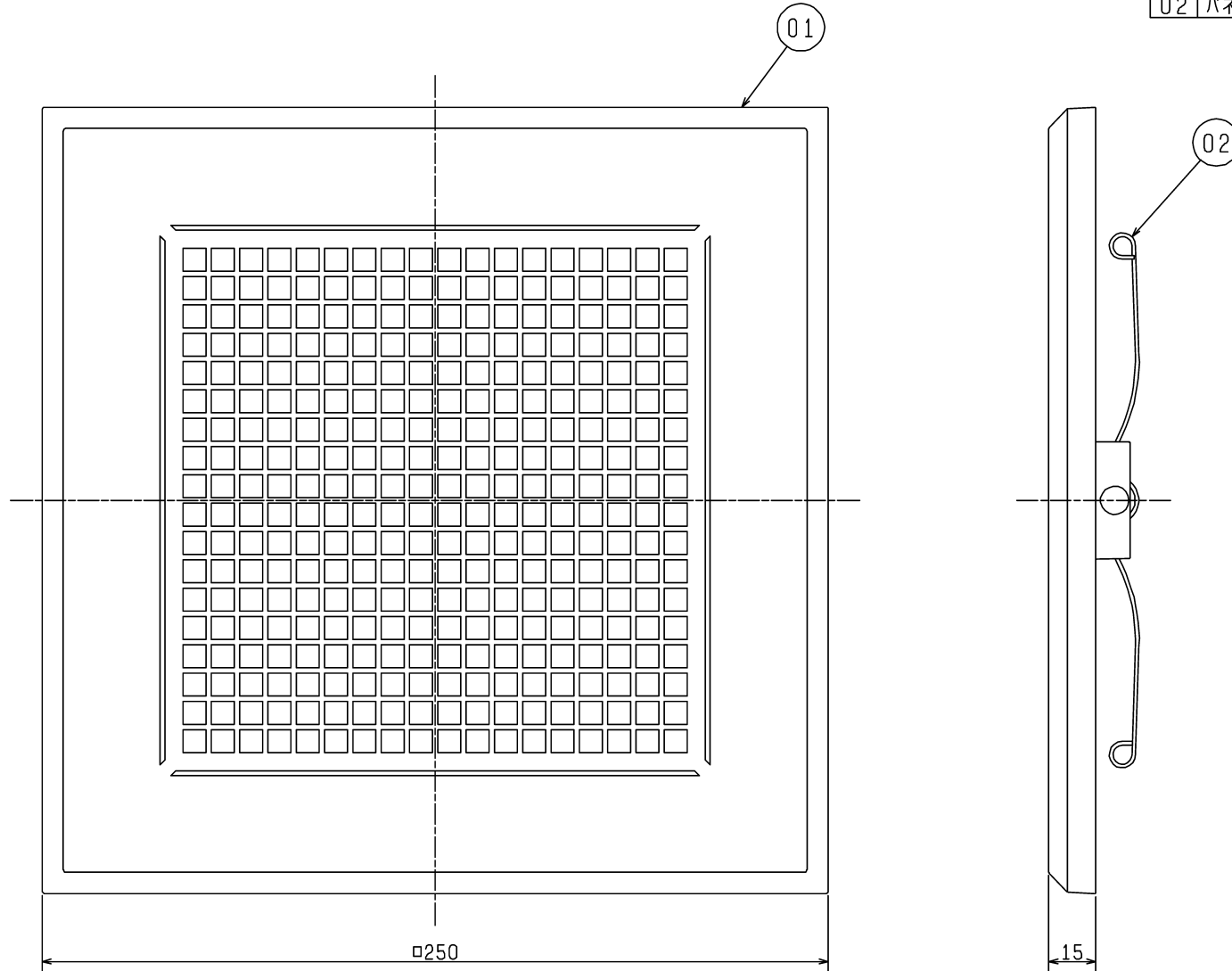


品番	品名	材質	色調(マンセル・近)
01	グリル	合成樹脂	0.8GY9.0/0.5
02	バネ		



■設置場所に関するご注意

このグリルは、換気扇本体と別売のため、別途換気扇本体が必要になります。  
換気扇本体によって据付可能場所が異なりますので、下表をご確認ください。  
換気扇本体とグリルを下表以外の用途に使用しないでください。  
早期故障(部品の破損、モーターの故障(動作停止・異常音))や火災、漏電(感電)、腐食(グリルなどの落下)の原因となります。

○: 据付可

グリル別売機種本体形名	据付可能場所		
	浴室	トイレ 洗面所	居間・店舗 事務所
VD-10Z10-IN	○	○	○
VD-10ZC11-IN	○	○	○
VD-10ZLC11-IN	○	○	○
VD-10ZUC-IN	○	△	△
VD-10ZLUC-IN	○	△	△

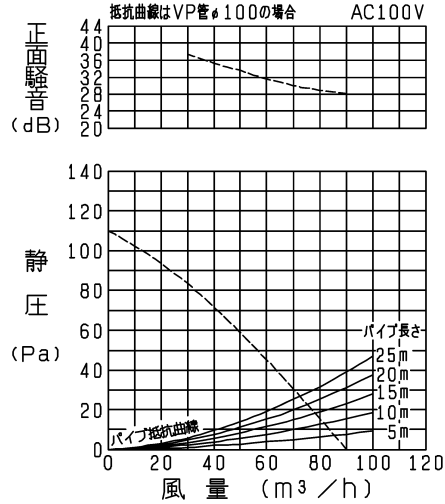
・開口面積 168cm<sup>2</sup>

・質量 0.16kg

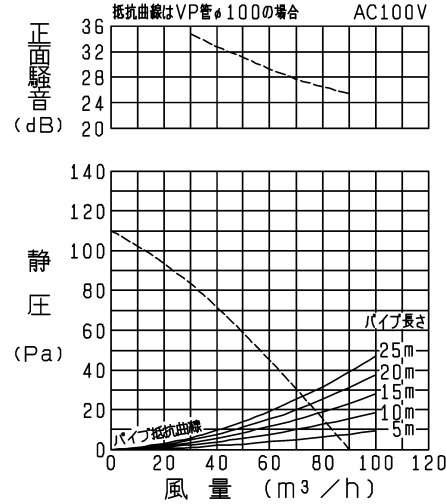
※仕様は場合により変更することがあります。

第3角図法	 三菱電機株式会社	形名	P-180GB <sub>2</sub> -J ダクト用換気扇 別売グリル 十字格子タイプ	
作成日付	2019- 2-16	整理番号	NB315181A	1/2

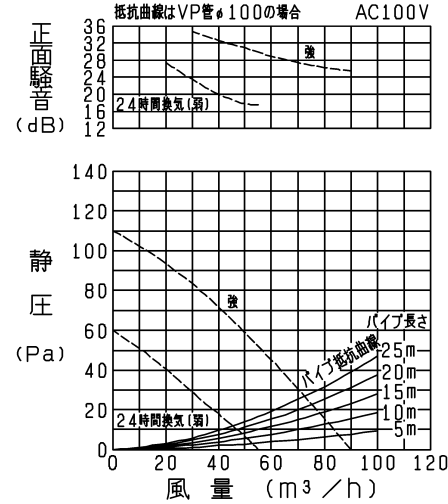
VD-10Z<sub>10</sub>-IN/P-Q・騒音特性



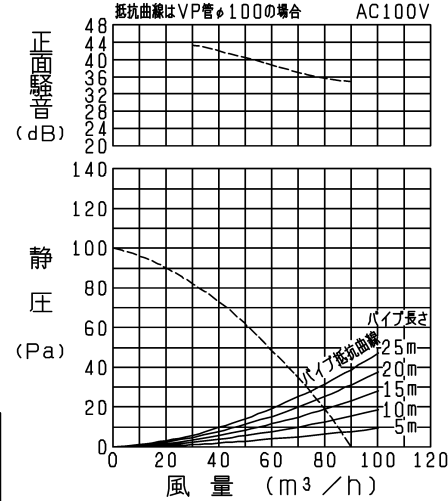
VD-10ZC<sub>11</sub>-IN/P-Q・騒音特性



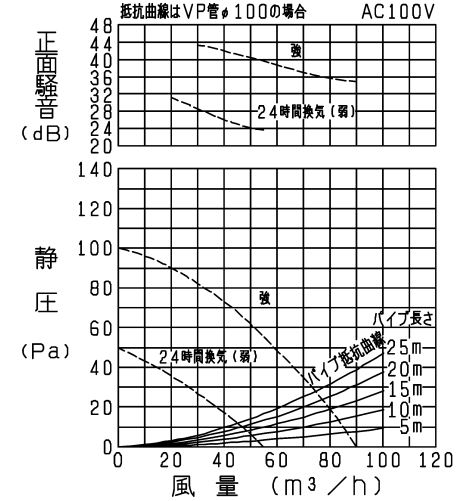
VD-10ZLC<sub>11</sub>-IN/P-Q・騒音特性



VD-10ZUC-IN/P-Q・騒音特性



VD-10ZLUC-IN/P-Q・騒音特性



正面騒音は、室外側ダクト内音が測定室に出ないようにし、グリル正面（下方）より1m離れた地点でのAレンジによる値です。

■特性表（グリル別売機種と本グリル（P-180GB<sub>2</sub>-J）を組み合わせた場合の特性値です。）

グリル別売機種 本体形名	定格電圧 (V)	定格周波数 (Hz)	設定	定格電流 (A)	定格消費電力 (W)	風量 (m³/h)	有効換気風量 (m³/h)		騒音 (dB)	質量 (kg)
							1'11"長さ20mm時	1'11"長さ30mm時		
VD-10Z <sub>10</sub> -IN	100	50	-	0.075	7.2	90	-	-	24.5	1.9
VD-10ZC <sub>11</sub> -IN			-	0.075	7.2	90	-	-	21.5	1.4
VD-10ZLC <sub>11</sub> -IN			強	0.075	7.2	90	75	70	21.5	1.4
			24時間換気(弱)	0.05	3.5	55	47	44	15.5	
VD-10ZUC-IN			-	0.088	8.8	90	-	-	30	1.4
VD-10ZLUC-IN	強	0.088	8.8	90	77	72	30	1.5		
	24時間換気(弱)	0.06	4	55	46	44	20			

※特性は JIS C 9603 に基づく。

※仕様は場合により変更することがあります。

第3角図法	三菱電機株式会社	形名	P-180GB <sub>2</sub> -J ダクト用換気扇 別売グリル 十字格子タイプ	
作成日付	2019- 2-16	整理番号	NB315181A	2/2