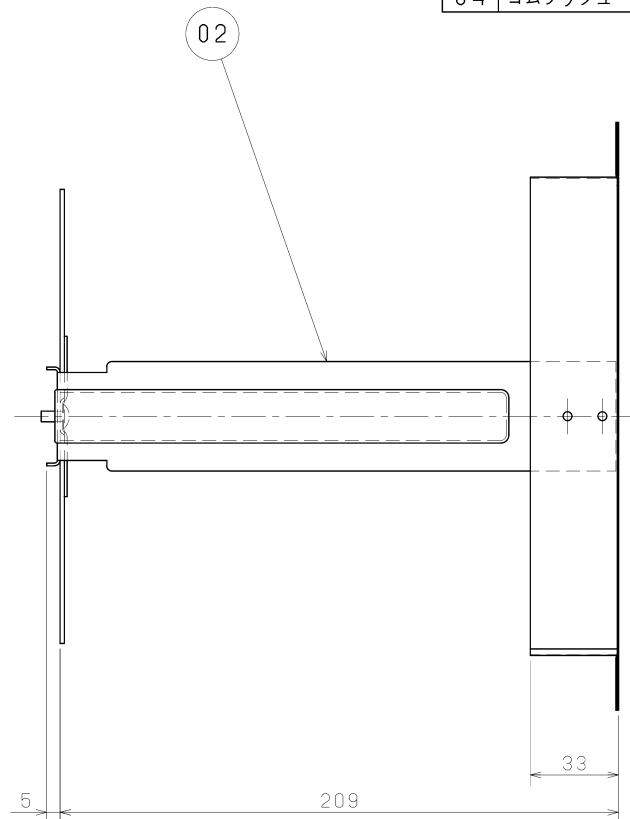
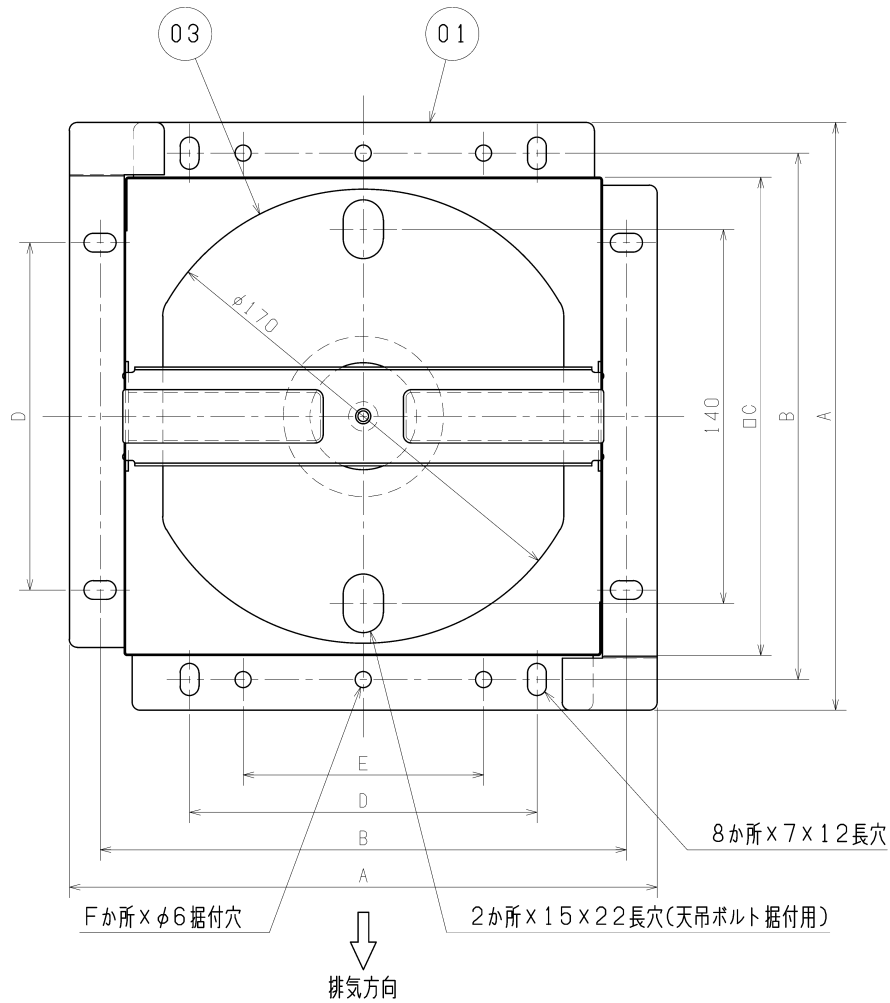
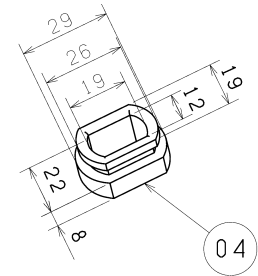


品番	品名	材質	備考
01	フランジ	ステンレス鋼板	
02	天吊枠	鋼板	
03	スライド板	鋼板	
04	ゴムプッシュ	合成ゴム	2個・付属品



■ ゴムプッシュ詳細図



■ ダクト用換気扇用天吊脱着枠適用機種一覧  
ダクト用換気扇の埋込寸法より選定してください。

形名	ダクト用換気扇埋込寸法
P-182TD	180mm角 (除くVD-10ZJタイプ)
P-207TD	205mm角
P-217TD	215mm角

※丸穴据付タイプ、リニューアル専用タイプ、  
給気専用タイプ、ユニットバス取替専用タイプは全形名で適用しません。  
※仕様は場合により変更することがあります。

■ 変化寸法表

(単位: mm)

形名	A	B	C	D	E	F	野縁埋込寸法
P-182TD	220	197	179	130	90	6	□182
P-207TD	245	212	204	150	-	2	□207
P-217TD	255	235	214	130	90	6	□217

第三角法	三菱電機株式会社	形名	P-182、207、217TD ダクト用換気扇用天吊脱着枠
作成日付	2023- 1-31	整理番号	NB003017C 1/1