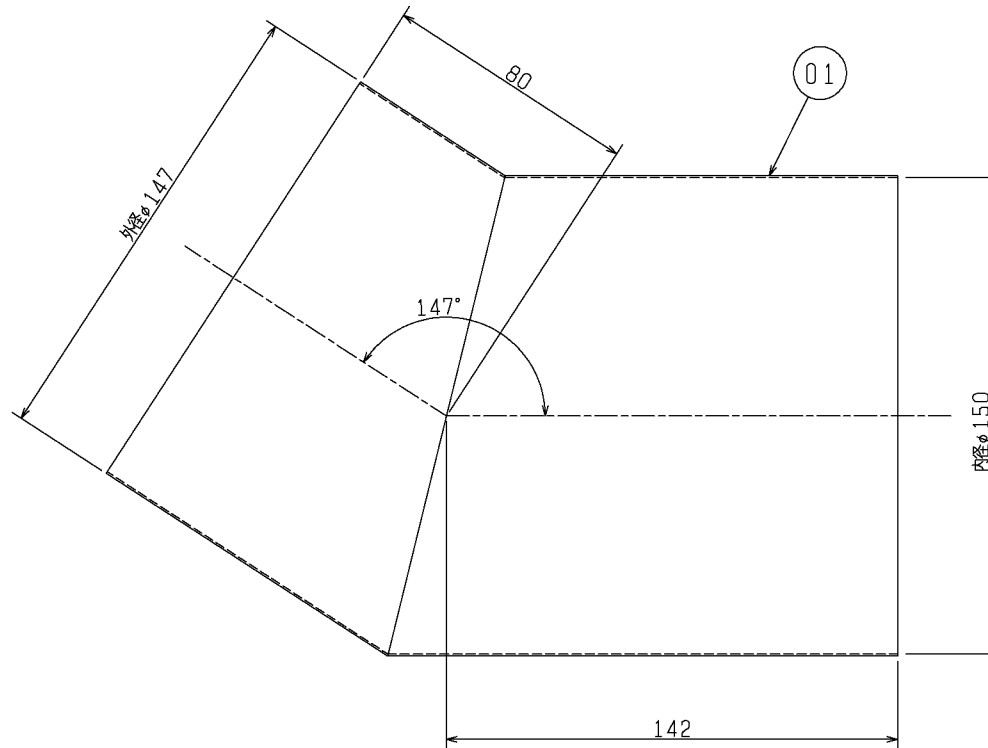


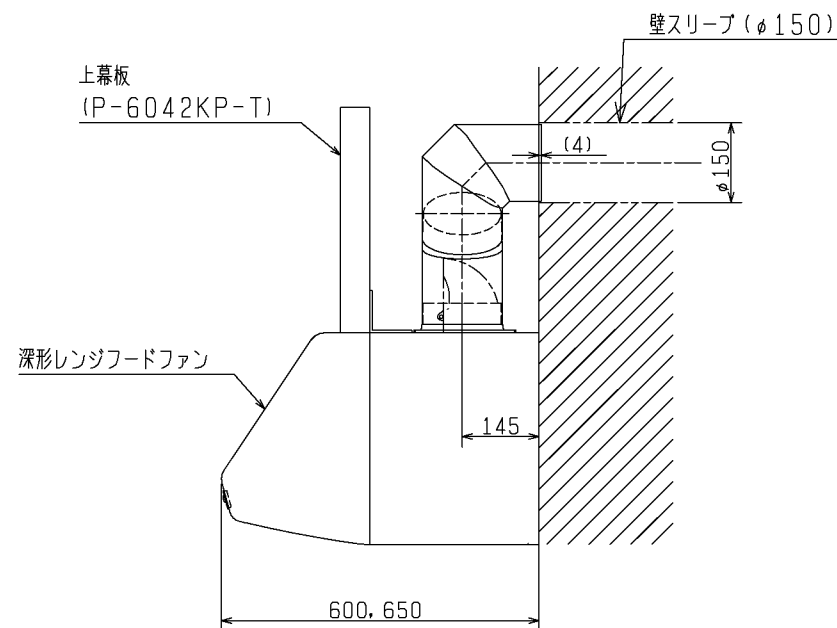
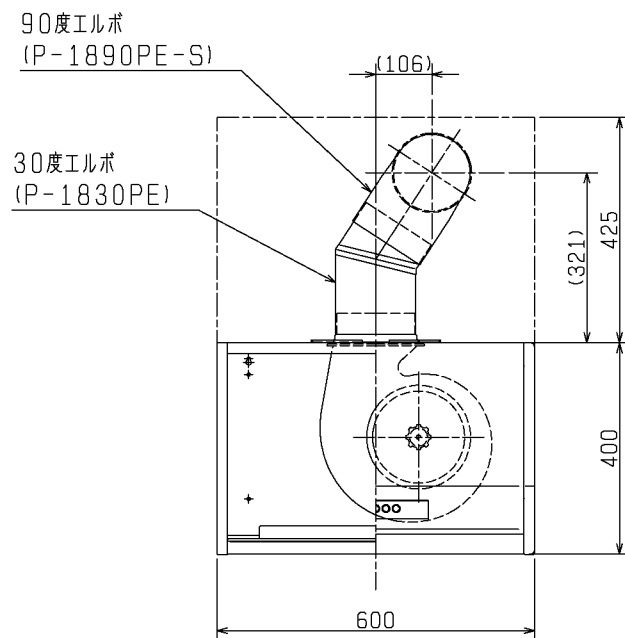
品番	品名	材質	色調(マンセル・近)
01	30度エルボ	鋼板 0.6t	-



※仕様は場合により変更することがあります。

第3角図法	 三菱電機株式会社	形名	P-1830PE 30度エルボ	
作成日付	2015-09-29	整理番号	NB115016	1/2

# 施工プラン図



※仕様は場合により変更することがあります。

第3角図法	 三菱電機株式会社	形名	P-1830PE 30度エルボ	
作成日付	2015-09-29	整理番号	NB115016	2/2