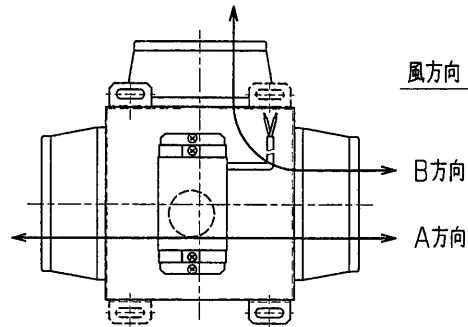
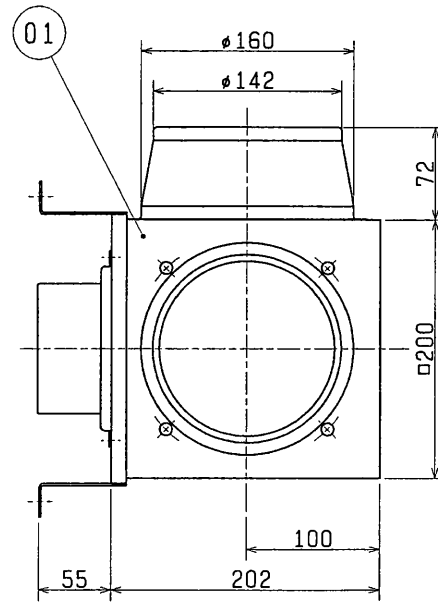
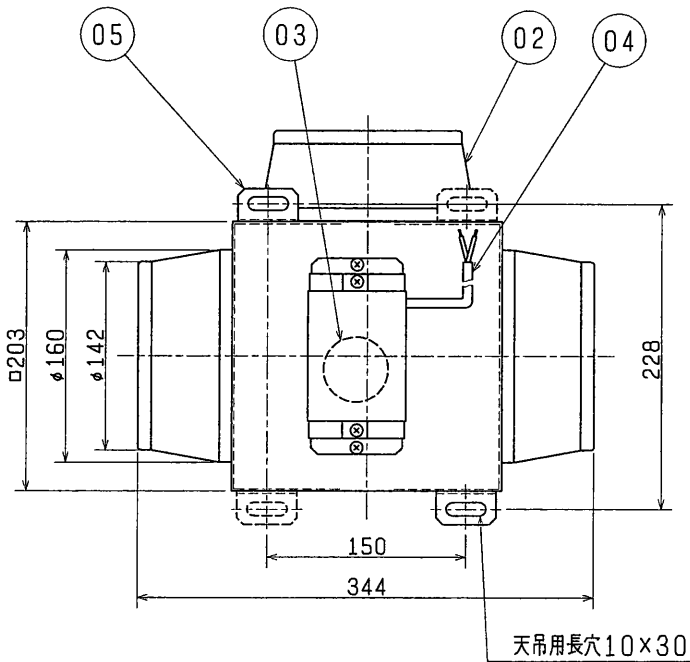


品番	品名	材質	色調(マンセル・近)
01	本体	亜鉛メッキ鋼板 0.8t	
02	ダクト接続口	亜鉛メッキ鋼板 0.8t	
03	駆動用モーター	A.C100V	
04	電源コード	2芯ビニルキャブタイヤコード	有効長1m以上
05	天吊金具	亜鉛メッキ鋼板 1.6t	

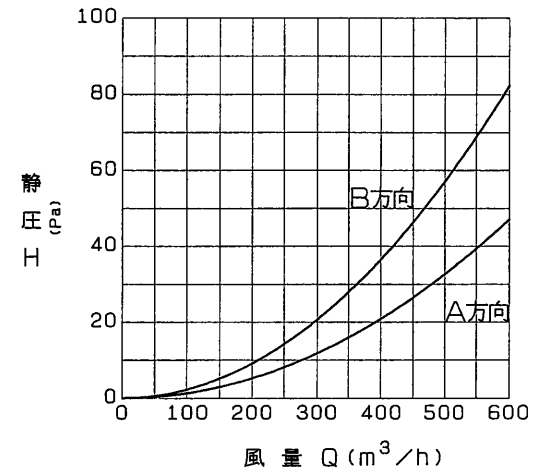


電源OFF時.....A方向

電源ON時.....B方向



圧力損失特性



※仕様は場合により変更することがあります。

第3角図法	作成日付	形名	P-183DUE 電動三路シャッター(中間取付形)
	99. 4. 1		
三菱電機株式会社 中津川製作所		整理番号	NO. P2017-B