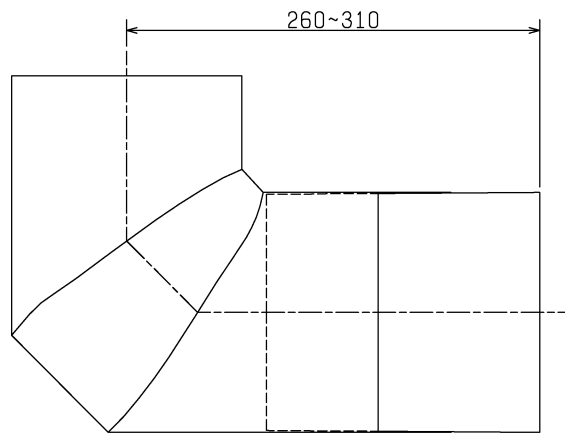
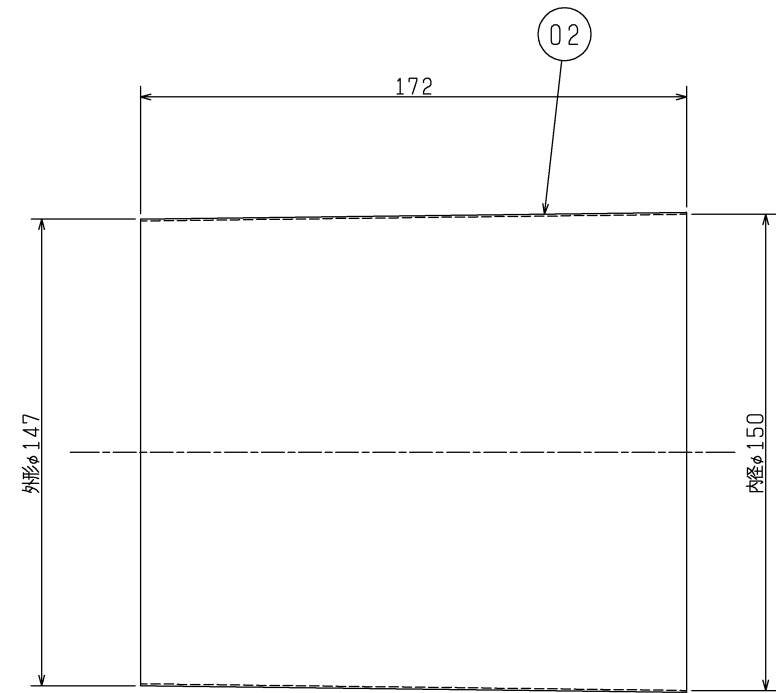
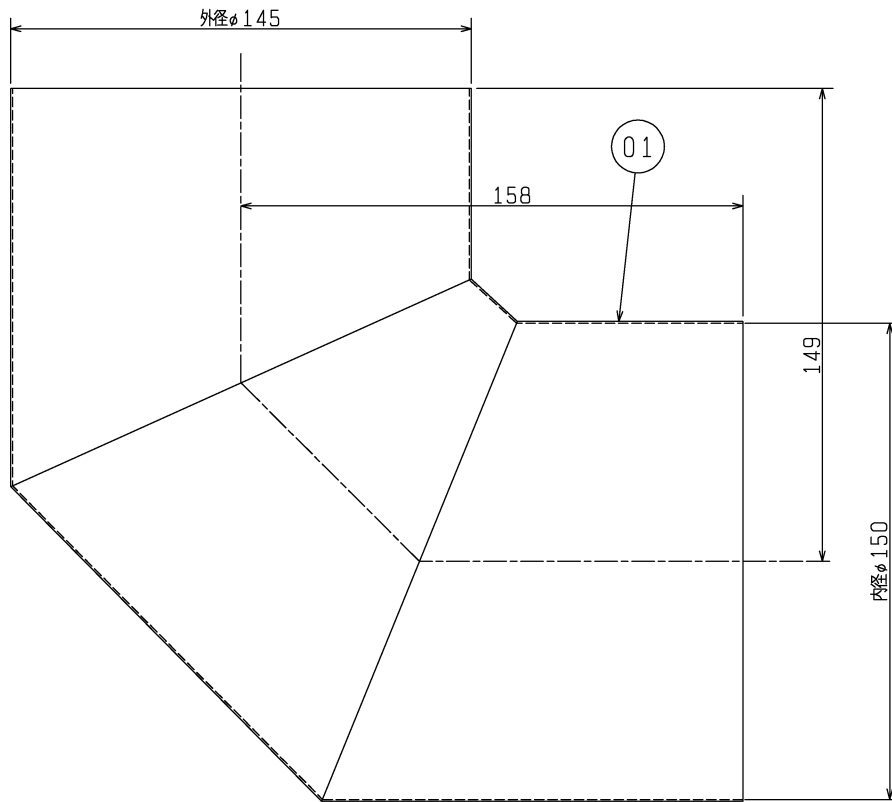


品番	品名	材質	色調(マンセル・近)
01	90度エルボ	鋼板 0.6t	-
02	スライドダクト	鋼板 0.6t	-



①と②を組み合わせた時の調整範囲

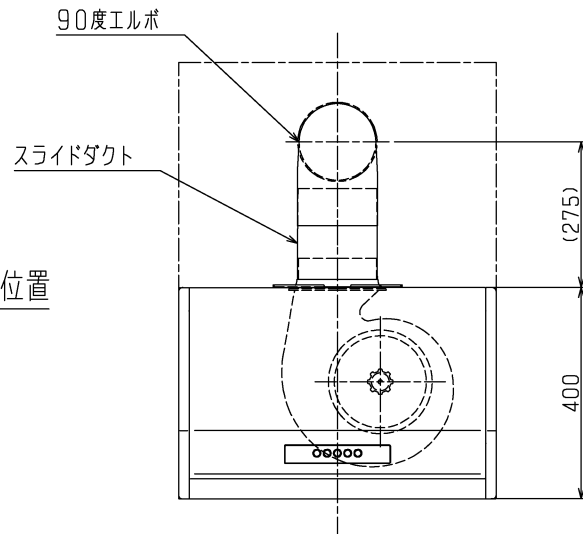
※仕様は場合により変更することがあります。

第 3 角 図 法	作成日付	形 名	P-1890PE2
	2012-03-07		90度エルボ・スライドダクトセット
三菱電機株式会社 中津川製作所		整理番号	NB112000
			1/2

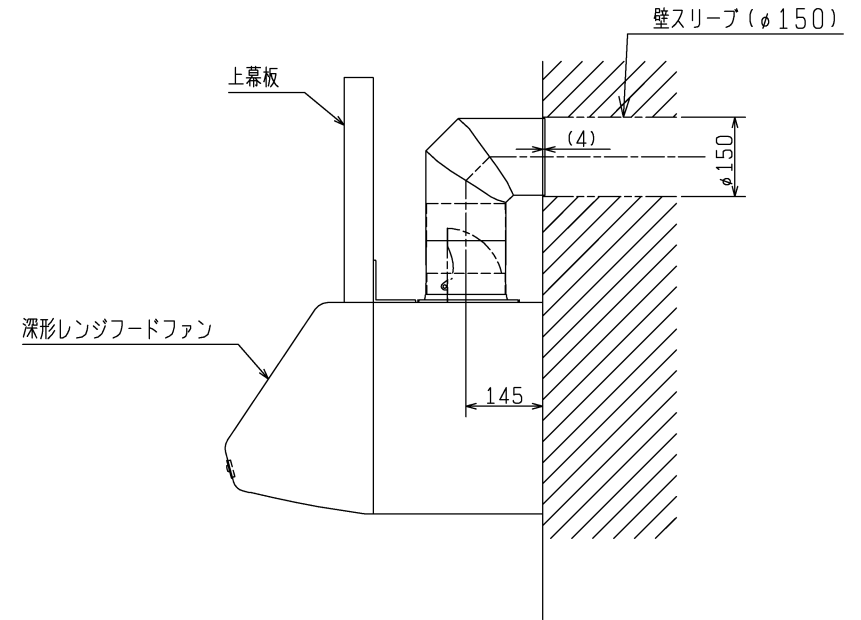
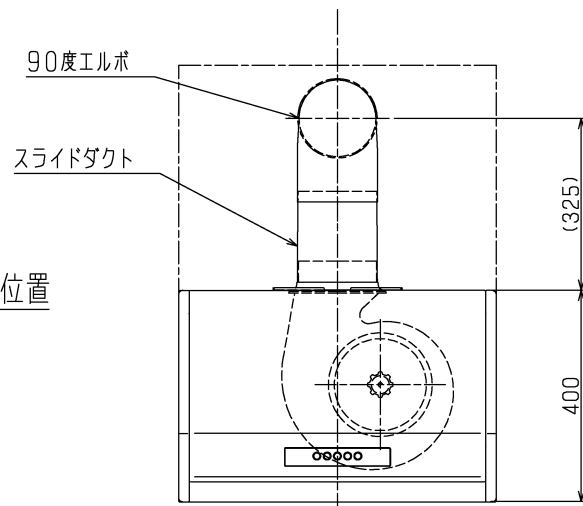
施工事例

深形レンジフードフードファンの場合

ダクト高さ最小寸法位置



ダクト高さ最大寸法位置



<ご注意>

1. ダクトの接続部は市販のアルミテープなどで風漏れのないようテーピングを行ってください。

※仕様は場合により変更することがあります。

第 3 角 図 法	作成日付	形 名	P-1890PE 2
	2012-03-07		90度エルボ・スライドダクトセット
三菱電機株式会社中津川製作所		整理番号	NB112000
			2/2