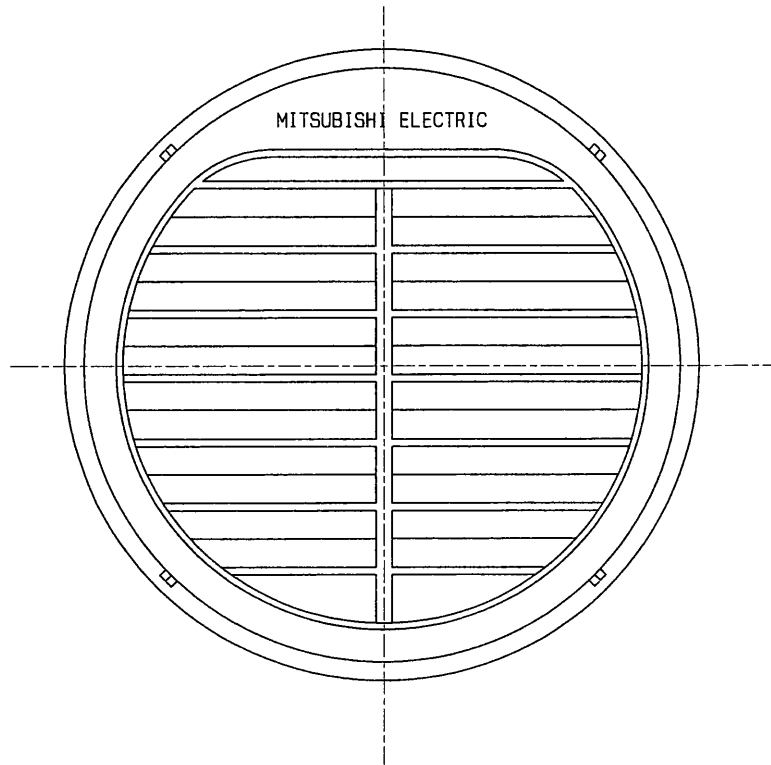
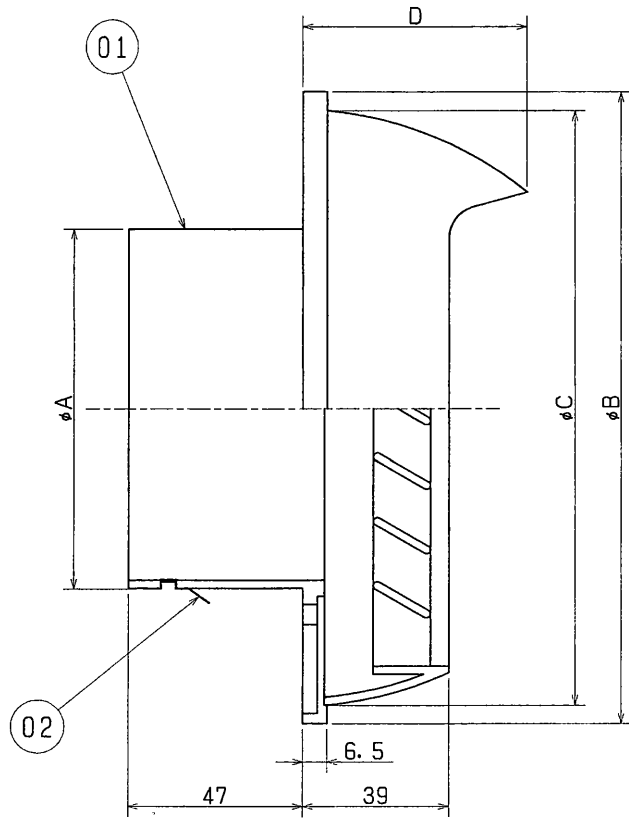
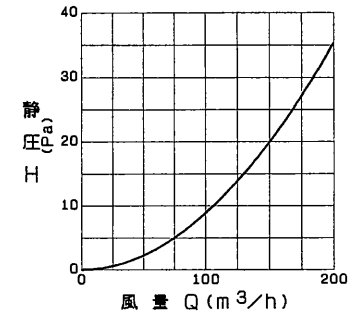


品番	品名	材質	色調(マンセル・近)
01	ベントキャップ	合成樹脂	5Y8.5/1
02	スプリング	パネ用ステンレス鋼板	

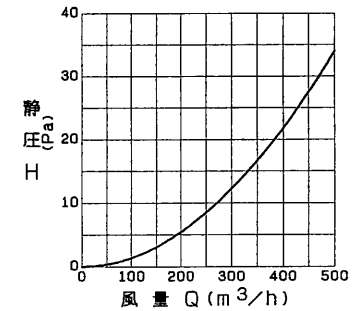


圧力損失特性

P-13BDP



P-18BDP



開口面積
P-13BDP 116cm²
P-18BDP 215cm²

■ 変化寸法表

(単位mm)

形名	A	B	C	D	適用パイプ口径
P-13BDP	97	170	160	60	φ100
P-18BDP	143	220	210	65	φ150

※仕様は場合により変更することがあります。

第3角図法	作成日付	形名	P-13, 18BDP ベントキャップ(プラスチック製低圧損失タイプ)
	99. 4. 1		
三菱電機株式会社 中津川製作所		整理番号	NO. 2813-B