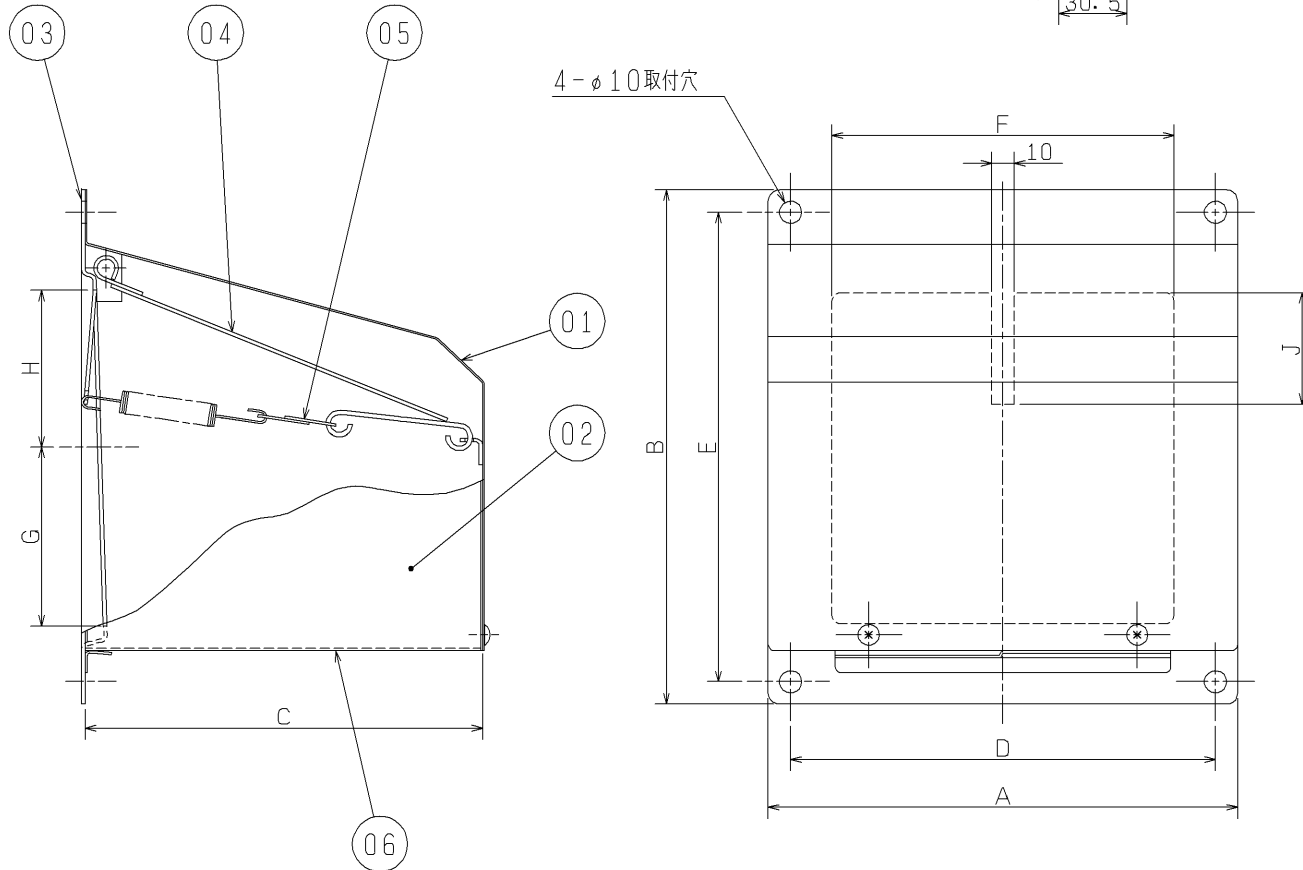
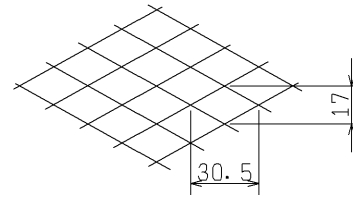
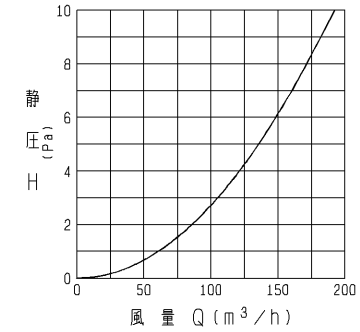


品番	品名	材質	色調(マンセル・近)
01	カバー	SUS316 0.8t	
02	側板	SUS316 0.8t	
03	取付板	SUS316 1.5t	
04	ダンパー	SUS304 1.5t	
05	温度ヒューズ	低温ハンダ(72℃溶解)	
06	金網	SUS304 1.2t	

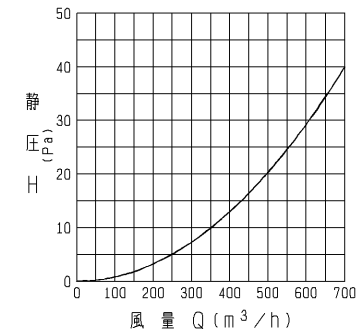
■ 金網拡大図



P-13CVSD-BL 圧力損失特性



P-18CVSD-BL 圧力損失特性



■ 変化寸法表

(単位 mm)

形名	A	B	C	D	E	F	G	H	J
P-13CVSD-BL	160	180	130	140	160	103	55	45	35
P-18CVSD-BL	210	230	178	190	210	153	80	70	50

質量 (kg)	適用パイプ口径
1.1	φ100
1.8	φ150

※防火設備該当品

※火気使用室の排気ダクト等には使用できません。

※仕様は場合により変更することがあります。

第3角図法	作成日付	形名	P-13, 18CVSD-BL 防火ダンパー付ウェザーカバー(ステンレス製)
	02. 7. 1		
三菱電機株式会社 中津川製作所		整理番号	NO. P2025-D