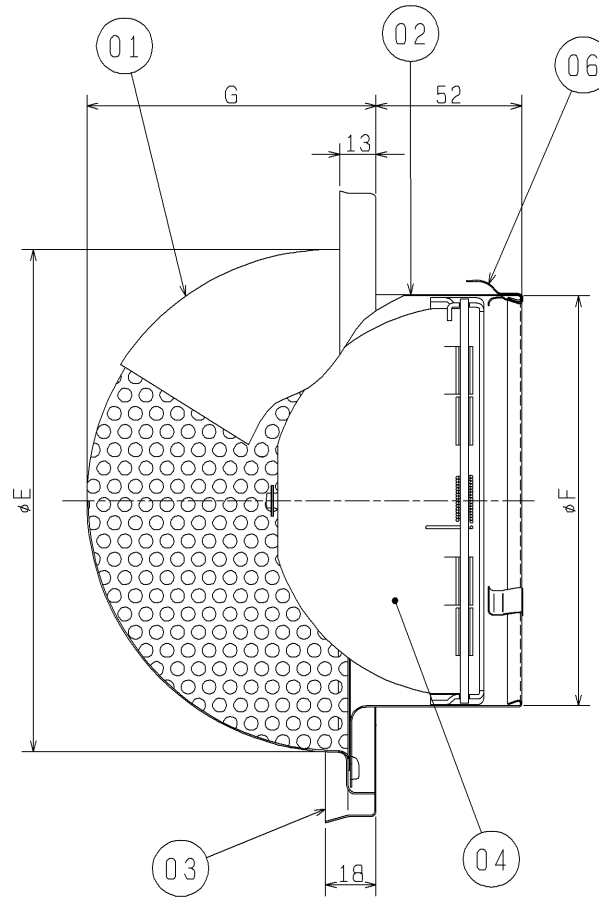
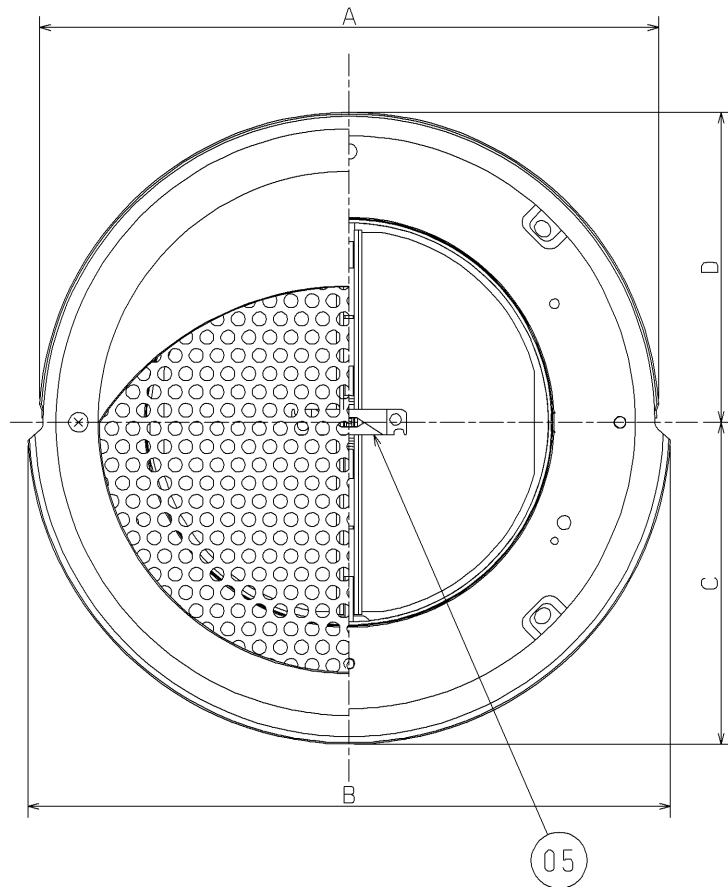
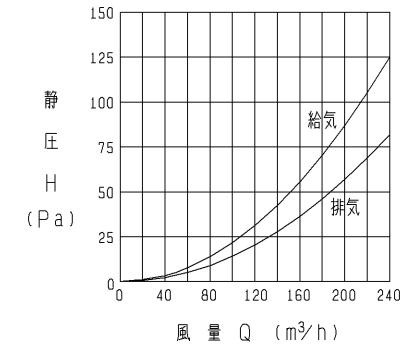


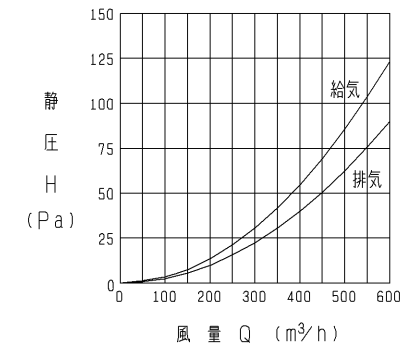
品番	品名	材質	色調(マンセル・近)
01	フード	アルミニウム板(耐蝕処理)	0.8t アルミ地色
02	ジョイントダクト	ステンレス鋼板 SUS304	0.4t
03	フード着脱水切リング	アルミニウム板(耐蝕処理)	0.5t アルミ地色
04	ダンパー	ステンレス鋼板 SUS304	0.8t
05	温度ヒューズ	銅板 低温ハタ*(72℃溶解)	
06	スプリング	ステンレス鋼板 SUS304	0.4t



P-13DFAD 圧損特性



P-18DFAD 圧損特性



- ※防火設備該当品
- ※火気使用室の排気ダクト等には使用できません。
- ※パンチングメタル素材穴径 φ5 (5メッシュ相当)
- ※2002年6月生産分からの仕様です。
- ※仕様は場合により変更することがあります。

■ 変化寸法表

形名	A	B	C	D	E	F	G	質量(kg)	適用ハイト*口径
P-13DFAD	163	176	89	83	125	97	76	0.4	φ100
P-18DFAD	220	230	115	110	179	147	103	0.8	φ150

(単位mm)

第3角図法	作成日付	形名	P-13, 18DFAD 防火ダンパー付 丸形フード・ドーム形 (アルミ製・標準形)
	03.12.15		
三菱電機株式会社 中津川製作所		整理番号	NB301032-B